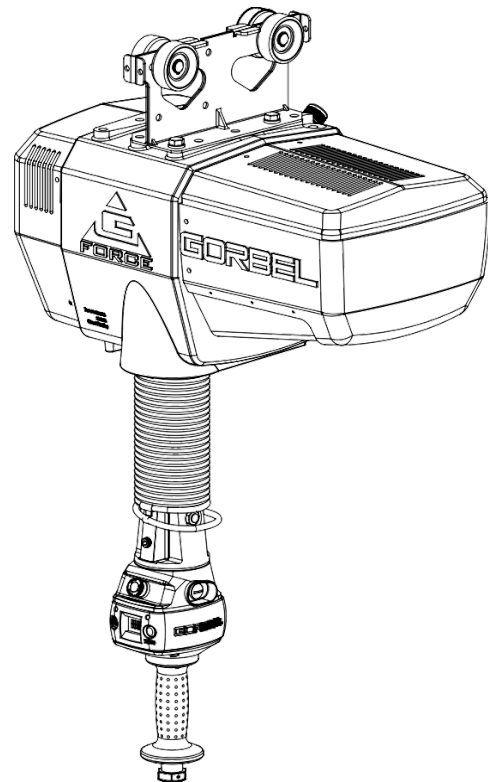


Manual de instalación y operación



Ajustes predeterminados de la unidad G-Force[®]:

- Punto de acceso SSID: G-Force punto de acceso número de orden
- Contraseña punto de acceso: Número de orden

G-Force[®] Serie Q2 e IQ2

Gorbel. N.º de pedido del cliente / N.º de serie _____

Distribuidor Gorbel. _____

Siempre puede encontrar la versión más reciente de este manual en línea, en la dirección <https://www.gorbel.com/service-support/archived-installation-manuals>.

Fecha _____

Mes

Año

Página dejada en blanco intencionalmente.

¿Tiene alguna pregunta, duda o comentario?
Póngase en contacto con nosotros llamando al (800) 821-0086 (EE. UU. y
Canadá) o al (585) 924-6262 (fuera de EE. UU).

TABLA DE CONTENIDOS

Instrucciones para un uso seguro de los polipastos	4
Advertencias e introducción	5-7
Orientación de G-Force® para su correcta instalación	8
Descripción de los componentes principales de G-Force®	9
Instalación	
Paso 1 - Desembalaje de G-Force®	10
Paso 2 - Premontaje / Herramientas necesarias	10
Paso 3 - Instalación del conjunto del actuador	10
Paso 4 - Instalación del cable en espiral.....	11
Paso 5A - Instalación del control deslizante vertical y del control sensible a la fuerza vertical.....	12
Paso 5B - Instalación del control deslizante de montaje remoto	12
Paso 5C - Instalación del control colgante suspendido.....	14
Paso 5D - Instalación del control colgante de montaje remoto.....	15
Paso 5E - Instalación del control deslizante vertical o de montaje remoto para unidades de 1320 lb.....	16
Paso 5F - Instalación del control colgante suspendido para unidades de 1320 lb	17
Paso 5G - Instalación de la manguera de aire para unidades de 1320 lb (opcional)	18
Paso 5H - Instalación del control deslizante sensible a la fuerza de montaje remoto	19
Paso 5I - Instalación del control central sensible a la fuerza de montaje remoto.....	20
Paso 6 - Conexión a la corriente eléctrica	21
Paso 7 - Encendido inicial.....	21
Paso 8 - Modo de flotación y últimos pasos	22-23
Paso 9 - Instrucciones de montaje del bloque de expansión de E/S (opcional).....	24
Función de elevación.....	25-27
Características de la interfaz de control	28
Modo de programación	
Resumen y funciones básicas	29
Opciones de los menús y submenús	31-32
Menú del modo de programación y explicaciones	34-38
Resolución de problemas	
Resolución básica de problemas.....	44
Tabla de luces LED	46
Especificaciones técnicas.....	47
Inspección del cable de acero, mantenimiento y sustitución	48-54
Ajuste del muelle tensor	55
Kits de piezas de recambio recomendados	56
Anexo A: Explicación de la interfaz hombre-máquina (HMI).....	57
Anexo B: Instrucciones de configuración del punto de acceso wifi.....	77
Anexo C: Descripción y configuración predeterminada de E/S	80
Garantía limitada	85
Declaración de conformidad CE.....	86
Planificación de inspecciones y mantenimiento	88

INSTRUCCIONES PARA UN USO SEGURO DE LOS POLIPASTOS

General

No hay factor más importante que estar familiarizado con el equipo y actuar de conformidad con las Prácticas de seguridad relevantes para minimizar la posibilidad de que tanto el operador como los que trabajan en el mismo espacio sufran lesiones personales o se produzcan daños en la propiedad, los equipos o el material.

Los polipastos/carretilas son productos diseñados únicamente para elevar y transportar materiales. En ningún caso, durante la instalación inicial o en un momento posterior, el polipasto debe ser usado para elevar o transportar a personas.

No se debe permitir a ningún operador utilizar el equipo si no está familiarizado con su funcionamiento, no se encuentra en un estado físico o mental adecuado para ello o no ha sido instruido en prácticas para el uso seguro del mismo. El uso indebido de los polipastos puede dar lugar a ciertos peligros contra los que uno no puede protegerse por medios mecánicos; dichos peligros solo pueden evitarse actuando con inteligencia, cuidado y sentido común.

Las Prácticas de seguridad también incluyen un programa de inspección periódica y mantenimiento preventivo (tratados en una sección específica de este manual). Parte de la formación del operador debe consistir en el reconocimiento de los posibles fallos/peligros que puedan requerir ajustes o reparaciones y en su notificación a un supervisor para que se adopten las medidas correctivas necesarias.

La dirección y los encargados de la supervisión también tienen un papel importante que desempeñar en cualquier plan de seguridad, asegurando que se cumple con un programa de mantenimiento y que el equipo que se suministra a los operadores es el adecuado para el trabajo a realizar, todo ello garantizando que no se infringen las normas que rigen las prácticas de seguridad y que se actúa con sentido común.

Las Prácticas de seguridad indicadas a continuación se han extraído, en parte, de las publicaciones siguientes:

- Instituto Nacional Estadounidense de Estándares (ANSI)
- Estándares de seguridad para grúas, grúas Derrick, polipastos
- ANSI B30.2 - Grúas aéreas y grúas pórtico
- ANSI B30.16 - Polipastos aéreos

Lo que se debe y no se debe hacer (uso seguro de polipastos)

A continuación se indica lo que se debe y no se debe hacer para un uso seguro de los polipastos aéreos. Con la lectura de estas reglas el operador estará informado de las prácticas peligrosas que debe evitar y de las precauciones que debe tomar para su propia seguridad y la de los demás. La revisión frecuente y la inspección periódica de los equipos, así como la debida observancia de las normas de seguridad, pueden salvar tanto vidas como tiempo y dinero.

QUÉ NO HACER - POLIPASTOS

1. Nunca eleve o transporte una carga si hay personas cerca y no transporte la carga por encima de personas.
2. No permita que personas no cualificadas operen el polipasto.
3. Nunca opere el equipo con una carga superior a la capacidad nominal indicada en el polipasto. La sobrecarga puede ser causada tanto por sacudidas como por una sobrecarga estática.
4. Nunca transporte a personas en el gancho o en la carga.
5. No opere el polipasto si no se encuentra en un estado físico adecuado para ello.
6. No opere el polipasto hasta los extremos límite del recorrido del cable sin antes comprobar que el interruptor de límite funciona adecuadamente.
7. Evite el choque entre dos polipastos o entre el polipasto y el tope final. No manipule ni ajuste ninguna pieza del polipasto a menos que esté específicamente autorizado para ello.
8. Nunca use el cable de carga como una eslinga.
9. No desvíe la atención de la carga mientras opera el polipasto.
10. Nunca deje una carga suspendida sin supervisión.

11. No utilice el/los interruptor/es de límite para parada/s de funcionamiento normal. Solo son dispositivos de seguridad y deben inspeccionarse periódicamente para garantizar su correcto funcionamiento.
12. Nunca opere un polipasto que tenga un defecto mecánico o eléctrico inherente o que se sospeche que pueda tenerlo.
13. No utilice el cable de carga como puesta a tierra para soldar. Nunca deje que un electrodo de soldadura entre en contacto con el cable de carga.
14. No manipule los controles de forma innecesaria. Los motores de los polipastos son generalmente de alto par motor y alto deslizamiento. Cada arranque provoca una irrupción de corriente mayor que la corriente en marcha, lo que puede conducir a un sobrecalentamiento, fallo de la corriente o a daños por sobrecalentamiento si se prolonga excesivamente.
15. No opere el polipasto si la carga no está centrada debajo del equipo.
16. No opere el polipasto si el cable está retorcido, doblado o dañado.
17. No retire ni cubra la etiqueta.
18. No active el sensor de presencia del operador de forma permanente.
19. No monte ni desmonte los componentes con el polipasto en funcionamiento. La sustitución en caliente de los componentes está *firmemente* desaconsejada.

QUÉ HACER - POLIPASTOS

1. Lea y siga los manuales de instrucciones, instalación y mantenimiento del fabricante. Cuando repare o realice el mantenimiento de un polipasto, utilice únicamente las piezas y materiales recomendados por el fabricante.
2. Lea y siga todas las instrucciones y advertencias que figuren en un polipasto o que se proporcionen con este.
3. Retire el polipasto de servicio e inspecciónelo y repárelo a fondo, según sea necesario, si nota un funcionamiento inusual de este o defectos visuales (tales como ruidos peculiares, operaciones bruscas, recorridos en direcciones incorrectas o partes dañadas).
4. Establezca un periodo de inspección regular y mantenga un registro de todos los polipastos, poniendo especial atención en los ganchos, cables de carga, frenos e interruptores de límite.
5. Compruebe el funcionamiento de los frenos para ver si hay un desplazamiento excesivo.
6. Nunca transporte cargas por encima de personas, etc.
7. Compruebe si hay ganchos y cables de carga que presenten daños.
8. Mantenga el cable de carga limpio y bien conservado.
9. Compruebe que el cable de carga no esté mal colocado, torcido, doblado, desgastado o presente otros defectos antes de operar el polipasto.
10. Asegúrese de que la carga esté lejos de suministros, maquinaria u otras obstrucciones cuando suba, baje o transporte la carga.
11. Asegúrese de centrar el polipasto con la carga antes de operarlo.
12. Evite que la carga o el gancho de carga se balanceen cuando opere el polipasto.
13. Asegúrese de que el enganche de carga esté bien fijado a la montura del gancho. Equilibre la carga correctamente antes de manipularla. Evite cargar la punta del gancho.
14. Tire en línea recta, de modo que ni el cuerpo del polipasto ni el cable de carga queden en un ángulo distinto con respecto a un objeto.
15. Tense el cable lentamente.
16. Conozca las señales manuales para la elevación, el desplazamiento transversal y el desplazamiento de la grúa si trabaja con grúas o polipastos operados por cabina. Los operadores únicamente deben seguir las señales de las personas autorizadas para ello.

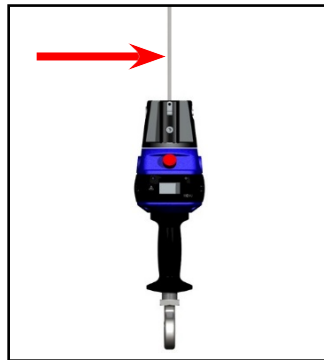


Instrucciones de uso de G-Force®:

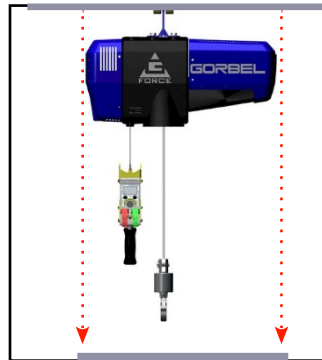
Todos los operadores deben leer el Manual de Instalación y Operación de G-Force® antes de operar la unidad. Siga las instrucciones de este manual para un uso seguro, óptimo y libre de problemas de G-Force®.



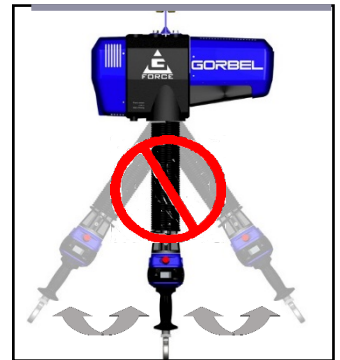
Lea y siga todas las instrucciones y advertencias que figuran en G-Force® o que se proporcionen con este.



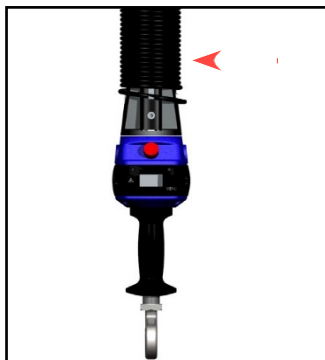
Compruebe que el cable de acero no esté mal colocado, torcido, doblado, desgastado o presente defectos antes de operar la unidad.



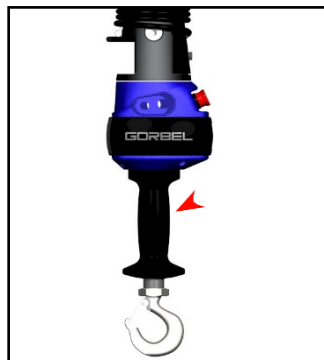
Centre G-Force® sobre la carga antes de elevarla. No cargue G-Force® por los extremos ni los laterales.



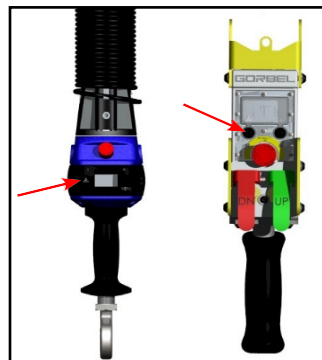
Evite que la carga o el gancho de carga se balanceen cuando opere G-Force®.



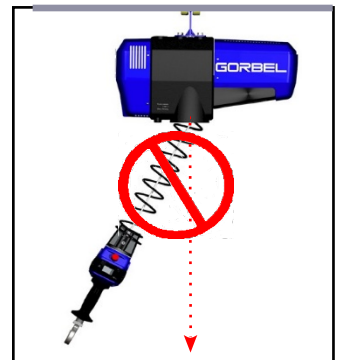
Compruebe que el cable en espiral no esté mal colocado, torcido, doblado, desgastado o presente defectos antes de operar la unidad.



El operador no debe soltar el mango del control en ningún momento mientras G-Force® esté en uso (excepto en el modo de flotación).



Modo de flotación: pulse el botón con el logotipo de G-Force® solamente con el peso de la carga suspendido en la unidad. Cualquier fuerza adicional que se aplique hará que la unidad se desvíe.



El cable de acero no debe inclinarse nunca más de 15° con respecto a la vertical mientras G-Force® esté en uso. G360 debe estar nivelado en todo momento.

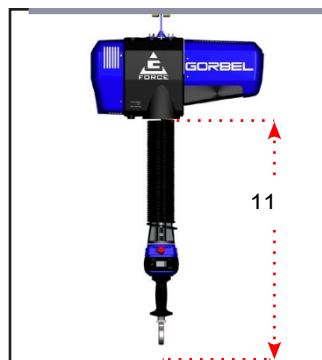


Evite que G-Force® choque contra los toques finales repetidamente o a una velocidad superior al ritmo de caminar.

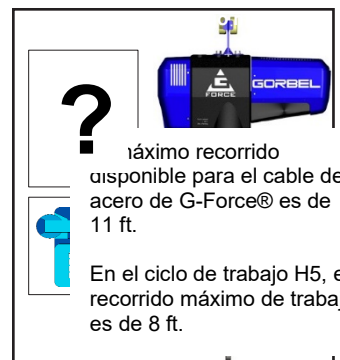


¿Qué es la altura de trabajo?
Es la distancia que va desde la parte inferior de las ruedas

La altura de trabajo máxima de una unidad G-Force® con un control deslizante vertical estándar es de 14 ft.



11



?

El máximo recorrido disponible para el cable de acero de G-Force® es de 11 ft.



En el ciclo de trabajo H5, el recorrido máximo de trabajo es de 8 ft.

or
3
)

ADVERTENCIAS

INSTRUCCIONES DE SEGURIDAD IMPORTANTES

ADVERTEN CIAS

1. Todos los operadores deben leer el Manual de Instalación y Operación de G-Force® antes de operar la unidad.
2. Compruebe que el cable de acero no esté mal colocado, torcido, doblado, desgastado o presente defectos antes de operar la unidad.
3. Centre G-Force® sobre la carga antes de elevarla. NO cargue G-Force® por los extremos ni los laterales. Si lo hace, reducirá significativamente la vida del cable de acero y podrá conducir a un fallo prematuro de su funcionamiento. El cable de acero no debe inclinarse nunca más de 15° con respecto a la vertical.
4. Evite que la carga o el gancho de carga se balanceen cuando opere G-Force®.
5. Compruebe que el cable en espiral no esté mal colocado, torcido, doblado, desgastado o presente defectos antes de operar la unidad. Cualquiera de las condiciones descritas reducirá significativamente la vida del cable en espiral y podrá conducir a un fallo prematuro de su funcionamiento.
6. Pulse el botón con el logotipo de G-Force® para activar la función modo de flotación solamente con el peso de la carga suspendido en la unidad. Cualquier fuerza externa adicional que se aplique a la carga durante el inicio del modo de flotación hará que la carga se desvíe.
7. Evite que G-Force® choque repetidamente con los topes finales. Eso reduciría significativamente la vida de los controles y podría conducir a un fallo prematuro de su funcionamiento. Si la unidad choca con el tope final más de 10 veces en un mismo turno, póngase en contacto con el Área de Ventas Internas de Gorbel® para consultar alternativas a los topes finales.
8. G-Force® no cumple con los requisitos del entorno de “lavado”. G-Force® no cumple con los requisitos “a prueba de explosión”.
9. En las configuraciones de montaje remoto, asegúrese de que el control deslizante está debidamente asegurado fijándolo por los puntos de montaje superior e inferior (**diagrama D**, página 23).
10. No instale ningún objeto en el mango del control deslizante de G-Force® (p. ej. interruptores). Cualquier objeto adicional puede interferir en el recorrido del mango del control deslizante y afectar a la velocidad y funcionamiento general de la unidad.
11. No instale ningún componente de carga en la carcasa azul del control deslizante, control colgante o conjunto del actuador de G-Force®.
12. No monte ni desmonte los componentes con el polipasto en funcionamiento (es decir, *no* haga sustituciones en caliente de los componentes).

NORMAS DE INTEGRACIÓN DE LA HERRAMIENTA

1. Todas las herramientas deben fijarse al conjunto G360™ utilizando la rosca M16 y el pasador de bloqueo proporcionados. El pasador de bloqueo es opcional en el conjunto del control deslizante y conjunto giratorio del cable de acero siempre que se sigan los procedimientos adecuados de inspección y mantenimiento.
2. No instale ningún elemento en la carcasa del control de G-Force®. Utilice los soportes, válvulas e interruptores suministrados siempre que sea posible.
3. La herramienta vertical que se utilice debe quedar siempre centrada directamente debajo del controlador manual.
4. Si el diseño de la herramienta no está nivelado y equilibrado tanto en la condición de carga como en la de descarga se puede provocar una fuerza de flexión en el conjunto del control y/o del colector que puede que reduzca la vida y/o el rendimiento del conjunto del control y/o del colector.
5. No instale ningún elemento en la parte deslizante del controlador manual de G-Force®.
6. No modifique ni añada conductores al cable en espiral de G-Force®.
7. Utilice únicamente un elemento deslizante de Gorbel en la manguera de aire (se desliza sobre el cable en espiral) para suministrar energía neumática al efector final. Gorbel no puede garantizar el rendimiento o la funcionalidad de otros métodos de suministro de energía neumática a los efectores finales.
8. Todos los cables utilizados en una configuración de control de montaje remoto deben estar debidamente fijados y/o liberados de tensión para evitar el fallo prematuro de G-Force® o de la herramienta del cliente.

INTRODUCCIÓN

Gracias por elegir un dispositivo de elevación inteligente Gorbels® G-Force® Q2/iQ2** para solucionar sus necesidades de manipulación de materiales. G-Force® es una opción motorizada, rápida y ergonómica para manipular materiales. El diseño innovador y la construcción resistente de G-Force® garantizan un producto de calidad superior que ofrecerá valor a largo plazo. Si se siguen las instrucciones de instalación y mantenimiento que se describen en este manual, Gorbels® G-Force® le ofrecerá un servicio fiable durante muchos años.

** N.º de patente en EE. UU.: 5.865.426, 6.622.990, 6.386.513 y 6.886.812, otras patentes pendientes

Las dimensiones contenidas en este manual de instalación son solo para su referencia y pueden diferir de su unidad particular.

ADVERTENCIA

Únicamente el personal competente para el montaje de equipos que esté familiarizado con las prácticas de fabricación estándar debería encargarse de la instalación de G-Force®, ya que es fundamental interpretar correctamente estas instrucciones. Gorbels no se hace responsable de la calidad de la mano de obra empleada en la instalación de este polipasto de conformidad con estas instrucciones. Si así lo desea, póngase en contacto con Gorbels, Inc. en la dirección 600 Fishers Run, P.O. Box 593, Fishers, Nueva York 14453, o en el teléfono 1-585- 924-6262, para obtener información adicional.

ADVERTENCIA

El equipo descrito en este manual de instrucciones no ha sido diseñado y no debería utilizarse para elevar, soportar o transportar a personas. El incumplimiento de cualquiera de las limitaciones aquí señaladas puede provocar graves lesiones corporales y/o daños en la propiedad. Consulte los reglamentos federales, estatales y locales para conocer cualquier requisito adicional.

ADVERTENCIA

Gorbels Inc. solo autoriza el uso del cable de acero suministrado por Gorbels para cualquier equipo G-Force®. El uso de otro cable de acero distinto del suministrado por Gorbels anulará la garantía de Gorbels sobre el producto.

ADVERTENCIA

Antes de la instalación, consulte a un ingeniero estructural cualificado para determinar si su estructura de soporte es adecuada para soportar las cargas creadas durante el funcionamiento normal de G-Force®.

ADVERTENCIA

Consulte el Manual de Construcción de Acero (9ª edición), Parte 5, Especificación para Juntas Estructurales usando Pernos ASTM A325 o A490 (sección 8.d.2) del Instituto Americano de Construcción de Acero (AISC) para conocer el procedimiento adecuado a seguir cuando se use cualquier método de apriete de torsión.

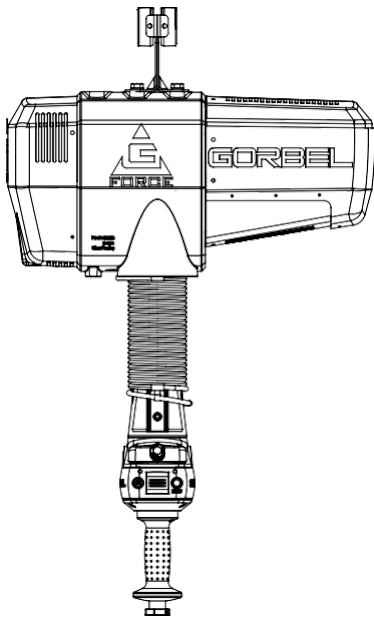
ADVERTENCIA

No realice modificación de campo alguna en los controles y el actuador de G-Force®. Cualquier modificación realizada sin el consentimiento por escrito de Gorbels, Inc. anulará la garantía.

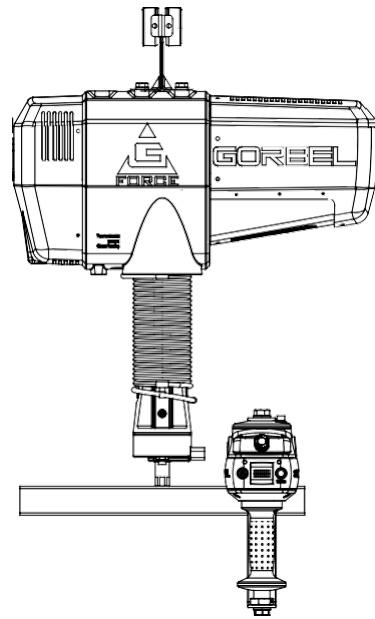
ADVERTENCIA

Los botones de ajuste gradual son solo para el mantenimiento del sistema y las pruebas de carga y no deben manipularse durante el funcionamiento normal de G-Force®. El uso de los botones de ajuste gradual durante el funcionamiento normal del equipo aumenta el riesgo de que el operador sufra lesiones personales.

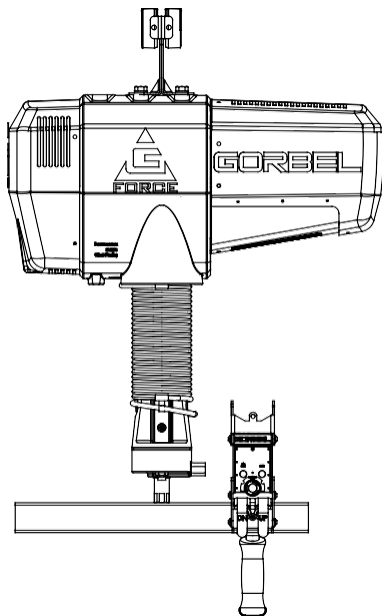
ORIENTACIÓN DE G-FORCE® PARA SU CORRECTA INSTALACIÓN



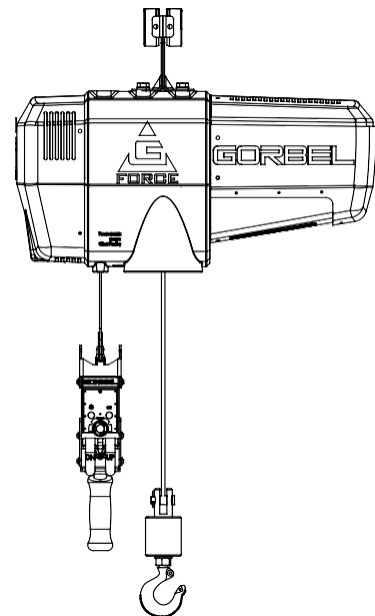
Control deslizante vertical



Control deslizante de montaje remoto



Control colgante de montaje remoto



Control colgante suspendido

ADVERTENCIA

G-Force® ha sido diseñado y sometido a ensayos de vida útil con la orientación indicada en las ilustraciones. Cualquier cambio que se haga en la orientación de la instalación de G-Force® sin el consentimiento escrito de Gorbels, Inc. Engineering anulará inmediatamente la garantía.

ADVERTENCIA

Como medida de seguridad habitual, compruebe si existen obstrucciones en la grúa o en el recorrido de G-Force.

ADVERTENCIA

Para reducir el riesgo de descarga eléctrica, no exponga el equipo a la lluvia y limite su uso y almacenamiento a espacios interiores.

ADVERTENCIA

La temperatura ambiente máxima de operación es de 50 °C (122 °F).

G-F DESCRIPCIÓN DE LOS COMPONENTES PRINCIPALES DE G-FORCE®

➔ **RECOMENDACIÓN:** G-Force® está disponible en 4 unidades de capacidad. Las 2 más altas, de 660 y 1320 lb (300 y 600 kg) son idénticas en cuanto a los accesorios y al software internos del actuador.

Antes de instalar G-Force®, es una buena idea familiarizarse con los componentes principales.

Ensamblaje estándar: G-Force® está compuesto de tres (3) conjuntos principales:

1) **El actuador (diagrama 1):** El conjunto del actuador es el que transmite la fuerza de elevación de G-Force®. El conjunto del accionador del actuador está formado por el servomotor, el freno a prueba de averías, la caja de engranajes, la polea del tambor principal y los controles. El conjunto del actuador también contiene los interruptores de límite superior e inferior. **Consulte las secciones Función de elevación (página 25) y Características de la interfaz de control (página 28) para obtener más detalles.**

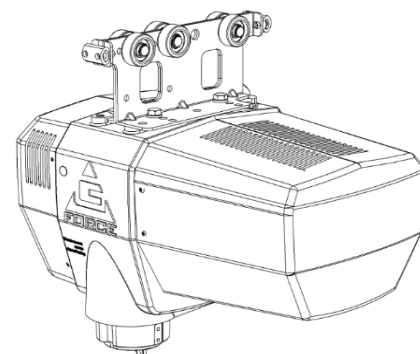


Diagrama 1. Conjunto del actuador

2) **Conjunto del cable en espiral (diagrama 2):** El conjunto del cable en espiral transmite señales relacionadas con la velocidad de elevación, la dirección de elevación y la parada de emergencia desde el control al conjunto del actuador. No restrinja el movimiento del cable en espiral en ningún objeto extraño. No use el cable en espiral para suspender o aliviar la presión de

ADVERTENCIA
Las desconexiones rápidas del cable en espiral están fijadas. El conector debe estar correctamente alineado antes de enroscarse en su lugar.

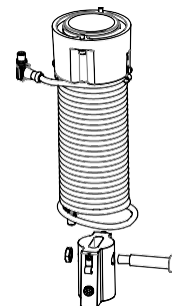


Diagrama 2. Conjunto de cable en espiral estándar.

3) **Control (diagrama 3):** El control es la interfaz de comunicación principal entre el operador y el dispositivo de elevación. **Consulte las secciones Función de elevación (página 25) y Características de la interfaz de control (página 28) para conocer más funciones del control.** El control deslizante de Gorbel® puede acoplarse a un gancho de carga de Gorbel® o a una herramienta (suministrada por otros fabricantes). La herramienta debe cumplir las normas establecidas por Gorbel, Inc. (**consulte Normas de integración de la herramienta en la página 3**). Una integración incorrecta de la herramienta puede conducir a un rendimiento bajo y a un fallo prematuro de G-Force®.

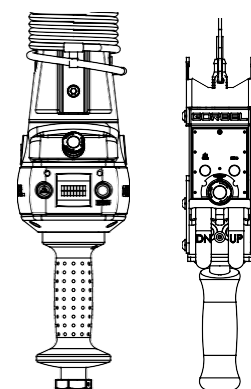


Diagrama 3. Control deslizante vertical y control colgante.

Los actuadores G-Force® Q2 e iQ2 son solo compatibles con controles Q2 e iQ2 y viceversa. Estos componentes NO son compatibles con modelos anteriores.

*La imagen muestra un control deslizante vertical. Para algunos trabajos, puede ser más adecuado usar un control sensible a la fuerza vertical. Póngase en contacto con su distribuidor de Gorbel® G-Force® para obtener más información.

ADVERTENCIA
El número de serie único de esta unidad se puede encontrar en la portada de este manual, en la parte inferior del conjunto del actuador y en el control. Indique siempre este número de serie en toda la correspondencia relacionada con su grúa G-Force o cuando pida piezas de reparación.

ADVERTENCIA
No realice modificación de campo alguna en G-Force. Cualquier modificación realizada sin el consentimiento por escrito de Gorbel, Inc. anulará la garantía.

INSTALACIÓN

PASO 1 - DESEMBALAJE DE G-FORCE®

➡ **RECOMENDACIÓN:** La lista de contenidos se encuentra en un bolsillo de plástico pegado a la caja de

- 1.1 Extraiga todos los artículos de la caja con cuidado.
- 1.2 Compruebe que están incluidos todos los componentes de la lista de contenidos.
- 1.3 Si algún artículo no está o se ha dañado en el envío, póngase en contacto inmediatamente con el Área de Ventas Internas o el Servicio de Posventa de Gorbel® llamando al (800) 821-0086 o al (585) 924-6262.

PASO 2 - PREMONTAJE / HERRAMIENTAS NECESARIAS

- 2.1 Lea este manual de operación entero **antes** de comenzar la instalación de G-Force®.
- 2.2 Las herramientas y materiales (de otros fabricantes) generalmente necesarios para la instalación/montaje de G-Force® son:
 - Llave Allen de 5 mm
 - Llave Allen de 8 mm
 - Llave Allen de 2,5 mm
 - Llave Allen de 6 mm (solo para unidades de 1320 lb)
 - Llave Allen o de vaso hexagonal de 10 mm, 14 mm
 - Llave Allen de 3 mm
 - Llave de vaso hexagonal de 19 mm
 - Bridas de plástico para cables
 - Escaleras/plataformas elevadoras

PASO 3 - INSTALACIÓN DEL CONJUNTO DEL ACTUADOR

- 3.1 G-Force® viene de forma estándar con las ruedas preinstaladas en la carretilla del actuador (**diagrama 3A**).

Si va a usar su unidad Gorbel® G-Force® en un sistema de puente que no es de Gorbel®, necesitará un adaptador universal para la carretilla (**diagrama 3B**).

Nota: El cliente debe disponer de dos (2) carretillas de elevación si va a usar la unidad en un sistema de puente que no es de Gorbel®.

- 3.2 Asegúrese de que el cable de alimentación del actuador está junto al lado del puente/monorraíl donde está el cable de tipo festón. Retire el tope final del puente y monte el actuador de G-Force® en el raíl. Vuelva a colocar enseguida el tope final. Compruebe que las ruedas de la carretilla de G-Force® son las adecuadas para el estilo y la capacidad de la vía en la que está instalando la unidad desplazando el conjunto del actuador a lo largo de la totalidad del puente para asegurarse de que el desplazamiento es suave en todos los puntos del recorrido.

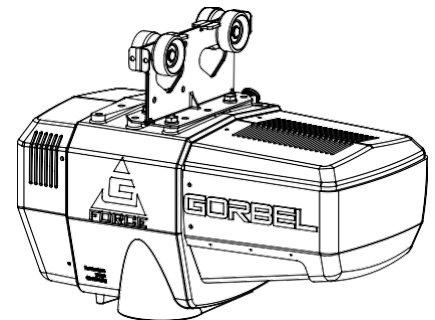


Diagrama 3A.
Conjunto estándar del actuador.

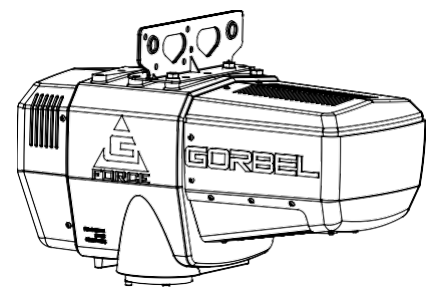


Diagrama 3B. Conjunto estándar del actuador con un adaptador de carretilla universal.

PASO 4 - INSTALACIÓN DEL CABLE EN ESPIRAL

➔ **RECOMENDACIÓN:** Este paso se completa mejor una vez que el actuador ha sido montado en el

Nota: Las unidades G-Force® pedidas a fábrica, tanto las de montaje vertical estándar como las de montaje remoto, se envían con el cable en espiral acoplado al anillo de desgaste del actuador y a la base del cable en espiral; es decir, con el conjunto del cable en espiral formado (**diagrama 4A y 4B**). Por otro lado, las unidades que se pidan con conexión neumática estarán equipadas con un cable en espiral de manguera de aire Nycoil de 1/4 in de diámetro interno (ID) montado en el conjunto del cable en espiral (no se muestra).

4.1 Compruebe que el conjunto del cable en espiral es el correcto. Hay dos conjuntos de cable en espiral disponibles: uno estándar y uno de longitud doble. El conjunto de cable en espiral estándar se usa en sistemas con una altura de trabajo de hasta 14 ft (4,27 m) y tiene una longitud aproximada de 8,3 in (211,46 mm). El conjunto de cable en espiral de longitud doble se usa en sistemas con una altura de trabajo superior a 14 ft (4,27 m) y tiene una longitud aproximada de 16,4 in (415,93 mm).

4.2 Introduzca el cable de acero del conjunto del actuador por el centro del conjunto del cable en espiral.

PRECAUCIÓN

Los conectores del cable en espiral están fijados. El conector debe estar correctamente alineado antes de enroscarse en su lugar.

4.3 Mediante los accesorios del conjunto del actuador, fije el conjunto del cable en espiral en el actuador (**diagrama 4C**). Fije el cable en espiral en las sujeciones para que el conector del cable quede situado en el lado adecuado del conjunto del actuador. **Nota:** La orientación del cable en espiral debe ser la adecuada para que el conector quede ubicado en la posición correcta (**diagrama 4DC**). No debería ser necesario ajustar las sujeciones del cable en espiral si el cable está orientado como se muestra.

4.4 Enrosque el conector del cable en espiral en el conector del actuador (**diagrama 4C**).

4.5 Asegúrese de que el cable de acero pasa por el centro de las espiras del cable en espiral cuando la instalación esté finalizada.

4.6 Use el perno de tope de 16 mm y la tuerca de bloqueo M12 para fijar la base del cable en espiral al guardacabos del cable de acero. **Nota:** El perno de tope y la tuerca de bloqueo se usarán en el paso siguiente para fijar el control o el colector.

4.7 Si procede, conecte el cable en espiral de manguera de aire a la línea d conjunto del actuador. El cable en espiral de manguera de aire se propo racores macho giratorios NPT de 1/4 in, ubicados en los extremos de la manguera de aire.

4.8 Para instalar un control deslizante vertical estándar o un control sensible a la fuerza vertical, vaya al paso 5A en la página 12.
Para instalar un control deslizante de montaje remoto, vaya al paso 5B en la página 12.
Para instalar un control colgante suspendido, vaya al paso 5C en la página 14.
Para instalar un control colgante de montaje remoto, vaya al paso 5D en la página 15.
Para instalar un control deslizante vertical o de montaje remoto para unidades de 1320 lb, vaya al paso 5E en la página 16. Para instalar un control colgante suspendido para unidades de 1320 lb, vaya al paso 5F en la página 17.
Para instalar un control deslizante sensible a la fuerza de montaje remoto, vaya al paso 5H en la página 19. Para instalar un control central sensible a la fuerza de montaje remoto, vaya al paso 5I en la página 20.

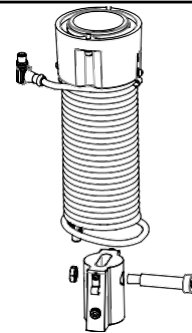


Diagrama 4A. Conjunto de cable en espiral estándar.

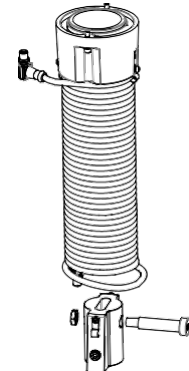
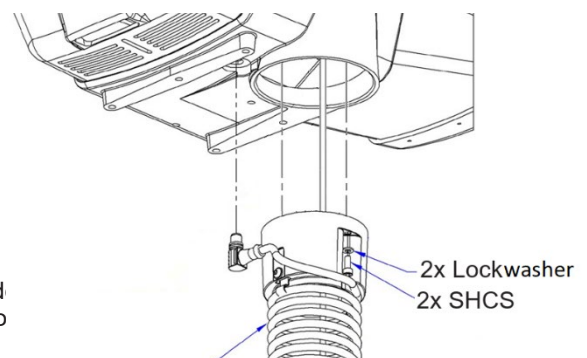


Diagrama 4B. Conjunto de cable en espiral de longitud doble.



Coil
Diagrama 4C. Instalación del conjunto del cable en espiral en el actuador (vista inferior/se ha omitido la parte

PASO 5A - INSTALACIÓN DEL CONTROL DESLIZANTE VERTICAL Y DEL CONTROL SENSIBLE A LA FUERZA VERTICAL

- 5A.1** Compruebe que el cable de acero pasa por el centro del cable en espiral. Sostenga el control deslizante justo por debajo del cable en espiral.
- 5A.2** Alinee la base del cable en espiral entre las orejas del conjunto giratorio del control deslizante. **Nota:** Asegúrese de que el saliente de la base del cable en espiral queda en el lado opuesto del conector del control deslizante.
- 5A.3** Retire el perno de tope de 16 mm que fija la base del cable en espiral y el cable de acero e introduzca la base del cable en espiral junto con el cable de acero en el conjunto giratorio del control deslizante.

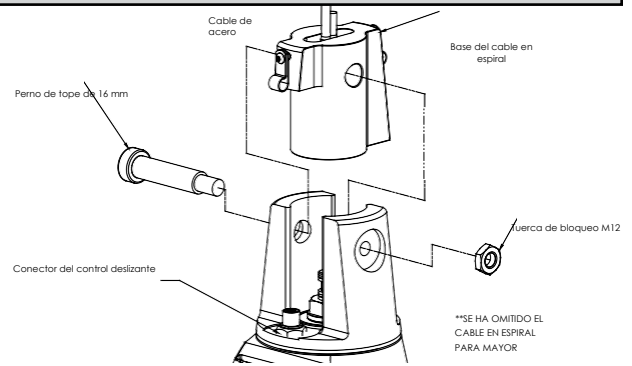


Diagrama 5A1. Control deslizante, perno de tope y cable en espiral

- 5A.4** Una vez que estén ensamblados el cable de acero, la base del cable en espiral y el conjunto giratorio del control deslizante, vuelva a colocar el perno de tope de 16 mm capturando el cable de acero, la base del cable en espiral y el control deslizante (**diagrama 5A1**).
- 5A.5** Enrosque el conector del cable en espiral en el conector del control deslizante (**diagrama 5A1**).
- 5A.6** Enrosque la tuerca de bloqueo M12 en el perno de tope de 16 mm.
- 5A.7** Compruebe que el cable de acero pasa por el centro de las espiras del cable en espiral cuando la instalación esté finalizada.
- 5A.8** **Opcional:** Coloque el gancho o la herramienta usando la tuerca de retención y la arandela de seguridad. La arandela plana proporcionada no es necesaria para este uso. Utilice el agujero guía abierto en la tuerca de retención del control deslizante y una broca del #21

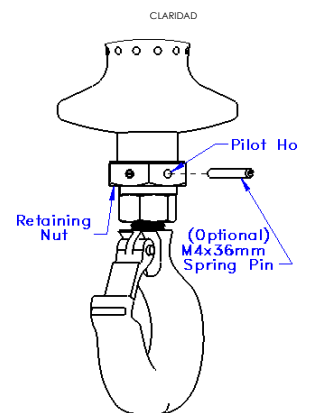


Diagrama 5A2. Control deslizante con pasador opcional

para taladrar un agujero a través de los pasos de rosca del gancho que alcance el lado opuesto de la tuerca. Introduzca el pasador elástico incluido M4 de 36 mm en el agujero con un martillo hasta que quede al mismo nivel que la superficie de la tuerca (**diagrama 5A2**).

- 5A.9** Vaya al paso 6 en la página 21.

PASO 5B - INSTALACIÓN DEL CONTROL DESLIZANTE DE MONTAJE REMOTO

- 5B.1** Compruebe que el cable de acero pasa por el centro del cable en espiral. Sostenga el conjunto giratorio G360™ justo por debajo del conjunto del cable en espiral.
- 5B.2** Alinee la base del cable en espiral entre las orejas del conjunto giratorio G360™. **Nota:** Asegúrese de que el saliente de la base del cable en espiral queda en el lado opuesto del conector de G360.
- 5B.3** Retire el perno de tope de 16 mm que fija la base del cable en espiral y el cable de acero e introduzca la base del cable en espiral junto con el cable de acero en el conjunto giratorio G360.

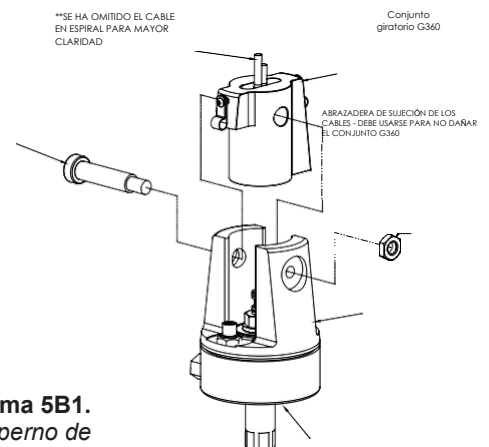


Diagrama 5B1. G360, perno de tope y cable en espiral

PASO 5B - INSTALACIÓN DEL CONTROL DESLIZANTE DE MONTAJE REMOTO

(CONTINUACIÓN)

5B.4 Una vez que estén ensamblados el cable de acero, la base del cable en espiral y el conjunto giratorio G360™, vuelva a colocar el perno de tope de 16 mm capturando el cable de acero, la base del cable en espiral y el conjunto giratorio G360™ (**diagrama 5B1**, página 12).

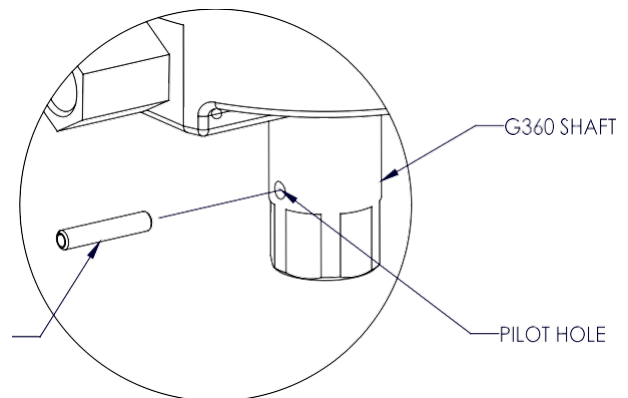
5B.5 Enrosque el conector del cable en espiral en el conector de G360™ (**diagrama 5B1**, página 12).

5B.6 Enrosque la tuerca de bloqueo M12 en el perno de tope de 16 mm.

5B.7 Compruebe que el cable de acero pasa por el centro de las espiras del cable en espiral cuando la instalación esté finalizada.

5B.8 Se proporciona un agujero guía para el pasador de bloqueo. Acople la herramienta a G360™ utilizando la rosca M16. La rosca del perno/varilla de la herramienta debería sobresalir del agujero guía del eje cuando esté totalmente insertada. Con una broca del #21, taladre la rosca del perno/varilla de la herramienta hasta alcanzar el otro lado del eje de G360™. Introduzca el pasador de bloqueo en su lugar con un martillo para fijar la herramienta a G360™ (**diagrama 5B2**).

5B.9 Acople el control deslizante de montaje remoto en el soporte de montaje remoto utilizando los accesorios proporcionados (**diagrama 5B3**).
Nota: Para realizar este paso más cómodamente, apóyese sobre un banco de trabajo antes de acoplar el control a la herramienta.



LOCKING PIN

Diagrama 5B2. Instalación de la herramienta

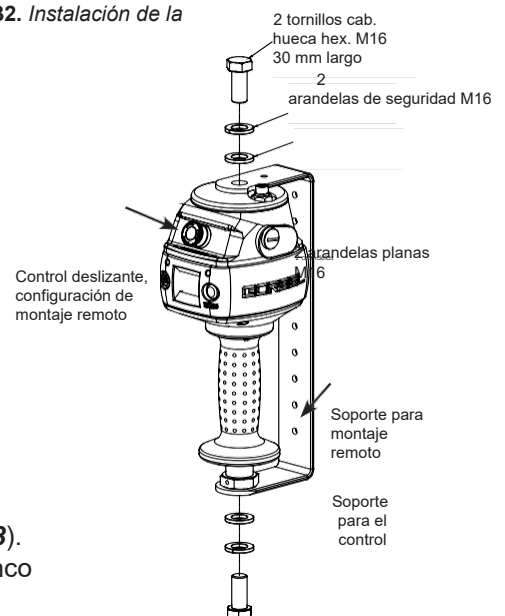


Diagrama 5B3. Control deslizante de montaje remoto, vista explosionada

ADVERTENCIA

Los controles G-Force® de montaje remoto deben estar fijados tanto por la parte superior como por la parte inferior. Si no están fijados por la parte superior e inferior, su rendimiento puede reducirse y/o puede producirse un fallo prematuro de sus componentes.

5B.10 Acople el control de montaje remoto con el soporte a la herramienta. Asegúrese de que la disposición del montaje no obstruye el funcionamiento del control deslizante.

5B.11 Conecte el cable de extensión de G360™ al control deslizante de montaje remoto. Fije el cable de extensión del cable en espiral del montaje remoto en la herramienta con las abrazaderas que necesite.

PRECAUCIÓN

Todos los cables utilizados en una configuración de control de montaje remoto deben estar debidamente fijados y/o liberados de tensión para evitar el fallo prematuro de G-Force o de la herramienta del cliente.

PRECAUCIÓN

Evite que haya exceso de cable en aquellos lugares en los que el cable pueda engancharse en algún objeto.

5B.12 Vaya al paso 6 en la página 21.

PASO 5C - INSTALACIÓN DEL CONTROL COLGANTE SUSPENDIDO

- 5C.1** Asegúrese de que el cable de acero del control colgante pasa por el centro de las espiras del cable en espiral.
- 5C.2** Separe la armella del conjunto del cable del control colgante suspendido abriendo el mosquetón de rosca.
- 5C.3** Enrosque la armella en el lado inferior del conjunto del actuador, tal y como aparece en la ilustración (**diagrama 5C1**).
- 5C.4** Vuelva a unir el conjunto del cable a la armella por medio del mosquetón de rosca.
- 5C.5** Ajuste el conjunto del cable del control colgante suspendido de manera que el cable de acero forme una lazada y no esté tensado.
- 5C.6** Enrosque el conector del conjunto del cable en el conector del actuador (**diagrama 5C1**).
- 5C.7** Retire el pasador de chaveta y el pasador de horquilla del conjunto giratorio del cable de acero.
- 5C.8** **Opcional:** Monte el gancho o la herramienta y oriente la arandela, la tuerca y la arandela de seguridad en la dirección indicada (**diagrama 5C2**) y luego, usando el agujero guía y una broca del #21, taladre un agujero en la rosca del gancho de al menos 36 mm de profundidad. Introduzca el pasador de resorte M4 de 36 mm en el agujero con un martillo hasta que quede al mismo nivel de la superficie del conjunto giratorio (**diagrama 5C3**).
- 5C.9** Vuelva a introducir los pasadores de horquilla y de chaveta para fijar el guardacabos del cable de acero en el conjunto giratorio (**diagrama 5C3**).
- 5C.10** Vaya al paso 6 en la página 21.

Nota: En los sistemas equipados con control colgante suspendido, el conjunto giratorio del cable de acero debe instalarse antes de aplicar corriente alterna al sistema o el interruptor de límite dará error (códigos de error 501 y 11000). Para subsanar el error, realice lo siguiente (en el orden que se indica):

1. Acople el conjunto giratorio u otro dispositivo compensado al cable de acero.
2. Desconecte la corriente alterna del sistema (usar la parada de emergencia no funcionará).
3. Vuelva a conectar la corriente alterna y espere un minuto aproximadamente a que el sistema se encienda por completo.

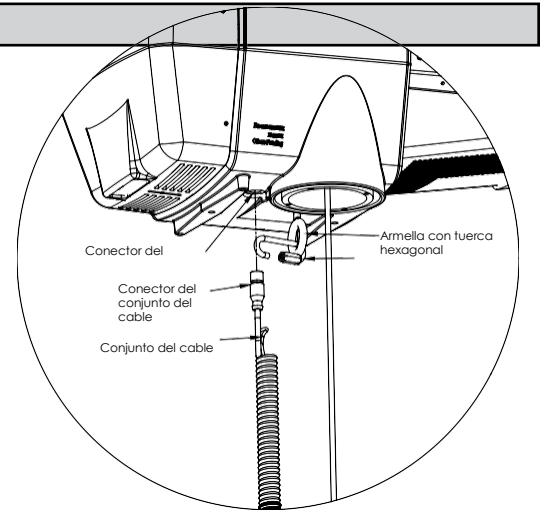


Diagrama 5C1. Ensamblaje del conjunto del cable del control colgante suspendido en el lado inferior del conjunto del actuador.

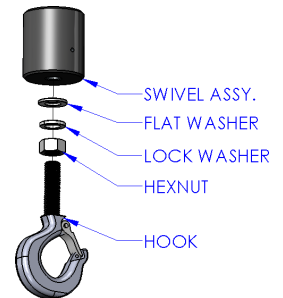


Diagrama 5C2.

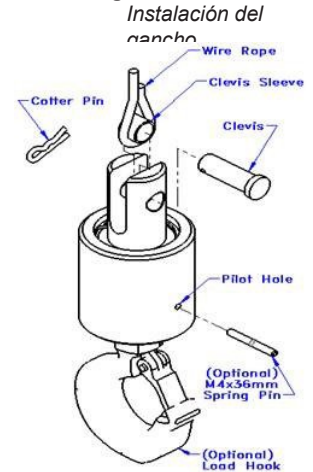


Diagrama 5C3. Pasador de chaveta, pasador de horquilla, conjunto giratorio del cable de

PASO 5D - INSTALACIÓN DEL CONTROL COLGANTE DE MONTAJE REMOTO

- 5D.1** Compruebe que el cable de acero pasa por el centro del cable en espiral. Sostenga el conjunto giratorio G360 justo por debajo del cable en espiral.
- 5D.2** Alinee el cable en espiral entre las orejas del conjunto giratorio G360. Nota: Asegúrese de que el saliente de la base del cable en espiral queda en el lado opuesto del conector de G360.
- 5D.3** Retire el perno de tope de 16 mm que fija la base del cable en espiral y el cable de acero e introduzca la base del cable en espiral junto con el cable de acero en el conjunto giratorio G360™.

PASO 5D - INSTALACIÓN DEL CONTROL COLGANTE DE MONTAJE REMOTO (CONTINUACIÓN)

5D.4 Una vez que estén ensamblados el cable de acero, la base del cable en espiral y el conjunto giratorio G360™, vuelva a colocar el perno de tope de 16 mm capturando el cable de acero, la base del cable en espiral y el conjunto giratorio G360™ (**diagrama 5D1**).

5D.5 Enrosque el conector del cable en espiral en el conector de G360™ (**diagrama 5D1**).

5D.6 Enrosque la tuerca de bloqueo M12 en el perno de tope de 16 mm.

5D.7 Compruebe que el cable de acero pasa por el centro de las espiras del cable en espiral cuando la instalación esté finalizada.

5D.8 Se proporciona un agujero guía para el pasador de bloqueo.

Acople la herramienta a G360™ utilizando la rosca M16. La rosca del perno/varilla de la herramienta debería sobresalir del agujero guía del eje cuando esté totalmente insertada. Con una broca del #21, taladre la rosca del perno/varilla de la herramienta hasta alcanzar el otro lado del eje de G360. Introduzca el pasador de bloqueo en su lugar con un martillo para fijar la herramienta a G360 (**diagrama 5D2**).

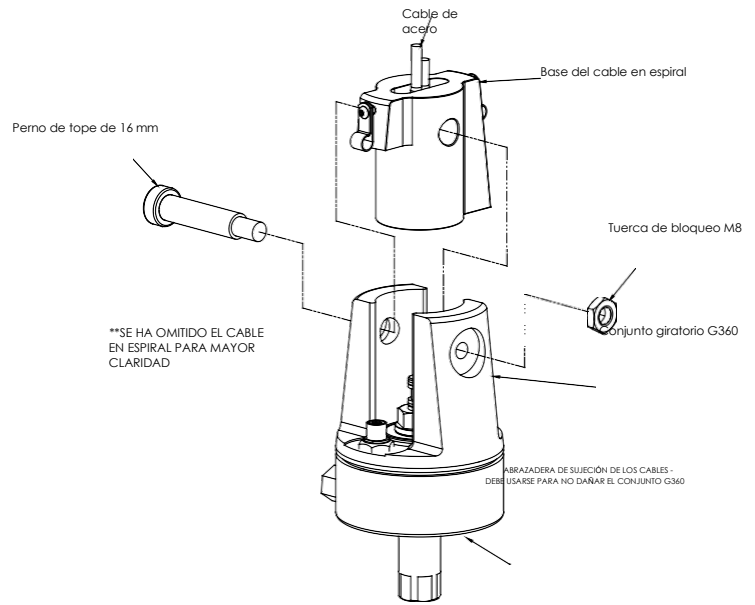


Diagrama 5D1. G360™, perno de tope y cable en

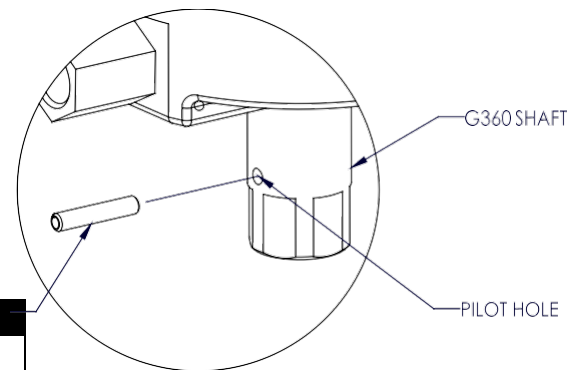


Diagrama 5D2. Instalación de la herramienta

PRECAUCIÓN

Todos los cables utilizados en una configuración de control de montaje remoto deben estar debidamente fijados y/o liberados de tensión para evitar el fallo prematuro de G-Force o de la herramienta del cliente.

PRECAUCIÓN

Evite que haya exceso de cable en aquellos lugares en los que el cable pueda engancharse en algún objeto.

5D.9 Acople el soporte del control colgante directamente a la herramienta. Asegúrese de que la disposición del montaje no obstruye el funcionamiento del control colgante. **Nota:** Si lo necesita, puede utilizar un soporte de montaje con una abrazadera de anillo para acoplar el control colgante a la herramienta (**diagrama 5D3**).

5D.10 Conecte el cable de extensión de G360™ al control colgante de montaje remoto. Fije el cable de extensión del cable en espiral del montaje remoto en la herramienta con las abrazaderas que necesite.

5D.11 Vaya al paso 6 en la página 21.

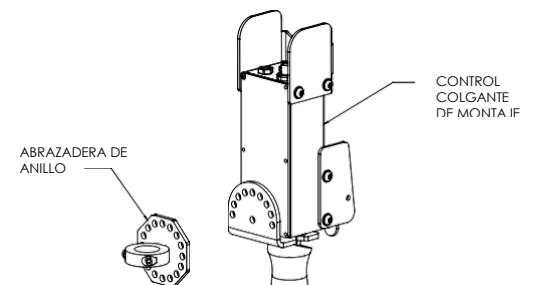


Diagrama 5D3. Control colgante de montaje remoto y soporte de montaje con abrazadera de anillo (opcional)

PASO 5E - INSTALACIÓN DEL CONTROL DESLIZANTE VERTICAL O DE MONTAJE

REMOTO PARA UNIDADES DE 1320 LB

5E.1 Con el actuador suspendido del raíl u otra estructura de apoyo, pase el extremo libre del cable de acero por el conjunto del cable en espiral de forma que el extremo del cable quede suspendido por debajo de la placa de montaje, y acople el anillo de desgaste al soporte del anillo (dentro de la abertura del actuador para el cable de acero) usando los accesorios proporcionados (**diagrama 5E1**).

5E.2 Enrosque el conector del cable en espiral en su conector correspondiente en el lado inferior del actuador.

5E.3 Gire el extremo libre del cable de acero hacia arriba, en dirección al lado inferior del actuador, asegurándose de que no queda retorcido ni doblado. Pase el perno en U por el guardacabos del cable de acero e introdúzcalo en los orificios correspondientes de la placa de refuerzo. Asegure bien el perno a la placa por medio de las tuercas hexagonales suministradas (**diagrama 5E2**).

5E.4 Acople la placa en el lado inferior del actuador usando, de la forma indicada en la ilustración, los tornillos de cabeza hueca, las arandelas de seguridad y las arandelas de separación suministradas, y asegúrese de que los accesorios están ahora totalmente apretados. (Si va a instalar una manguera de aire, deje los accesorios sin apretar por el momento).

5E.5 Mientras sostiene el control o G360™, enrolle la polea en el cable de acero e inserte la polea y las arandelas de separación laterales entre las placas (**diagrama 5E3**, página 17).

5E.6 Alinee los orificios de las placas con las arandelas de separación y los cojinetes, introduzca el pasador de la polea e instale el anillo de retención en el pasador.

5E.7 Fije la placa de montaje del cable en espiral a la parte superior del control o G360™ usando los tornillos de cabeza hueca y las arandelas de seguridad suministradas.

5E.8 Acople el conector del cable en espiral en su conector correspondiente en la parte superior del control o G360™ y use el tornillo de cabeza hueca proporcionado para fijar la abrazadera a la placa lateral de manera que el cable forme una pequeña lazada junto al conector.

5E.9 Vaya al paso 6 en la página 21.

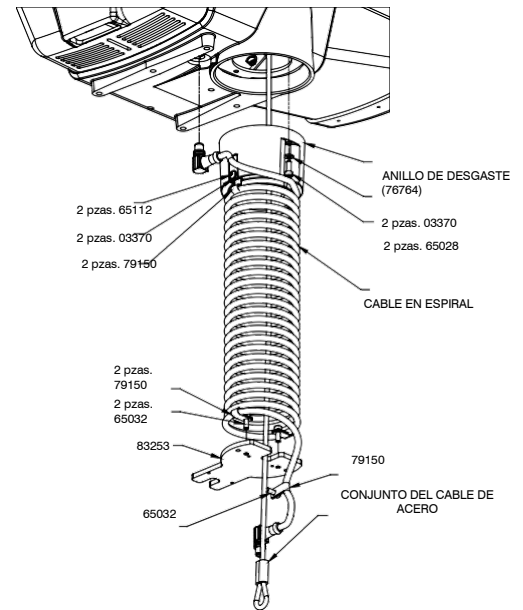


Diagrama 5E1. Ensamblaje del cable de acero en el conjunto del actuador de 1320 lb

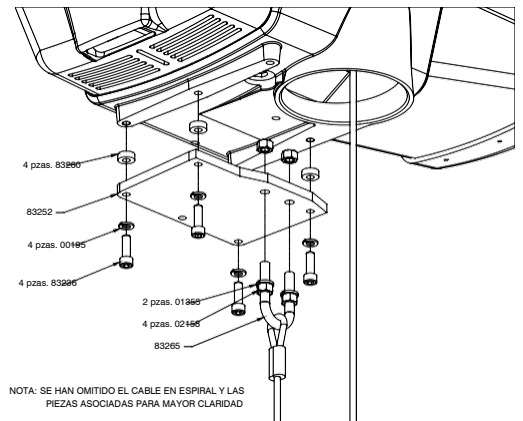


Diagrama 5E2. Montaje del perno en U y la placa de refuerzo en el conjunto del actuador

PASO 5F - INSTALACIÓN DEL CONTROL COLGANTE SUSPENDIDO PARA

UNIDADES DE 1320 LB

- 5F.1** Con el actuador suspendido del raíl u otra estructura de apoyo, pase el extremo libre del cable de acero por el conjunto del cable en espiral de forma que el extremo del cable quede suspendido por debajo de la placa de montaje, y acople el anillo de desgaste al soporte del anillo (dentro de la abertura del actuador para el cable de acero) usando los accesorios proporcionados (**diagrama 5E1**, página 16).
- 5F.2** Gire el extremo libre del cable de acero hacia arriba, en dirección al lado inferior del actuador, asegurándose de que no queda retorcido ni doblado. Pase el perno en U por el guardacabos del cable de acero e introdúzcalo en los orificios correspondientes de la placa de refuerzo. Asegure bien el perno a la placa por medio de las tuercas hexagonales suministradas (**diagrama 5E2**, página 16).

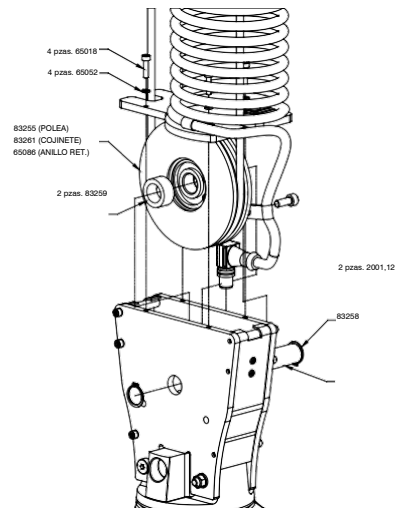


Diagrama 5E3. Montaje del cable de acero en la polea

- 5F.3** Acople la placa en el lado inferior del actuador usando, de la forma indicada en la ilustración, los tornillos de cabeza hueca, las arandelas de seguridad y las arandelas de separación suministradas, y asegúrese de que los accesorios están totalmente apretados. (Si va a instalar una manguera de aire, deje los accesorios sin apretar por el momento).
- 5F.4** Introduzca la armella por el extremo del cable colgante y en el agujero roscado de la placa de refuerzo, y apriétela. Enrosque el conector del cable en espiral en su conector correspondiente en el lado inferior del actuador.
- 5F.5** Mientras sostiene G360™, enrolle la polea en el cable de acero e inserte la polea y las arandelas de separación laterales entre las placas (**diagrama 5E3**).
- 5F.6** Alinee los orificios de las placas con las arandelas de separación y el cojinete, introduzca el pasador de la polea e instale el anillo de retención en el pasador.
- 5F.7** Fije la placa de montaje del cable en espiral a la parte superior de G360™ usando los tornillos de cabeza hueca y las arandelas de seguridad suministradas.
- 5F.8** Vaya al paso 6 en la página 21.

PASO 5G - INSTALACIÓN DEL CONJUNTO DE LA MANGUERA DE AIRE PARA UNIDADES DE 1320 LB (OPCIONAL)

- 5G.1** El conjunto de la manguera de aire viene acoplado al anillo de desgaste y a la placa de montaje del cable en espiral. Una vez finalizada la instalación del control, la manguera de aire debería estar instalada.
- 5G.2** Retire dos de los tornillos y tuercas de seguridad que fijan la placa de refuerzo al lado inferior del actuador (dejando las arandelas de separación en su lugar) e introdúzcalos en el soporte de la manguera de aire y de nuevo en el lado inferior del actuador. Apriete todas las piezas.
- 5G.3** En el control o G360™, introduzca el racor giratorio macho del extremo de la manguera de aire en el extremo hembra de la parte articulada de la base y apriételo.
- 5G.4** Conecte el racor de mamparo del lado inferior del actuador al sistema de aire del taller y compruebe que no hay fugas.

PASO 5H - INSTALACIÓN DEL CONTROL DESLIZANTE SENSIBLE A LA FUERZA

DE MONTAJE REMOTO

- 5H.1** Siga los pasos del 5B.1 al 5B.7 en las páginas 12 y 13 para instalar G360™.
- 5H.2** El soporte debe tener unas dimensiones específicas según el control al que se vaya a acoplar y la suficiente rigidez para resistir las fuerzas que se ejerzan sobre aquel (**diagrama 5H1**).
- 5H.3** Utilizando los accesorios M16 proporcionados, fije ambos extremos del control en el soporte. Si lo necesita, acople el soporte a la herramienta.
- 5H.4** Conecte el cable de G360™ a la parte superior del control. Fije el cable a la herramienta para evitar que se enganche.
- 5H.5** Vaya al paso 6 en la página 21.

Nota: El sistema no es compatible con el uso simultáneo de dos controles sensibles a la fuerza en un mismo G-Force®. Si necesita dos controles, la configuración compatible es utilizar un control sensible a la fuerza y un control estándar.

Nota: Retorcer demasiado el mango del control deslizante sensible a la fuerza puede interpretarse, debido al funcionamiento de este tipo de control, como una orden de movimiento. Para que el control funcione lo mejor posible, límitese a tirar y empujar del mango sin retorcerlo (**diagrama 5H3**).

Nota: Para evitar dañar el control, no aplique un peso de más de 200 lb (90 kg) sobre el mango o los puños.

Nota: Los controles remotos deben montarse sobre una estructura rígida para funcionar correctamente. En el caso de los controles deslizantes, los agujeros de montaje de la herramienta deben estar en línea recta para evitar que el control quede ladeado, y los pernos del extremo superior e inferior del control deben estar lo suficientemente apretados para impedir que el control se mueva, pero no dar lugar a que se agarrote. Las arandelas de goma incluidas deben colocarse entre el control y la herramienta para evitar posibles

Nota: No acople nada al mango del control deslizante sensible a la fuerza, dado que empeorará su funcionamiento.

Nota: Cambiar la orientación del control (inclinarlo) cuando el sistema está en funcionamiento puede interpretarse como una orden de movimiento. Se recomienda que el control permanezca en posición vertical en todo momento mientras esté en uso.

Nota: A la hora de tarar el control, debe procurar no ejercer ninguna fuerza sobre el mango o los puños, dado que dejar de ejercer la fuerza se interpretará como una orden de movimiento.

Nota: Tarar el control periódicamente puede ser necesario para su óptimo funcionamiento. La frecuencia dependerá de cuánto lo use.

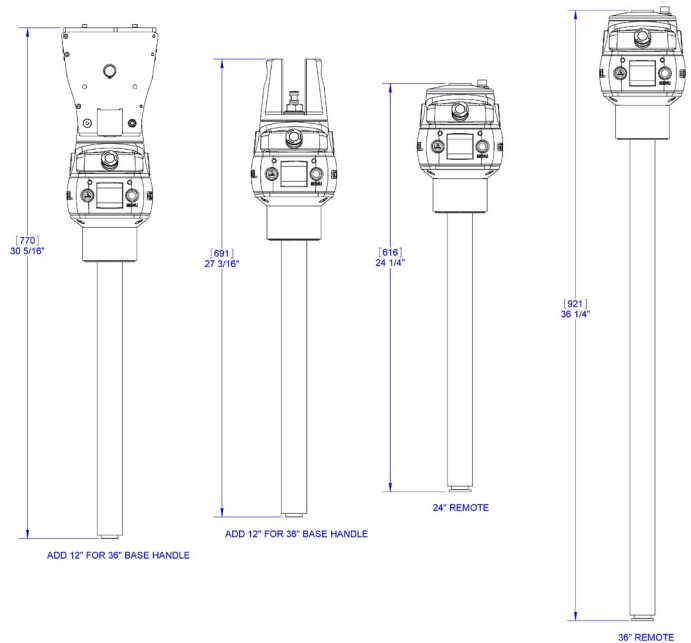


Diagrama 5H1. Dimensiones del soporte del control deslizante sensible a la fuerza

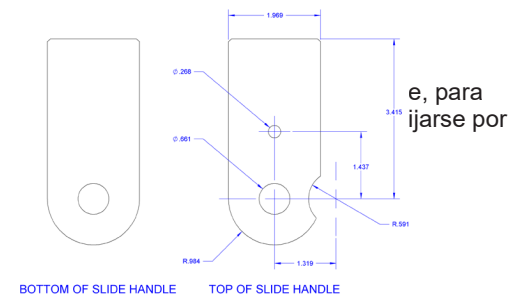


Diagrama 5H2. Dimensiones para el montaje remoto del control

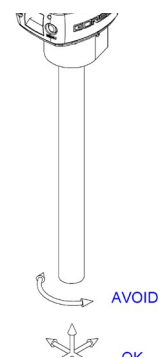


Diagrama 5H3. Uso correcto del mango del control sensible a la fuerza

PASO 5I - INSTALACIÓN DEL CONTROL CENTRAL SENSIBLE A LA FUERZA DE MONTAJE

ADVERTENCIA

Este control está previsto únicamente para aplicaciones de montaje remoto y no debe usarse para transmitir cargas en elevación.

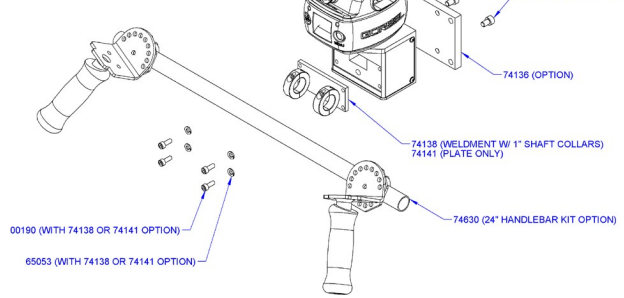


Diagrama 511. Montaje del manillar y la placa de montaje

- 51.1** Siga los pasos del 5B.1 al 5B.7 en las páginas 12 y 13 para instalar G360™.
- 51.2** Monte el cuerpo del control sobre una herramienta rígida que resista la fuerza que se pueda ejercer sobre el control. La placa de montaje 74136 está disponible de forma opcional. Consulte el **diagrama 511** para conocer las dimensiones necesarias para montar el control directamente sobre una herramienta.
- 51.3** Acople unos puños a la configuración central. Puede utilizar el manillar (74630) disponible o se pueden fabricar otros puños (de otros fabricantes). Las placas de montaje para el manillar 74138 (que incluye abrazaderas de anillo) y 74141 (placa básica para su modificación por parte de un integrador) están disponibles de manera opcional. Consulte el diagrama 512 para conocer las dimensiones necesarias para diseñar una configuración personalizada.

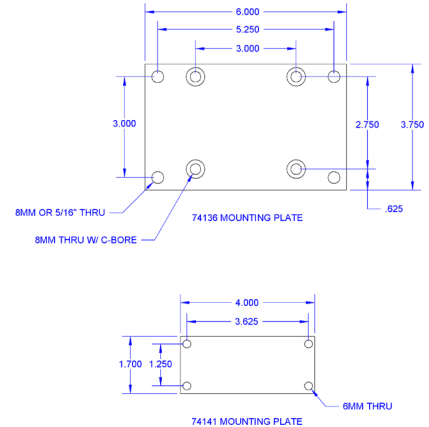


Diagrama 512. Dimensiones de la placa de montaje

- 51.4** Conecte el cable de G360™ a la parte superior del control. Fije el cable a la herramienta para evitar que se enganche.
- 51.5** Vaya al paso 6 en la página 21.

Nota: El sistema no es compatible con el uso simultáneo de dos controles sensibles a la fuerza en un mismo G-Force®. Si necesita dos controles, la configuración compatible es utilizar un control sensible a la fuerza y un control estándar.

Nota: Los puños y demás accesorios acoplables a un control central sensible a la fuerza y de montaje remoto no deben pesar más de 25 lb (11,3 kg). Para un funcionamiento óptimo, los manillares deben ser lo más ligeros posible. Un manillar que pese más de 10 lb (4,5 kg) reducirá la capacidad neta de G-Force®.

Nota: Para que funcione de forma óptima y haya menos riesgo de dañar el control, el manillar de un control central sensible a la fuerza de montaje remoto no debe tener una anchura superior a 24 in (0,6 m) (12 in o 0,3 m en ambas direcciones) ni una profundidad superior a 24 in (0,6 m) desde la parte delantera de la placa de montaje del manillar (**diagrama 513**).

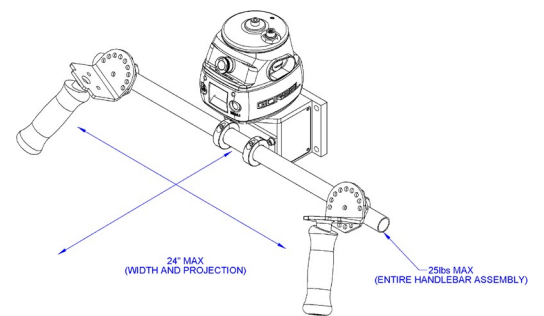


Diagrama 513. Dimensiones del manillar

Nota: Para evitar dañar el control, no aplique un peso de más de 200 lb (90 kg) sobre el mango o los puños.

Nota: Los controles remotos deben montarse sobre una estructura rígida para funcionar correctamente. En las configuraciones centrales, los controles deben fijarse de forma segura a la herramienta por la parte posterior del cuerpo del control.

Nota: A la hora de tarar el control, debe procurar no ejercer ninguna fuerza sobre el mango o los puños, dado que dejar de ejercer la fuerza se interpretará como una orden de movimiento.

Nota: Tarar el control periódicamente puede ser necesario para su óptimo funcionamiento. La frecuencia dependerá de cuánto lo use.

PASO 6 - CONEXIÓN ELÉCTRICA

➔ **RECOMENDACIÓN:** No conecte la corriente eléctrica hasta que haya completado todo el ensamblaje.

CONEXIÓN ESTÁNDAR:

- 6.1 Antes de realizar las conexiones finales del cableado, revise el sistema por completo para asegurarse de que todas las conexiones están debidamente fijadas y liberadas de presión y de que no hay cables doblados o torcidos. Compruebe las conexiones siguientes:
- la del cable en espiral con el control o el colector G360™;
 - la del cable en espiral con el conjunto del actuador;
 - la de los cables de extensión (si procede).
- 6.2 Conecte una fuente de alimentación monofásica de 220 VAC al cable de alimentación de tipo festón (no proporcionado con G-Force®) mediante un desconectador (de otros fabricantes).

ADVERTENCIA

Si el sistema presenta los fallos de accionamiento 7219 y 4005, bien al encenderse, bien cuando se intenta subir o bajar una carga, significa que la potencia de la corriente alterna es demasiado baja. Aunque se especifica una potencia de 220 VAC +/- 10 %, la potencia disponible en el sistema puede acercarse mucho al mínimo especificado dada su proximidad con la fuente de alimentación. Cuanto más se acerque la potencia suministrada al sistema a los 220 VAC, menor será la probabilidad de que sufra problemas relacionados con el voltaje.

- 6.3 Después de verificar que el desconectador está **apagado**, siga las indicaciones de su código eléctrico local para terminar la conexión del cable de alimentación de tipo festón a G-Force®.

PASO 7 - ENCENDIDO INICIAL

- 7.1 Encienda el desconectador (de otros fabricantes) para suministrar energía a G-Force®. Al detectarse la corriente, se mostrará el mensaje “ENCENDIDO” en la pantalla OLED.
- 7.2 Suelte el botón de parada de emergencia (PARADA DE EMERGENCIA ACTIVADA) que se encuentra en la cara delantera del control.
- 7.3 Mientras el sistema se inicia, en la pantalla OLED del control aparece “G-FORCE SE ESTÁ INICIANDO”. Si su control es sensible a la fuerza, cuando suministre energía al sistema y la unidad se haya iniciado, es normal que aparezca el error 11009, que le advierte de la necesidad de tarar el control.
- 7.4 Una vez que el sistema esté en funcionamiento y listo para usarse, en la pantalla OLED aparecerá G-FORCE LISTO PARA ELEVACIÓN.
- 7.5
- Funcionamiento estándar para una configuración con control deslizante:** Agarre el mango del control y mueva la unidad hacia arriba o hacia abajo. Repita este paso varias veces para familiarizarse con la unidad. En la pantalla OLED, se muestra “MODO DE USO CONTROL”.
 - Funcionamiento estándar para una configuración con control colgante:** Pulse las palancas de subida y bajada para subir y bajar la unidad. Repita este paso varias veces para familiarizarse con la unidad. En la pantalla OLED, se muestra “MODO DE USO COLGANTE”.

Consulte la sección Función de elevación en la página 25 para obtener información completa sobre el uso del control.

➔ **RECOMENDACIÓN:** El operador debe mantener siempre la mano debajo del sensor de presencia del operador del control deslizante mientras esté usando la unidad en el modo estándar. Si la mano se retira con frecuencia del sensor, la unidad se moverá de forma brusca.

- 7.6 Por último, compruebe el funcionamiento de cualquier herramienta especial que haya sido integrada en G-Force®.

➔ **RECOMENDACIÓN:** Gorbels, Inc. no proporciona las herramientas que han de integrarse a la unidad G-Force®.

PASO 8 - MODO DE FLOTACIÓN

➔ **RECOMENDACIÓN:** El Área de Ventas Internas de Gorbel® está disponible de 7.00 a 18.00 horas de lunes a jueves y de 7.00

8.1 El modo de flotación se puede activar pulsando sencillamente el botón con el logotipo de G-Force® situado en el lado izquierdo del control (*diagrama 8A*). A continuación, se incluye un ejercicio simple para practicar la función de flotación, si no está familiarizado con ella. (Para el ejercicio se entiende que usted dispone de un control deslizante vertical).

A) Agarre el control y eleve algún objeto que pese al menos 20 lb (9 kg) a una altura que le sea cómoda.

B) Suelte el mango.

C) Pulse el botón con el logotipo de G-Force® del control. **Nota:** No agarre la carga. Aplicar una fuerza ascendente o descendente sobre el control o la carga mientras se inicia el modo de flotación provocará que la unidad haga una lectura equivocada y la carga se desvíe.

D) Cuando el modo de flotación se haya iniciado, la luz LED se encenderá de azul y el control con carga útil no deberá estar en movimiento. En la pantalla OLED aparecerá "MODO DE USO FLOTACIÓN".

E) Ahora agarre la carga.

F) Para desplazarla hacia abajo, ejerza una presión vertical sobre ella en dirección al suelo. Para desplazarla hacia arriba, elévela hacia el techo. **Nota:** La dirección y la velocidad del desplazamiento están determinadas por la cantidad de fuerza que el operador ejerce directamente sobre la carga. Cuanta más fuerza se aplica sobre la carga, más rápido se mueve la unidad. **Nota:** Una rutina de detección de velocidad excesiva comprueba si el modo de flotación alcanza el 90 % de la velocidad máxima de elevación con la unidad completamente cargada y apaga la unidad. Esto permite establecer un límite seguro a la velocidad del recorrido en el modo de flotación.

PRECAUCIÓN

Encender el interruptor de presencia del operador durante el modo de flotación provocará que la unidad salga del modo de flotación.

G) Dirija la unidad hacia arriba y hacia abajo varias veces (al menos 20 veces en cada dirección) para asegurarse de que funciona adecuadamente. El tacto del modo de flotación debería ser suave.

H) Repita este ejercicio hasta que se sienta cómodo usando el modo de flotación.

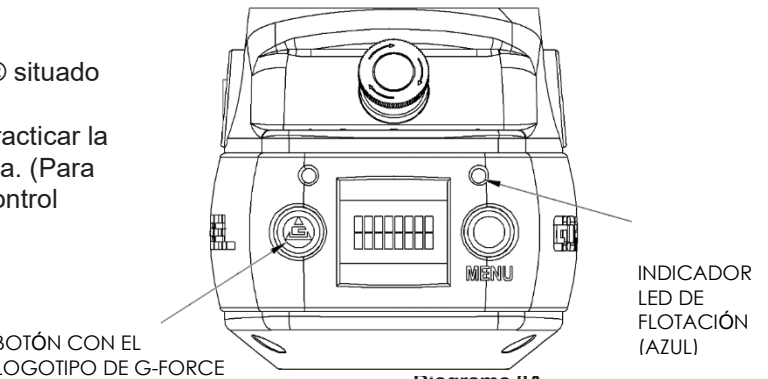


Diagrama 8A.

Botón del modo de flotación en el control deslizante

ADVERTENCIA

NUNCA retire una carga de G-Force® mientras esté activo el modo de flotación. El sistema de control interpretará la retirada de la carga como una orden de movimiento por parte del operador para elevarla. Como consecuencia, la unidad se desviará hacia arriba. La velocidad del movimiento será proporcional al peso que se haya retirado. Cuanto mayor sea el peso, más rápido se desviará la unidad.

ADVERTENCIA

En el modo de flotación, el peso de la carga móvil NO DEBE aumentar ni disminuir, ya que eso provocaría un movimiento no deseado. El modo de flotación debe reiniciarse cada vez que cambie el peso de la carga móvil.

ADVERTENCIA

Si se aplica una fuerza externa sobre la carga mientras se inicia el modo de flotación, G-Force® calculará un peso de referencia, que será superior o inferior al peso levantado en realidad. Cuando deje de aplicarse fuerza externa, la carga se desviará en la dirección opuesta a la que se aplicaba la fuerza.

PASO 9 - ÚLTIMOS PASOS

- 9.1 La fuerza, la aceleración y las otras funciones de G-Force® pueden ajustarse a través del menú de programación disponible en el control. **Consulte la sección *Modo de programación en la página 25 para obtener información completa sobre cómo modificar y programar las funciones. Consulte la página 55 para conocer qué ajustes mecánicos son necesarios en caso de cambios, desgaste, etc. de la herramienta complementaria.***
- 9.2 Póngase en contacto con la casa Gorbel® (585-924-6262) ante cualquiera de las señales enumeradas a continuación.
NO INTENTE REPARAR LA UNIDAD SIN AYUDA.

- Demasiado ruido.
- Un funcionamiento imprevisto.
- Un cambio en el rendimiento.
- Daños o excesivo desgaste de los componentes de la unidad.
- Dudas acerca de la unidad.

No se limite únicamente a estas señales.

- 9.3 Guarde la lista de contenidos, el manual de instalación y operación, los planos y cualquier otro encarte en un mismo lugar para futuras consultas.

➔ **RECOMENDACIÓN:** Las instrucciones de montaje del bloque de expansión de E/S solo son

PASO 10 - INSTRUCCIONES DE MONTAJE DEL BLOQUE DE EXPANSIÓN DE E/S (OPCIONAL)

DIMENSIONES

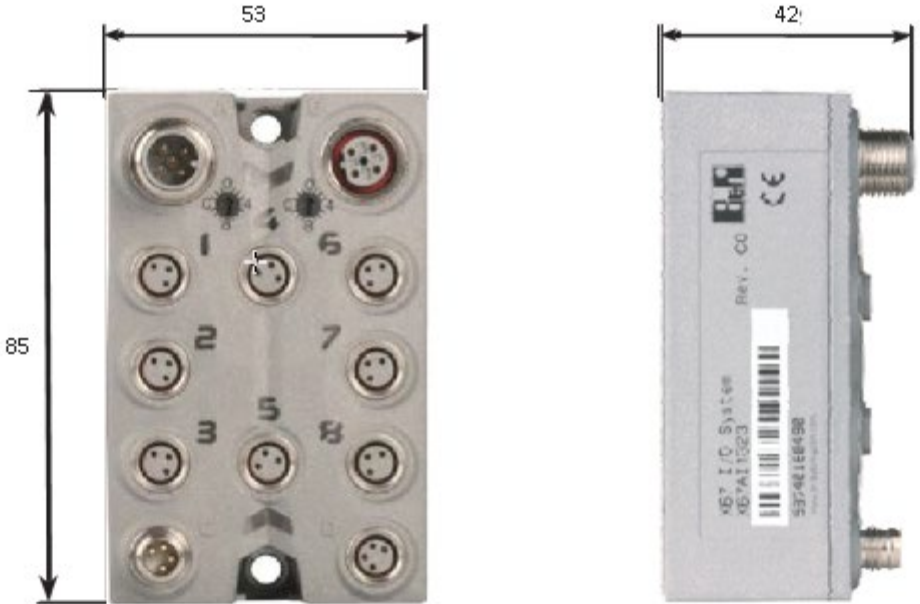


Diagrama 10A. Dimensiones del bloque de expansión de E/S (en milímetros)

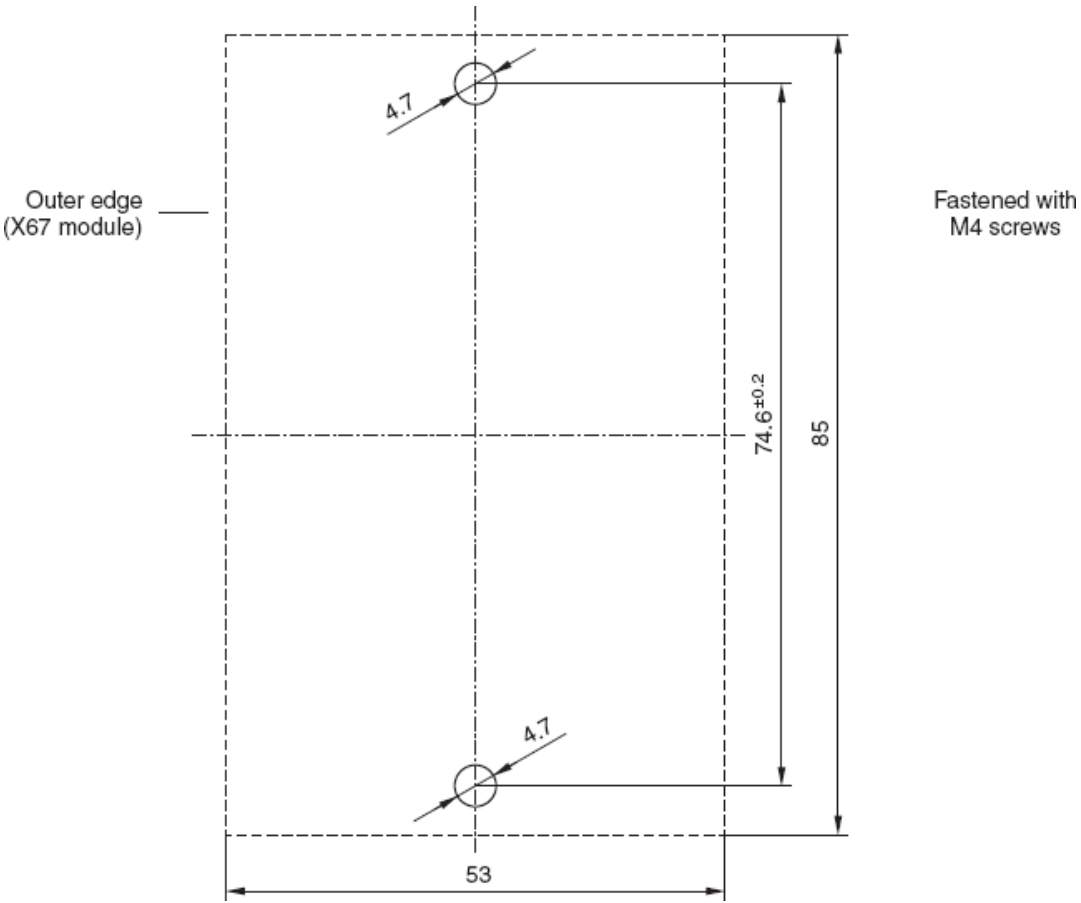


Diagrama 10B. Plantilla de taladrado para los tornillos de sujeción

FUNCIÓN DE ELEVACIÓN

Funcionamiento estándar para una configuración con control deslizante: Cuando el dispositivo está en el modo de funcionamiento estándar, el mango deslizante del controlador controla el movimiento en el eje Z (vertical) y la velocidad del mecanismo de elevación (**diagrama A**). El mango está situado en el centro y se desliza arriba o abajo para ordenar al sistema de control una determinada velocidad de elevación o descenso. Cuando más se aleje el mango de la posición central, más rápido se moverá el servomotor para elevar o bajar la carga. La posición del control deslizante la controla el operador, quien, agarrándolo por el mango, puede mover el control arriba y abajo como si fuera una extensión de su brazo. El mecanismo de elevación se desplaza ligeramente más lento cuando existe una carga, lo cual transmite al operador la sensación del peso de la carga.

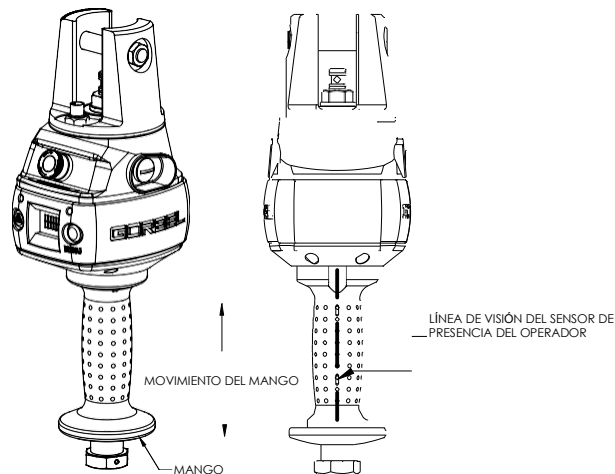


Diagrama A.
*Control deslizante:
mango y línea de
visión del sensor*

Como medida de seguridad, el operador debe activar el sensor de presencia del operador (OPS) situado en el interior del control deslizante antes de encender el motor (diagrama A). Si el operador retira la mano de la línea de visión del sensor OPS, la carga móvil de G-Force® será llevada a una parada segura.

ADVERTENCIA

No instale ningún objeto en el mango del control deslizante de G-Force (p. ej. interruptores). Cualquier objeto adicional puede interferir en el recorrido del mango del control deslizante y afectar a la velocidad y funcionamiento general de la unidad.

Funcionamiento estándar para una configuración con control colgante: Cuando el dispositivo está en el modo de funcionamiento estándar, las palancas de subida y bajada controlan el movimiento en el eje Z y la velocidad del mecanismo de elevación (**diagrama C**, página 22). Cuando más se presionen las palancas de subida o bajada, más rápido se moverá el servomotor para elevar o bajar la carga.

Funcionamiento estándar con un control deslizante sensible a la fuerza: El mango del control está conectado a un dispositivo sensible a la fuerza, de manera que cuando el usuario aplica una fuerza ascendente o descendente a lo largo del eje central del control, el dispositivo recibe una orden de movimiento. La unidad se mueve a una velocidad proporcional a la cantidad de fuerza ejercida. Las fuerzas laterales no se detectan. **Nota:** No hay un sensor de presencia del operador como tal. La unidad se activa cuando la fuerza que se aplica sobre el control supera un pequeño umbral.

Funcionamiento estándar con un control central sensible a la fuerza: El manillar (del kit opcional 74630 de Gorbel® o de otros fabricantes) está montado sobre una placa de montaje que, a su vez, está conectada a un dispositivo sensible a la fuerza, de forma que cuando el usuario aplica una fuerza vertical ascendente o descendente, el sistema lo interpreta como una orden de movimiento. La unidad se mueve a una velocidad proporcional a la cantidad de fuerza ejercida. Las fuerzas laterales no se detectan. **Nota:** No hay un sensor de presencia del operador como tal. La unidad se activa cuando la fuerza que se aplica sobre el control supera un pequeño umbral.

Botón de parada de emergencia: Al pulsarse, el botón de parada de emergencia desactiva el actuador. El botón de parada de emergencia se encuentra en la cara delantera del control (**diagrama B**, página 26). G-Force® solo volverá a funcionar cuando el botón de parada de emergencia se haya restablecido. En la pantalla OLED aparecerá "PARADA DE EMERGENCIA ACTIVADA". **Nota:** En los controles sensibles a la fuerza, antes de retirar el control, se debe desconectar el equipo o activar el botón de parada de emergencia (o los botones, si usa dos controles), dado que retirar el control con el sistema en funcionamiento puede producir un movimiento no deseado.

Modo de flotación: En este modo, el operador puede maniobrar directamente con la carga móvil y hacerla ascender o descender aplicando una fuerza ascendente o descendente sobre ella. Cuánta más fuerza aplique, más rápido se moverá la carga. **Nota:** Los controles tienen un ajuste estándar que limita la velocidad máxima del modo de flotación; este ajuste no puede modificarse. Cuando este límite se excede, la unidad vuelve a su funcionamiento estándar y en la pantalla LCD OLED aparece ELEVADOR LISTO. Consulte el **modo de programación** para obtener información sobre cómo ajustar la fuerza máxima aplicada en el modo de flotación.

El modo de flotación se activa pulsando sencillamente el botón con el logotipo de G-Force® situado en el lado izquierdo del control (**diagrama B** o **C**, página 26). Consulte el paso 8 en la página 24 para obtener información completa sobre el funcionamiento del modo de flotación.

FUNCIÓN DE ELEVACIÓN (CONTINUACIÓN)

Modo de programación: En este modo, el operador puede cambiar la velocidad, la aceleración, las funciones de servicio y otros ajustes modificables (*diagrama B o C*). **Consulte la sección Modo de programación en la página 25 para obtener información completa sobre la función de programación del control.**

LED del modo de flotación (azul): El LED que indica “modo de flotación activado” se enciende cuando se pulsa el botón con el logotipo de G-Force situado en el controlador manual y el modo de flotación se ha iniciado correctamente. El LED se encuentra justo encima del botón MENU de G-Force® (*diagramas B y C*).

LED de fallo del sistema (rojo): El LED que indica “fallo del sistema” parpadea cuando el sistema de control detecta un fallo básico. Al detectarse un fallo, el sistema se desactiva. El LED se encuentra justo debajo del botón MENU (*diagrama B o C*).

Modo de diagnóstico: El modo de diagnóstico es un programa especial del modo de programación, al que se accede desde el menú de mantenimiento, que permite que una persona con conocimientos técnicos mida o supervise el estado de determinados interruptores y otros componentes electrónicos del actuador y el control colgante o deslizante. Debe ser usado solo para resolver problemas. El usuario puede elegir uno o varios componentes. Para salir de este programa en concreto, se debe activar y desactivar el botón de parada de emergencia.

Sobrecarga: El controlador del servomotor impedirá que el mecanismo de elevación se mueva en dirección ascendente cuando una carga supere la capacidad máxima de G-Force®. El LED rojo parpadeará y en la pantalla OLED aparecerá SOBRECARGA ELEVADOR para advertir al operador de la sobrecarga de la unidad. El mecanismo de elevación podrá moverse hacia abajo para retirar la carga de forma segura.

Interruptores de límite: G-Force® está equipado con dos interruptores de límite mecánico, uno superior y otro inferior, que se encuentran en el conjunto del actuador. Cuando se activa el interruptor de límite superior, el movimiento ascendente del mecanismo de elevación se detiene rápidamente a una velocidad de desaceleración controlada. La velocidad de desaceleración controlada garantiza que la carga no llegue a salirse del gancho. Cuando el límite superior está activado, el mecanismo de elevación puede moverse hacia abajo, pero no hacia arriba. El límite inferior está configurado de manera que siempre haya al menos dos vueltas completas del cable de acero en la polea del tambor. Cuando se activa el interruptor de límite inferior, el movimiento descendente del mecanismo de elevación se detiene rápidamente a una velocidad de desaceleración controlada. Cuando el límite inferior está activado, el mecanismo de elevación puede moverse hacia arriba, pero no hacia abajo.

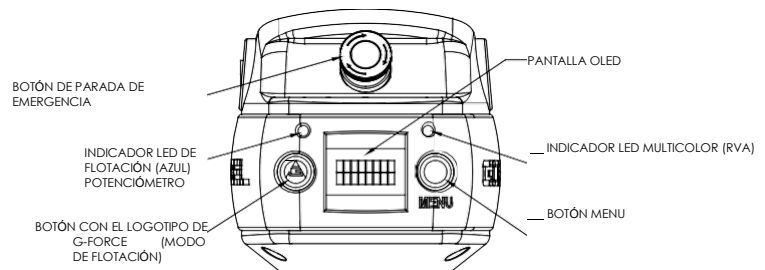


Diagrama B. Control deslizante: botón con el logotipo de G-Force® (modo de flotación), botón MENU, botón

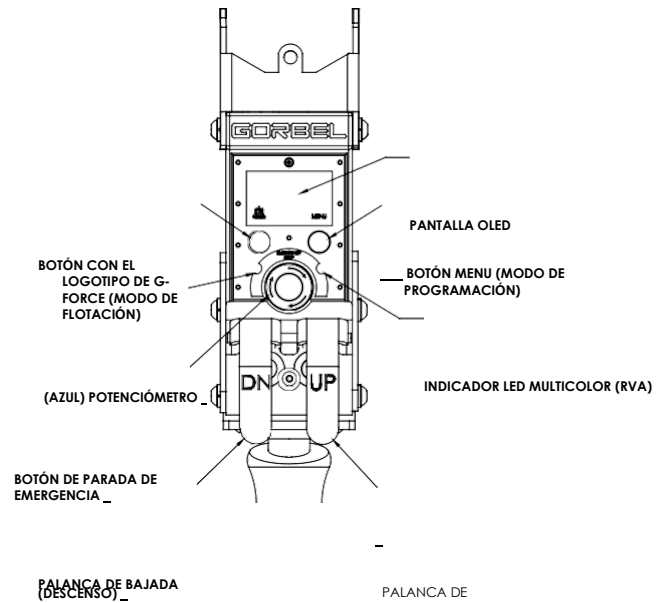


Diagrama C. Control colgante: botón con el logotipo de G-Force® (modo de flotación), botón MENU, botón de parada de

ADVERTENCIA

En el modo de flotación, el peso de la carga móvil no debe aumentar ni disminuir, ya que eso provocaría un movimiento no deseado. El modo de flotación debe reiniciarse cada vez que cambie el peso de la carga móvil.

ADVERTENCIA

Encender el interruptor de presencia del operador durante el modo de flotación provocará que la unidad salga del modo de flotación.

FUNCIÓN DE ELEVACIÓN (CONTINUACIÓN)

Interruptor de control de la tensión del cable: G-Force® está equipado con un interruptor que regula la tensión del cable y que se dispara cuando el cable de acero está destensado. El interruptor se encuentra en el conjunto del actuador. Cuando el interruptor percibe holgura en el cable de acero, el movimiento descendente del mecanismo de elevación se detiene para minimizar la cantidad de cable de acero que se desenrolla desde la polea del tambor. Cuando el cable de acero está destensado, el mecanismo de elevación solo se mueve hacia arriba, no hacia abajo.

Control de montaje remoto (opción del sistema): El dispositivo de elevación puede operarse con el control aunque el control esté en un lugar distinto (es decir, no esté acoplado al cable de acero). Por ejemplo, cuando la herramienta de un usuario final es demasiado grande para que el operador pueda alcanzar y operar de forma segura el control en la configuración vertical estándar, es recomendable montar el control de forma remota. La herramienta debe instalarse (y equilibrarse) en el extremo del cable de acero y el control puede montarse de forma remota sobre la herramienta.

Use un cable de extensión apropiado para conectar el conjunto giratorio G360 al control de montaje remoto. El control funciona exactamente de la misma forma que en la configuración vertical estándar. El usuario final debe proporcionar a Gorbel® un cable de extensión lo suficientemente largo para que pueda guiarse y fijarse de forma segura a la herramienta.

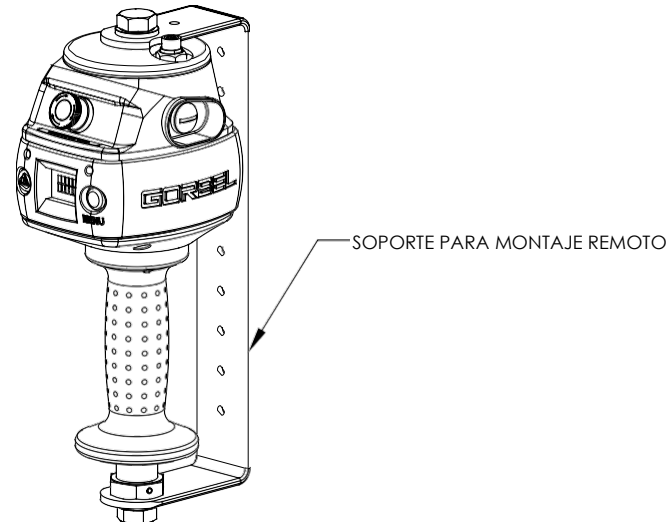


Diagrama D. Control deslizante de montaje remoto y soporte de Gorbel®.

ADVERTENCIA

La herramienta debe acoplarse al extremo del cable de acero por medio del conjunto giratorio G360 (proporcionado por Gorbel). No usar un conjunto giratorio para montar la herramienta puede dar lugar a un fallo prematuro del cable de acero y del cable en espiral.

ADVERTENCIA

Todas las herramientas deben fijarse en el conjunto G360 utilizando la rosca M16 y el pasador de bloqueo proporcionados.

PRECAUCIÓN

Tenga en cuenta los pliegues y los giros del recorrido del cable de extensión cuando calcule su longitud.

ADVERTENCIA

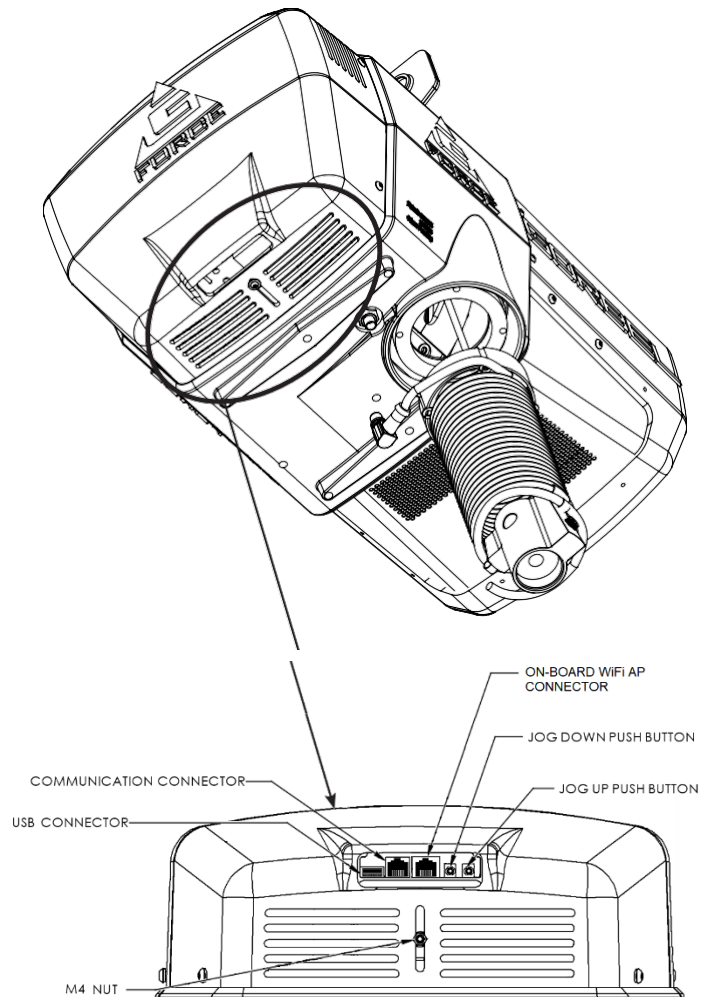
En las configuraciones de montaje remoto, asegúrese de que el control deslizante está debidamente asegurado fijándolo por los puntos de montaje superior e inferior (**diagrama D**).

CARACTERÍSTICAS DE LA INTERFAZ DE CONTROL

Los botones de ajuste gradual y el puerto de comunicación están protegidos por una tapa (**diagrama E**). Para acceder a los botones de ajuste gradual y al puerto de comunicación, afloje la tuerca M4 y deslice la tapa protectora hacia atrás, en dirección al cable de acero.

Nota: No desenrosque la tuerca M4 por completo. Cuando termine, vuelva a colocar la tapa protectora en su lugar y a apretar la tuerca M4.

Botones de ajuste gradual: Los botones de ajuste gradual permiten que una persona cualificada para ello pueda cambiar el cable de acero de la unidad. Para manipular eficazmente estos botones de ajuste, todos los cables eléctricos deben estar conectados y la unidad debe estar encendida. Al pulsar el botón de ajuste gradual ascendente, el motor hará que el sistema enrolle el cable de acero en el actuador y en la polea del tambor. Al pulsar el botón de ajuste gradual descendente, el motor hará que el sistema suelte cable de acero desde el actuador y la polea del tambor. La acción de los botones de ajuste gradual tiene prioridad sobre todas las órdenes de movimiento que se envíen desde un control o herramienta.



ADVERTENCIA

Los botones de ajuste gradual son solo para el mantenimiento del sistema y las pruebas de carga y no deben manipularse durante el funcionamiento normal de G-Force. El uso de los botones de ajuste gradual durante el funcionamiento normal del equipo aumenta el riesgo de que el operador sufra lesiones personales.

Diagrama E. Actuador: interfaz de control
(vista inferior del actuador)

Modo de mantenimiento: Este modo de operación es parecido al “modo seguro” de un ordenador. En este modo, todas las operaciones de movimiento de los controles, las funciones personalizadas Q2 e iQ2 y las salidas digitales están desactivadas; solo están disponibles las operaciones de ajuste gradual ascendente y descendente, la pantalla OLED y el modo de programa de seguridad. Este modo permite manipular de forma básica y segura una unidad que tiene dañados un control, un circuito electrónico de E/S u otro componente periférico de control, cuyo uso haría que fuera peligroso utilizar la unidad. La unidad seguirá estando inoperativa si un componente del actuador, como el accionador, el motor o los botones de ajuste gradual, está dañado. Para activar el modo de mantenimiento, cuando el botón de parada de emergencia del control no esté pulsado y en la pantalla OLED se muestre ELEVADOR LISTO, mantenga pulsados los dos botones de ajuste gradual del actuador durante diez segundos. Cuando el modo esté activo, los LED azul y rojo parpadearán una vez por segundo y en la pantalla OLED aparecerá MODO DE MANTENIMIENTO.

Puerto de comunicación: Es el puerto de comunicación de G-Force®. Los usuarios pueden conectarse a G-Force® a través de un cable Ethernet RJ45 para subir programas de software o usar el visor de VNC de G-Force®. Cuando no esté en uso, asegúrese de conectar el puente entre el puerto de comunicación y el puerto del punto de acceso wifi.

Puerto del punto de acceso wifi: Es el puerto que conecta la CPU de G-Force® al punto de acceso que se encuentra en la placa de circuito impreso del actuador.

Puerto USB: Este puerto sirve para subir programas de software a G-Force® a través de una memoria flash USB.

MODO DE PROGRAMACIÓN

Resumen (software versión R2.0)

El modo de programación se utiliza para controlar y configurar todas las funciones de G-Force® serie Q2 e iQ2. Antes de acceder al modo de programación, consulte la **Tabla D. Descripción del menú del modo de programación, en las páginas 30-35.**

Nota: Aparte de mediante el control, también puede acceder al modo de programación mediante la visualización de la HMI a través de un ordenador con un visor VNC instalado. Consulte el Anexo 2 para obtener más información al respecto.

Uso del modo de programación

El modo de programación se inicia siguiendo los pasos que se indican a continuación. Consulte los **diagramas B y C** de la página 26 para conocer la ubicación de los botones.

Inicio del modo de programación (tabla A, página 31):

1. **Mantenga pulsado** el botón MENU (en el lado derecho del control) durante dos segundos para activar el modo de programación.
 2. Tras dos segundos, deje de pulsar el botón MENU. La luz LED se iluminará en ámbar y se mostrará “MODO DE PROGRAMACIÓN” durante un segundo.
 3. Pulse el botón MENU para ir cambiando de menú. La pantalla OLED mostrará los menús programables correspondientes:
 - MENÚ DE LÍMITES VIRTUALES - Menú de límites virtuales
 - MENÚ DE VELOCIDAD - Ajuste de la velocidad de elevación
 - MENÚ DE RESPUESTA - Ajuste de la respuesta (aceleración) de elevación
 - MENÚ DE AJUSTES - Funciones programables de las unidades Q2 e iQ2
 - AJUSTES AVANZADOS - Funciones programables únicamente de la unidad iQ2
 - SELECCIÓN DE IDIOMA - Seleccione el lenguaje regional de la pantalla OLED.
 4. Una vez que llegue al menú que desea seleccionar, pulse el botón con el logotipo de G-Force®.
 5. Se mostrará la primera función programable dentro del menú seleccionado. Consulte la **Tabla D** al comienzo de la página 34 para conocer la lista completa de menús y las funciones programables dentro de cada uno de ellos.
 6. Para acceder a la segunda función programable, pulse de nuevo el botón MENU de G-Force®.
 7. **Nota:** Si pulsa el botón MENU repetidamente cuando se encuentre en un submenú, se borrará la selección y aparecerá “VOLVER AL MENÚ PRINCIPAL” como última opción del submenú; si selecciona dicha opción, volverá al menú principal de la programación.
 8. Tras seleccionar la función deseada, aparece “SELECCIÓN CONFIRMADA” en la pantalla.
 9. Tras ejecutar el comando, el sistema vuelve a su funcionamiento estándar y se muestra “G-FORCE LISTO PARA ELEVACIÓN” en la pantalla OLED.
-

MODO DE PROGRAMACIÓN (CONTINUACIÓN)

Funcionamiento del control



Evite tapar el sensor de presencia de operador (OPS):

Asegúrese de no tapar el área del fotosensor con los dedos cuando la unidad se encuentre en modo de programación. Si tapa el fotosensor, la unidad saldrá del modo de programación y deberá empezar de nuevo.

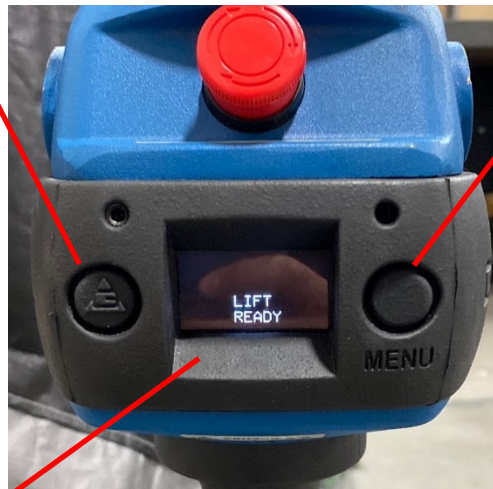
Confirmar una selección:

Al hacer cambios en el modo de programación, no interrumpa el haz del fotosensor hasta que se haya completado el nuevo ajuste. Asegúrese de que aparece “SELECCIÓN CONFIRMADA” en la pantalla antes de manipular el control.

Si se interrumpe el haz del sensor antes de que aparezca “SELECCIÓN CONFIRMADA” en la pantalla, se cancelará el cambio, la unidad saldrá del modo de programación y deberá empezar de nuevo.

Botón con el logotipo de G-Force®: Modo de flotación: Pulse y suelte el botón para iniciar el modo de flotación.

Modo de programación: Utilice este botón para seleccionar el elemento deseado dentro de un menú, pulsándolo y soltándolo para acceder a un submenú o confirmar la selección.



Botón MENU:

Mantenga pulsado este botón aproximadamente tres segundos hasta que la unidad entre en modo de programación. Cuando la unidad se encuentra en modo de programación, este botón se usa para desplazarse hasta el menú deseado. Pulse y suelte este botón para avanzar al siguiente menú. Si se salta accidentalmente el menú al que quiere acceder, este volverá a aparecer si sigue pulsando y soltando el botón.

Sin tiempo de inactividad:

Cuando la unidad se encuentra en modo de programación, no hay tiempo de inactividad de los menús. Los menús estarán activos el tiempo suficiente para que pueda confirmarse cualquier selección y podrá salir antes de ellos activando el sensor de presencia de operador (OPS).

MODO DE PROGRAMACIÓN (CONTINUACIÓN)

La tabla siguiente muestra los distintos menús disponibles, así como las correspondientes opciones dentro de cada menú y submenú. Use el botón MENU para desplazarse hasta el menú deseado y el botón con el logotipo de G-Force para

Menú	Opciones	Submenú	Opciones submenú	Opciones submenú siguiente	
Menú de límites virtuales	Límite superior				
	Límite inferior				
	Reducción de velocidad límite inferior				
	Reducción de velocidad límite superior				
	Restablecimiento de velocidad límite superior				
	Ajustar reducción de velocidad				
	Restablecer ajustes menú de LV				
	<i>Volver al menú principal</i>				
Menú de velocidad	Velocidad actual				
	Seleccionar velocidad 10 %				
	Seleccionar velocidad 20%				
	Seleccionar velocidad 30%				
	Seleccionar velocidad 40%				
	Seleccionar velocidad 50%				
	Seleccionar velocidad 60%				
	Seleccionar velocidad 70%				
	Seleccionar velocidad 80%				
	Seleccionar velocidad 90%				
	Seleccionar velocidad 100%				
	<i>Volver al menú principal</i>				
Menú de respuesta	Respuesta actual				
	Respuesta baja				
	Respuesta media				
	Respuesta alta				
	<i>Volver al menú principal</i>				
Menú de ajustes	Función de peso cero				
	Lectura de peso activada				
	Mostrar unidades				
	Submenú configuración modo de flotación	Submenú configuración modo de flotación	Submenú configuración modo de flotación	Activar modo de flotación	
				Modo de flotación antirretroceso	Configurado en fuerza excesiva Cambiar a velocidad excesiva Turn off SS check Fuerza máx. xx LB (modificable)
				Parada de descarga activada	
				Submenú ganancias modo de flotación	
				<i>Volver al menú anterior</i>	
	<i>Volver al menú principal</i>				
	Submenú sobrecarga usuario	Submenú sobrecarga usuario	Submenú sobrecarga usuario	Cambiar límite	Configurado en SOBRECARGA xxx LB (peso) Tara lím. de SOBRECARGA Establecer límites 170 LB
				Cambiar fuerza operador	Configurado en fuerza xxx LB (peso) Cambiar a fuerza 5 LB (modificable)
				Cambiar sensibilidad	Configurado en nivel 4 (modificable) <i>Volver al menú anterior</i> <i>Volver al menú principal</i>
				Ajustes predeterminados	
				<i>Volver al menú anterior</i>	
				<i>Volver al menú principal</i>	
Submenú temporizador	Submenú temporizador	Submenú temporizador	Temporizador pausa		
			Temporizador control		
			Temporizador modo de flotación		
			Temporizador personalizado		
			Ajustes predeterminados		

			<i>Volver al menú anterior</i>	
			<i>Volver al menú principal</i>	
	Submenú control sensible a la fuerza	Submenú control sensible a la fuerza	—CSF—Estado	
	Ajustes—Restablecer—			
	<i>Volver al menú principal</i>			

Tabla A. *Proceso modo de programación*

MODO DE PROGRAMACIÓN (CONTINUACIÓN)

Menú	Opciones	Submenú	Opciones submenú	Submenú siguiente
Ajustes avanzados	Ajustes menú 2			
	Restablecer ajustes menú 2			
	Volver al menú principal			
Selección de idioma	Inglés			
	Español			

Tabla A. Procesomodo de programación

Función de bloqueo (tabla

B)

Para evitar la manipulación del modo de programación, hay disponible una función de bloqueo.

Acceder a la función de bloqueo del modo de programación desde el control:

1. Pulse simultáneamente el botón con el logotipo de G-Force® y el botón MENU durante cinco segundos.
2. Se mostrará COMPROBACIÓN DE BLOQUEO en la pantalla OLED mientras estén pulsados ambos botones.
3. Tras 5 segundos, se mostrará PROGRAMACIÓN BLOQUEADA para confirmar que la función de bloqueo se ha activado correctamente.

Si se intenta acceder al modo de programación después de que se haya activado la función de bloqueo, la luz LED se iluminará en ámbar para indicar que no se puede acceder al modo de programación y se volverá a mostrar PROGRAMACIÓN BLOQUEADA.

Desbloquear el modo de programación:

1. Pulse simultáneamente el botón con el logotipo de G-Force® y el botón MENU durante cinco segundos.
2. Se mostrará COMPROBACIÓN DE DESBLOQUEO en la pantalla OLED mientras estén pulsados ambos botones.
3. Tras cinco segundos, se mostrará PROGRAMACIÓN DESBLOQUEADA para confirmar que la función de bloqueo se ha desactivado correctamente.

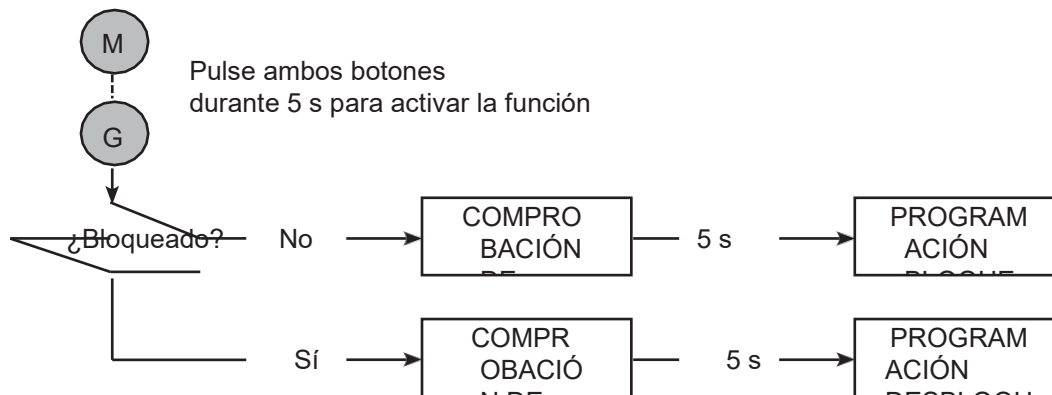


Tabla C. Proceso función de bloqueo.

Desactivar el menú del control

Para una mayor seguridad del sistema, puede desactivarse todo el menú del modo de programación desde la visualización de la HMI protegida por contraseña. Para hacerlo solo es necesario acceder a la página **Configuración del sistema** y activar o desactivar el botón del menú del control. **NOTA:** Una vez que el menú del control está desactivado, deberá volver a activarlo desde la HMI y desbloquearlo pulsando los botones del control para acceder al modo de programación desde el control.

MODO DE PROGRAMACIÓN (CONTINUACIÓN)

Modo seguro de programación

Si G-Force® detecta un fallo u opera en MODO DE MANTENIMIENTO, solamente podrá acceder a un conjunto limitado de menús.

Por ejemplo, si G-Force® detecta un fallo mientras el modo de programación está activado, se mostrará MODO DE PROGRAMACIÓN LIMITADO en la pantalla OLED en vez de MODO DE PROGRAMACIÓN. Puede navegar por el modo seguro de programación de la misma forma que lo haría en el modo de programación; sin embargo, los únicos menús disponibles son:

- MENÚ DE LÍMITES VIRTUALES - Menú de límites virtuales
- MENÚ DE VELOCIDAD - Ajuste de la velocidad de elevación
- MENÚ DE RESPUESTA - Ajuste de la respuesta (aceleración) de elevación
- MENÚ DE MANTENIMIENTO- Personalice y gestione las funciones de mantenimiento y servicio

ADVERTENCIA

Si el punto de reducción de la velocidad ascendente se utiliza para reducir el impacto de unir la carga “al vuelo” (es decir, unir la carga con un gancho cuando G-Force® ya está en movimiento en dirección ascendente), hay que procurar que la reducción de la velocidad tenga lugar antes de acoplar la carga. Programe el punto de reducción de velocidad del límite superior al menos media pulgada por debajo del punto exacto de recogida.

MODO DE PROGRAMACIÓN (CONTINUACIÓN)

Modo de programación	Menú	Texto pantalla OLED	Descripción de la función
Menú de límites virtuales (LV) (* , ** , ***)	MENÚ DE LV[2] _{1,2}	LÍMITE SUPERIOR	Mantenga la carga en la posición deseada y seleccione esta opción para establecer el límite superior.
		LÍMITE INFERIOR	Mantenga la carga en la posición deseada y seleccione esta opción para establecer el límite inferior. Nota: Si establece el límite virtual superior e inferior en la misma posición, la unidad no se desplazará en ninguna dirección.
		REDUCCIÓN DE VELOCIDAD LÍMITE INFERIOR	Mantenga la carga en la posición deseada y seleccione esta opción para establecer el punto de reducción de velocidad del límite inferior. (Una vez que se cruza este límite, la velocidad máxima de la carga se reduce).
		REDUCCIÓN DE VELOCIDAD LÍMITE SUPERIOR	Mantenga la carga en la posición deseada y seleccione esta opción para establecer el punto de reducción de velocidad del límite superior. (Una vez que se cruza este límite, la velocidad máxima de la carga se reduce).
		RESTABLECIMIENTO DE VELOCIDAD LÍMITE SUPERIOR	Mantenga la carga en la posición deseada y seleccione esta opción para establecer el punto de restablecimiento de velocidad del límite superior. (En este punto, la carga pasa de la velocidad reducida del límite superior a la velocidad normal).
		AJUSTAR REDUCCIÓN DE VELOCIDAD	Permite ajustar la reducción de velocidad de los límites superior e inferior. Primero se muestra la reducción de velocidad actual y, a continuación, permite seleccionar una reducción del 5-50 % de la velocidad máxima (múltiplos de 5) según lo establecido en el MENÚ DE VELOCIDAD.
		MENÚ DE LV - RESTABLECER-	Permite restablecer todos los límites virtuales programados en este menú.
		VOLVER AL MENÚ PRINCIPAL	Permite volver al menú de selección principal Permite restablecer todos los límites virtuales programados en este menú.
Ajuste de velocidad de elevación	MENÚ DE VELOCIDAD	MENÚ DE VELOCIDAD 10 % ~ VELOCIDAD 100 %	Selección de la velocidad máxima del polipasto, [10 – 100 %] corresponde a la velocidad mínima y máxima.
		VOLVER AL MENÚ PRINCIPAL	Permite volver al menú de selección principal
Ajuste de respuesta (aceleración) de elevación	MENÚ DE RESPUESTA	RESPUESTA BAJA	Permite establecer la respuesta más baja del control en un 75 % del ajuste de respuesta más alto.
		RESPUESTA MEDIA	Permite establecer la respuesta media del control en un 85 % del ajuste de respuesta más alto.
		RESPUESTA ALTA	Permite establecer el ajuste de respuesta más alto.
		VOLVER AL MENÚ PRINCIPAL	Permite volver al menú de selección principal
Ajustes control	PESO CERO CSF ACCESO	PESO CERO CSF ACCESO	Este menú permite acceder rápidamente a la función de tara del control sensible a la fuerza. Si pulsa el botón del modo de flotación se iniciará el proceso de tara. Este menú no se mostrará si no

sensible a la fuerza	RÁPIDO	RÁPIDO	hay ningún control sensible a la fuerza conectado.
Funciones personalizadas de Q2 e iQ2	MENÚ DE AJUSTES	FUNCIÓN DE PESO CERO	Permite registrar y tarar el peso del control para realizar una lectura del peso.
		LECTURA DE PESO ACTIVADA_ DESACTIVADA	Permite decidir si se desea mostrar o no el peso de la carga. Si se habilita, el peso se muestra durante dos segundos en funcionamiento estándar (unidad inactiva).
		UNIDAD DE MEDIDA	Permite cambiar la unidad de peso entre libras (sistema imperial) y kilogramos (sistema métrico).
		SUBMENÚ CONFIGURACIÓN MODO DE FLOTACIÓN	Permite acceder al submenú de configuración del modo de flotación.
		SUBMENÚ SOBRECARGA USUARIO	Permite acceder al submenú de configuración de la sobrecarga programable por el usuario.
		SUBMENÚ TEMPORIZADOR	Permite acceder al submenú de configuración del temporizador de pausa excesiva.
		SUBMENÚ CTRL SF	[Solamente se muestra cuando hay un CSF conectado] Permite acceder al submenú de configuración del control sensible a la fuerza (CSF).
		AJUSTES - RESTABLECER-	Permite restablecer todas las funciones personalizadas del menú de ajustes
		VOLVER AL MENÚ PRINCIPAL	Permite volver al menú de selección principal

Tabla D. Menú del modo de programación y ajustes de selección.

MODO DE PROGRAMACIÓN (CONTINUACIÓN)

Modo de programación	Menú	Texto pantalla OLED	Descripción de la función
[SUBMENÚ] Configuración modo de flotación (MF)	SUBMENÚ CONFIGURACIÓN MF	Menú de configuración MF	Aparece una ventana de diálogo cuando se accede a este submenú.
		HABILITAR DESHABILITAR MODO DE FLOTACIÓN ³	Permite habilitar o deshabilitar funciones relacionadas con el modo de flotación, como el modo de flotación estándar, el activador del modo de flotación de montaje remoto, los pesos del modo de flotación dual, etc.
		MF ANTIRRETROCESO	Permite acceder al submenú de configuración de la función antirretroceso del modo de flotación.
		PARADA DE DESCARGA ACTIVADA/DESACTIVADA	Función opcional que utiliza la detección antirretroceso. El modo de flotación se pausa cuando la función antirretroceso detecta una descarga, como cuando un usuario coloca un peso en una superficie con la unidad en modo de flotación. Esta función puede ser útil para aplicaciones que necesitan que la unidad salga del modo de flotación rápidamente y quede inactiva para que el usuario pueda manipular la pieza. Nota: Como resultado de la detección adicional, es probable que el modo de flotación finalice cuando se llegue al interruptor de límite superior mientras la unidad está funcionando a una velocidad rápida. Esta falsa detección puede evitarse o reducirse haciendo funcionar la unidad a baja velocidad.
		SUBMENÚ GANANCIAS MF	Permite acceder al submenú de selección de ganancias del modo de flotación (solo para unidades de 660 lb de capacidad)
		VOLVER AL MENÚ ANTERIOR	Al pulsar esta opción, se vuelve a la pantalla del menú de ajustes, cuya primera opción es función peso cero
		VOLVER AL MENÚ PRINCIPAL	Permite volver al menú de selección principal
[SUBMENÚ] Configuración de función antirretroceso modo de flotación	MF ANTIRRETROCESO	CONFIGURADO EN FUERZA/VELOCIDAD EXCESIVA	Pantalla que se muestra al acceder al submenú. Se muestra el método de detección de la función antirretroceso configurado actualmente (consulte el siguiente elemento para conocer más detalles sobre los métodos de detección).
		CAMBIAR A FUERZA/VELOCIDAD EXCESIVA	Permite cambiar el método de detección de la función antirretroceso entre detección de velocidad o fuerza excesivas. La función antirretroceso ofrece protección ante la caída de un peso con el modo de flotación activado, lo que haría que la unidad se elevara rápidamente hasta golpear contra un objeto o una fuerza de presión equivalente a la del peso caído. Detección de velocidad excesiva: La unidad sale del modo de flotación si detecta que se excede la velocidad máxima del modo de flotación para esta configuración, que corresponde al 90 % de la velocidad de la unidad cargada. Detección de fuerza excesiva: La unidad sale del modo de flotación si detecta que la fuerza del operador excede el límite de fuerza máxima o si detecta la caída de un peso al evaluar el perfil de fuerza. En esta configuración, a diferencia de en la configuración de detección de velocidad excesiva, la unidad puede funcionar a la velocidad máxima del modo de flotación. a. El límite máximo de fuerza predeterminado es 35 lb. b. Un perfil de caída de peso asume que el operador tiene ambas manos fuera del peso (herramienta) mientras la unidad se eleva rápidamente. La capacidad de detección puede reducirse si el usuario intenta detener la unidad o si la herramienta se balancea significativamente. c. Si el peso total levantado (por ejemplo, herramienta y pieza) es inferior al límite de fuerza máxima, se aplica la detección de velocidad excesiva.
		FUERZA MÁX. 15 ~	Permite establecer el límite de fuerza máxima de la función antirretroceso en la configuración de detección de fuerza excesiva entre 15 y 45 lb, en incrementos

		45 LB	de 5 lb. Los límites de la función antirretroceso en la configuración de detección de fuerza excesiva se han aumentado para las unidades de 660 lb de capacidad. Los nuevos límites están entre 30 y 90 lb, en incrementos de 5 lb.
		AJUSTES PREDETERMINADOS	Permite restablecer la unidad a la configuración predeterminada según el método de detección configurado. Por ejemplo, una unidad configurada en la detección de fuerza excesiva tiene, por defecto, un límite de fuerza máxima de 35 lb y la función de comprobación del perfil de caída de peso y la detección de velocidad excesiva condicional activadas. La opción PARADA DE DESCARGA está desactivada para ambos métodos.
[SUBMENÚ] Selección ganancias modo de flotación (SOLAMENTE unidades de 660 lb de capacidad)	SUBMENÚ GANANCIAS MF	NO APLICABLE	Se mostrará este mensaje para unidades de capacidad distinta de 660 lb.
		MÍNIMA	Ganancia más baja del modo de flotación (menor respuesta / mayor estabilidad).
		BAJA	Segunda ganancia más baja del modo de flotación. (Mayor respuesta que en el ajuste MÍNIMA).
		PREDETERMINADA (MEDIA)	Ganancia predeterminada del modo de flotación según lo definido en la base de datos.
		ALTA Tabla D. Menú	Ganancia más alta del modo de flotación (mayor respuesta / menor estabilidad). <i>del modo de programación y ajustes de selección.</i>

MODO DE PROGRAMACIÓN (CONTINUACIÓN)

Modo de programación	Menú	Texto pantalla OLED	Descripción de la función
[SUBMENÚ] Configuración de sobrecarga programable por el usuario	SUBMENÚ SOBRECARGA USUARIO	SUBMENÚ USUARIO	Aparece una ventana de diálogo cuando se accede a este submenú. Active la lectura del peso cuando establezca un límite de sobrecarga para asegurarse de que la célula de carga está correctamente calibrada y el límite de sobrecarga deseado se encuentra dentro del rango aceptable. Consulte LECTURA DE PESO ACTIVADA en el MENÚ DE AJUSTES para obtener información adicional.
		CAMBIAR LÍMITE	1. Muestra el límite de sobrecarga actual 2. Permite tarar el límite de sobrecarga 3. Permite establecer un límite de sobrecarga nuevo Consulte <i>Programar un límite de sobrecarga</i> a continuación para obtener más detalles.
		CAMBIAR FUERZA OPERADOR	1. Muestra la fuerza del operador actual 2. Permite establecer un nuevo valor de fuerza del operador (empezando en 5 lb)
		CAMBIAR SENSIBILIDAD	Permite conocer y cambiar el nivel de sensibilidad actual cambiarlo (valor máx. 5)
		AJUSTES PREDETERMINADOS	Permite aplicar los ajustes de sobrecarga predeterminados de fábrica. El límite de sobrecarga se establece como el límite máximo, ya sea la capacidad nominal más 5 lb para los modelos G-Force® 165 lb e Easy Arm® 165 lb o el 101 % de la capacidad nominal más 5 lb para todos los demás modelos. El límite de fuerza de operación se establece en 15 lb y la sensibilidad de detección se establece en 5 (alta).
		VOLVER AL MENÚ ANTERIOR	Al pulsar esta opción, se vuelve a la pantalla del menú de ajustes, cuya primera opción es función peso cero
		VOLVER AL MENÚ PRINCIPAL	Permite volver al menú de selección principal
Límite sobrecarga programable por el usuario. Programar límite sobrecarga	CAMBIAR LÍMITE DE SOBRECARGA	CONFIGURADO EN SOBRECARGA XXX LB	Aparece una ventana de diálogo que muestra el límite de sobrecarga programado. (Recuerde, la función de sobrecarga del usuario ajusta los parámetros de sensibilidad de detección y límites). G-Force está en sobrecarga cuando la carga excede aproximadamente el límite de sobrecarga + FUERZA OPERADOR (límite de fuerza del operador). Nota: este límite se reemplaza por el límite de capacidad de G-Force®.

		TARA LÍM. DE SOBRECARGA	Permite tarar el peso total levantado como límite de sobrecarga. Al seleccionar esta opción, la unidad tara el peso total levantado por el cable de acero como límite de sobrecarga. (Se registra en LECTURA DE PESO ACTIVADA en el menú de ajustes). Límite máximo = Capacidad nominal más 5 lb para los modelos G-Force® 165 lb e Easy Arm 165 lb o el 101 % de la capacidad nominal más 5 lb para todos los demás modelos. Límite mínimo = 25 % de la capacidad nominal. (Aparecerá un aviso si el peso de tara queda fuera de este rango)
		ESTABLECER LÍMITE LB	Permite establecer el límite de sobrecarga al límite seleccionado. La sección TARA LÍM. DE SOBRECARGA indica los límites máximos y mínimos del límite de sobrecarga. Al pulsar el botón se disminuye libra por libra el límite máximo. Pulse el botón G-Force® para confirmar la selección. El límite de sobrecarga se ha establecido en ### lb.
		MENÚ DE RETORNO	1. Al pulsar Volver al menú anterior se vuelve a la pantalla del menú de ajustes 2. Al pulsar Volver al menú principal se vuelve al menú de selección principal.
Configurar límite fuerza operación para mover una carga en el aire	CAMBIAR FUERZA OPERADOR	CONFIGURADO EN FUERZA XX LB CONFIGURADO EN FUERZA LB	Aparece una ventana de diálogo que muestra el límite de fuerza de operación programada. Nota: La fuerza de empuje y tracción del operador supone una carga extra al sistema, especialmente cuando se acopla un control en la herramienta. Este submenú permite establecer un límite de fuerza que tenga en cuenta la fuerza de operación de los diferentes usuarios, reduciendo así la posibilidad de detección de falsas sobrecargas. No debe establecerse un límite superior a lo necesario, ya que se reduciría la capacidad de detección. El límite predeterminado es de 15 lb.
		CAMBIAR A FUERZA LB	Permite establecer el límite de fuerza de operación entre 5 y 25 lb, en incrementos de 1 lb.
		MENÚ DE RETORNO	1. Al pulsar Volver al menú anterior se vuelve a la pantalla del menú de ajustes 2. Al pulsar Volver al menú principal se vuelve al menú de selección principal.
Configurar sensibilidad. Configurar sensibilidad de detección de sobrecarga	CAMBIAR SENSIBILIDAD	CONFIGURADO EN NIVEL X --	Aparece una ventana de diálogo que muestra la sensibilidad de detección programada. El parámetro de sensibilidad puede reducirse para evitar la falsa detección cuando se opera con una carga no superior al límite de sobrecarga. Sin embargo, se recomienda no reducir la sensibilidad a menos que resulte necesario debido al uso real. Con una sensibilidad reducida se aumenta el tiempo necesario para detectar una sobrecarga legítima que pueda provocar daños o fallos en la unidad. La sensibilidad de detección predeterminada es de 5 (ALTA).
		CAMBIAR A NIVEL 1 - 5	Permite establecer la sensibilidad de detección entre 5 (ALTA) y 1 (BAJA), en reducciones de 1 nivel.
		MENÚ DE RETORNO	1. Al pulsar Volver al menú anterior se vuelve a la pantalla del menú de ajustes 2. Al pulsar Volver al menú principal se vuelve al menú de selección principal.

TABLA D. (continuación) Menú del modo de programación y ajustes de selección.

MODO DE PROGRAMACIÓN (CONTINUACIÓN)

Modo de programación	Menú	Texto pantalla LCD OLED	Descripción de la función
[SUBMENÚ] Submenú configuración temporizador pausa excesiva	SUBMENÚ TEMPORIZADOR ₃	TEMPORIZADOR PAUSA	Aparece una ventana de diálogo cuando se accede a este submenú.
		TEMPORIZADOR CONTROL	Permite cambiar los ajustes del temporizador de los modos de uso control colgante y control deslizante.
		TEMPORIZADOR MODO DE FLOTACIÓN	Permite cambiar los ajustes del temporizador del modo de flotación.
		TEMPORIZADOR PERSONALIZADO	Permite cambiar los ajustes del temporizador para el movimiento personalizado como posición de inicio automática u otro perfil de movimiento.
		AJUSTES PREDETERMINADOS	Permite aplicar los ajustes predeterminados del temporizador de pausa excesiva: controles deslizante y colgante (45 segundos), modo de flotación (60 segundos) y movimiento personalizado (20 segundos).
		MENÚ DE RETORNO	1. Al pulsar Volver al menú anterior se vuelve a la pantalla del menú de ajustes 2. Al pulsar Volver al menú principal se vuelve al menú de selección principal.
Cambiar ajuste temporizador modo de uso seleccionado	TEMPORIZADOR PERSONALIZADO	CONFIGURADO EN LÍMITE ## S/MIN	Aparece una ventana de diálogo que muestra el límite actual del temporizador, establecido entre 1 ~ 59 segundos o 1 ~ 5, 10 o 15 minutos.
		CAMBIAR A LÍMITE ## S/MIN	Permite establecer un límite de tiempo de pausa personalizado. Al pulsar el botón MENU se incrementa el ajuste de 1 a 59 segundos, seguido de 1-15 minutos. Si mantiene pulsado el botón, podrá desplazarse rápidamente por los límites. Una vez que llegue al tiempo deseado, pulse el botón G-Force para confirmar la selección.
[SUBMENÚ] Submenú configuración control sensible a la fuerza	SUBMENÚ CTRL SF	SUBMENÚ CTRL SF	Aparece una ventana de diálogo cuando se accede a este submenú.
		PESO CERO CSF	Permite tarar el peso del mango del control sensible a la fuerza para poner a cero la señal de la célula de carga.
		CAMBIAR A VERTICAL (REMOTO)	Permite cambiar el estilo del CSF a remoto si está configurado en vertical (o a vertical si está configurado en remoto).
		ESTABLECER FUERZA EN ELEVADA	Permite cambiar la fuerza de inicio del CSF a elevada si está configurada en reducida (o viceversa).
		RESTABLECER TARA CSF	Permite restablecer el valor de tara del CSF a cero para que la señal de la célula de carga deje de ser cero.
		CENTRAR BANDA MUERTA	Permite mejorar la sensibilidad de la señal del CSF centrando el promedio de la banda muerta del CSF.
AJUSTES PREDETERMINADOS	Permite aplicar los ajustes predeterminados del CSF.		
Funciones iQ2*,**	AJUSTES AVANZADOS	PESO HERRAMIENTA MODO DE FLOTACIÓN DUAL	(Función modo de flotación habilitada) Permite registrar el peso de la herramienta en la función de peso del modo de flotación dual.
		PESO CARGA MODO DE FLOTACIÓN DUAL	(Función modo de flotación habilitada) Permite registrar el peso de la herramienta y la carga en la función de peso del modo de flotación dual.
		PESO HERRAMIENTA FUNCIÓN ANTICAÍDA	Permite tarar el peso de la herramienta en la función anticaída. La diferencia mínima entre el peso de la herramienta con o sin carga es de 20 lb para G-Force® y de 25 lb para Easy Arm®.
		MENÚ 2 MENÚ 2	Permite programar la posición de inicio automática (la carga debe estar en la posición deseada para el límite).
		MENÚ 2 - RESTABLECER-	Permite restablecer las anteriores funciones personalizadas incluyendo el modo de flotación dual y las funciones anticaída y posición de inicio automática.

Tabla D. Menú del modo de programación y ajustes de selección.

* Indica que esta función solamente está disponible en las unidades iQ2.

** Se incluyen más detalles en la sección Funciones de entrada/salida.

1 Existen cuatro (4) conjuntos de límites virtuales en una unidad estándar Q2 o iQ2. Los conjuntos de límites 1 y 2 se pueden programar mediante el menú de programación del control (el conjunto programado se activa con la entrada digital). Se pueden configurar más conjuntos de límites virtuales mediante la visualización o la programación personalizada.

2 Gobel® recomienda que la distancia mínima entre dos límites virtuales no sea inferior a 2 pulgadas para un mejor rendimiento y experiencia del usuario. Tenga en cuenta que esta distancia depende en gran medida de la velocidad de la unidad, la respuesta, la capacidad y la carga, por lo que los resultados individuales pueden variar.

Nota: Los productos G-Force® e Easy Arm® de Gobel® pueden lograr un posicionamiento consistente en 0,5 pulgadas. Tenga en cuenta que esta distancia depende en gran medida de la velocidad de la unidad, la respuesta, la capacidad y la carga, por lo que los resultados individuales pueden variar.

3 Para que se implemente/n el/los ajuste/s de esta sección o selección de elementos es necesario interrumpir y reanudar el suministro eléctrico principal de 220 VAC.

MODO DE PROGRAMACIÓN (CONTINUACIÓN)

➔ **Recomendación:** Las funciones de E/S pueden asignarse a través de la programación de la visualización de la HMI para cumplir con los requisitos de la aplicación. Consulte el anexo sobre

Funciones del módulo de E/S programable del actuador iQ2

Punto de E/S	Función asignada	Descripción
1	Entrada - Conjunto de límites virtuales duales	Cuando se activa esta opción de entrada, G-Force® cambia a un segundo conjunto independiente de límites virtuales. El segundo conjunto de límites virtuales se programa de la misma forma que el conjunto estándar, pero activando esta entrada. Consulte la tabla DC para obtener información acerca de cómo configurar cada uno de estos conjuntos de límite.
2...	Entrada – Impedir movimiento	Ejemplo de entradas definidas por el usuario.
	Entrada – Flotación remota	
3...	Entrada – Velocidad alternativa	
	Entrada – Reducción de velocidad	
...4	Entrada – Ajuste gradual descendente	
	Entrada – Aumento sesgo flotación	
5	Salida – Salida Control Externo 1	Esta opción de salida está controlada por la entrada del bloque de expansión opcional de entrada/salida de 8 puntos configurado como ENTRADA CONTROL EXTERNO 1. En este ejemplo, cuando esta entrada está activada, la salida 1 del módulo de entrada/salida del actuador de iQ2 está activada y viceversa.
6	Salida – Salida Control Externo 2	Esta opción de salida está controlada por la entrada del bloque de expansión opcional de entrada/salida de 8 puntos configurado como ENTRADA CONTROL EXTERNO 2. En este ejemplo, cuando esta entrada está activada, la salida 2 del módulo de entrada/salida del actuador de iQ2 está activada y viceversa.
7	Salida – Indicador de mantenimiento	Esta opción de salida se activa cuando se requiere un servicio de mantenimiento (basado en las horas de uso y fijado en fábrica) y puede utilizarse para activar un indicador de mantenimiento externo (suministrado por otros fabricantes). La función de restablecimiento de esta salida se encuentra en la opción del menú de ajustes del control: BORRAR TIEMPO DE USO o desactivando el aviso correspondiente en el menú de mantenimiento de la HMI.
8	Salida – Indicador de fallo	Esta opción de salida se activa cuando se produce un fallo de comando o de accionamiento. No se activa debido a un aviso de comando.

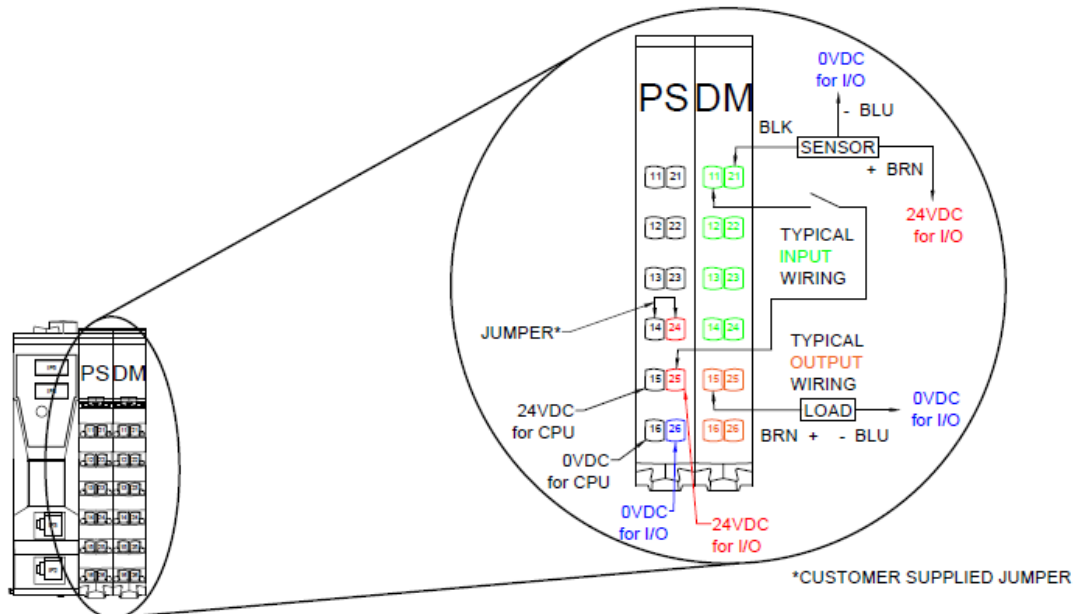
Tabla E. Ejemplo de funciones del módulo de entrada/salida del actuador iQ2

MODO DE PROGRAMACIÓN (CONTINUACIÓN)

➔ **Recomendación:** Las funciones de E/S pueden asignarse a través de la programación de la visualización de la HMI para cumplir con los requisitos de la aplicación. Consulte el anexo sobre programación de la

Funciones del bloque de expansión de entrada/salida programable de 8 puntos de iQ2

Punto de E/S	Función asignada	Descripción	Ajustes (consulte la tabla A para obtener instrucciones acerca de cómo acceder a las funciones del menú y configurarlas)
1	Entrada - Peso carga modo de flotación dual*	Cuando G-Force® se encuentra en modo de flotación, esta opción de entrada permite cambiar de un peso de carga preprogramado a otro. Estos dos pesos deben permanecer fijos; de lo contrario, puede producirse cierta desviación si el peso es diferente al valor programado.	Los dos pesos de carga programados del modo de flotación se encuentran en el MENÚ DE AJUSTES AVANZADOS - PESO HERRAMIENTA MF DUAL y PESO CARGA MF DUAL. G-Force® debe contar con el peso de carga deseado en suspensión cuando se establezca cada ajuste. Las funciones de E/S pueden asignarse a través de la programación de la visualización para cumplir con los requisitos de la aplicación.
2	Entrada - Función anticaída (orden de sujeción)	Esta opción de entrada se encuentra normalmente conectada a un botón de orden de sujeción. Cuando la entrada está activada, la salida #7 (consulte el punto de E/S 7) se activa y la salida #8 se desactiva independientemente del estado de carga de la herramienta.	La programación del peso de tara se lleva a cabo desde el MENÚ DE AJUSTES AVANZADOS - PESO HERRAMIENTA ANTICAÍDA. Cuando se tare el peso, únicamente la herramienta vacía (incluyendo el control y otros accesorios) debe colgar del cable de acero, sin ninguna pieza adicional acoplada a la unidad. La diferencia mínima entre el peso de la herramienta con o sin carga es de 20 lb para G-Force® y de 25 lb para Easy Arm®. Las funciones de E/S pueden asignarse a través de la programación de la visualización para cumplir con los requisitos de la aplicación.
3	Entrada - Función anticaída (orden de liberación)	Esta opción de entrada se encuentra normalmente conectada a un botón de orden de liberación. Cuando la entrada está activada, la salida #8 (consulte el punto de E/S 8) se activa solamente si el algoritmo anticaída determina que la carga suspendida se encuentra en un peso igual o inferior al establecido (PESO HERRAMIENTA FUNCION ANTICAÍDA). Si se activa la salida #8, la salida #7 se desactiva.	La programación de la posición de inicio automática se encuentra en AJUSTES AVANZADOS MENÚ 2 - MENÚ ESTABLECIMIENTO DE POSICIÓN DE INICIO. Mueva G-Force® a la posición deseada en el recorrido vertical antes de seleccionar el ajuste de posición en este menú. Las funciones de E/S pueden asignarse a través de la programación de la visualización para cumplir con los requisitos de la aplicación.
4	Entrada - Posición de inicio automática	Cuando esta opción de entrada se activa momentáneamente (se activa y se desactiva de nuevo), G-Force® se desplazará automáticamente hasta la posición de inicio establecida en el recorrido vertical. El seguimiento finaliza cuando se detecta una obstrucción, es decir, G-Force® Q2/IQ2 se detendrá en 10-25 lb en función de la capacidad de la unidad.	Las funciones de E/S pueden asignarse a través de la programación de la visualización para cumplir con los requisitos de la aplicación.
5	Entrada - Entrada de control externo 1	Esta opción de entrada controla la salida del módulo de entrada/salida del actuador establecida en ENTRADA DE CONTROL EXTERNO 1. En este ejemplo, cuando esta entrada está activada, la salida 1 del módulo de entrada/salida del actuador de	

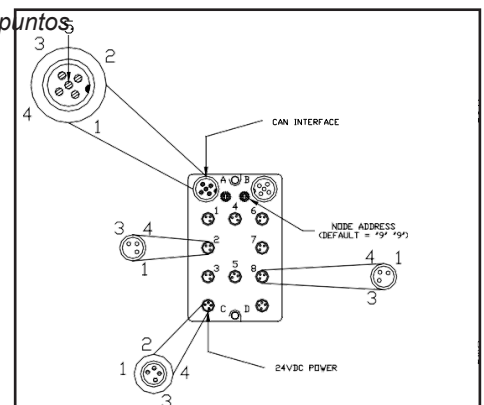


		iQ2 está activada y viceversa.	
6	Entrada - Entrada de control externo 2	Esta opción de entrada controla la salida del módulo de entrada/salida del actuador establecida en ENTRADA DE CONTROL EXTERNO 2. En este ejemplo, cuando esta entrada está activada, la salida 2 del módulo de entrada/salida del actuador de iQ2 está activada y viceversa.	
7	Salida - Función anticaída (control de sujeción)	Esta opción de salida se encuentra normalmente conectada al mecanismo de sujeción de un efector final. Se activa cuando la entrada #2 (consulte el punto de E/S 2) está activada y permanece bloqueada cuando la entrada se libera. Puede desactivarse mediante la entrada #3 (consulte el punto de E/S 3).	Consulte la descripción de la configuración de los puntos de E/S 2 y 3.
8	Salida - Función anticaída (control de liberación)	Esta opción de salida se encuentra normalmente conectada al mecanismo de liberación de un efector final. Se activa cuando la entrada #3 (consulte el punto de E/S 3) está activada y el algoritmo anticaída determina que la carga suspendida se encuentra en un peso igual o inferior al establecido (PESO HERRAMIENTA FUNCIÓN ANTICAÍDA). Si no se activa, se puede mantener momentáneamente la entrada (no se debe mantener de forma indefinida) hasta que se descargue la herramienta y, a continuación, se active la salida. Una vez que la salida se activa, se mantiene bloqueada cuando se libera la entrada. Se desactiva siempre mediante la entrada #2 (consulte el punto de E/S 2).	

Tabla F. Bloque de expansión de entrada/salida de 8 puntos.

* G-Force® debe tener el modo de flotación habilitado para poder utilizar esta función.

Diagrama G. Bloque de entrada/salida del control.



MODO DE PROGRAMACIÓN (CONTINUACIÓN)

→ **Recomendación:** Las funciones de E/S pueden asignarse a través de la programación de la visualización de la HMI para cumplir con los requisitos de la aplicación. Consulte el anexo sobre

Funciones de las entradas/salidas programables del control Q2

Punto de E/S	Función asignada	Descripción
1...2	Entrada – Impedir movimiento	Ejemplo de entradas definidas por el usuario.
	Entrada – Flotación remota	
	Entrada – Velocidad alternativa	
	Entrada – Reducción de velocidad	
	Entrada – Ajuste gradual descendente	
	Entrada – Aumento sesgo flotación	
1...2	Salida – Salida control externo 1	Ejemplo de salidas definidas por el usuario.
	Salida – Salida control externo 2	
	Salida – Señal de sujeción	
	Salida – Modo de uso	
	Salida – Modo de flotación	
	Salida – Indicador de fallo	

Tabla G. Ejemplos de funciones de las entradas/salidas digitales del control Q2

NOTA: Consulte las Especificación técnicas para más conocer detalles sobre los accesorios de entrada y salida.

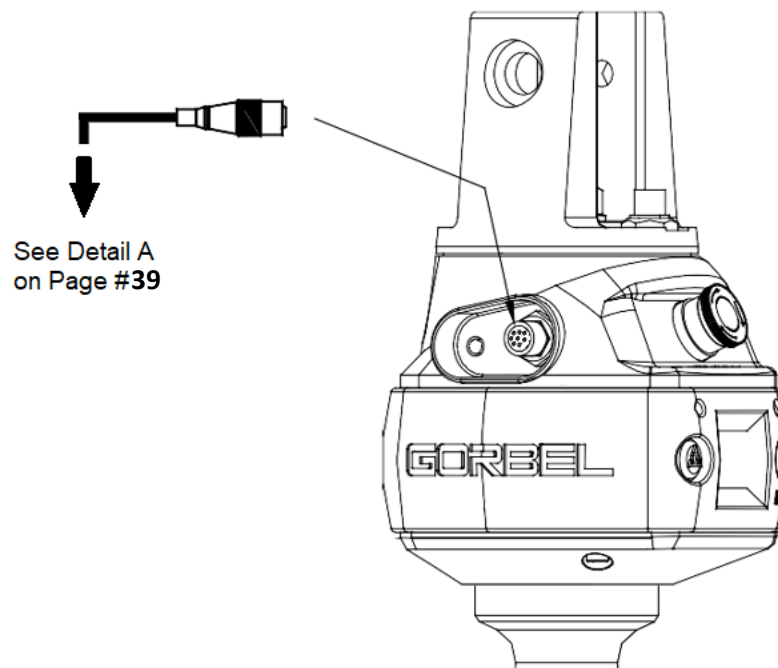


Diagrama H. Entrada/salida digital del control

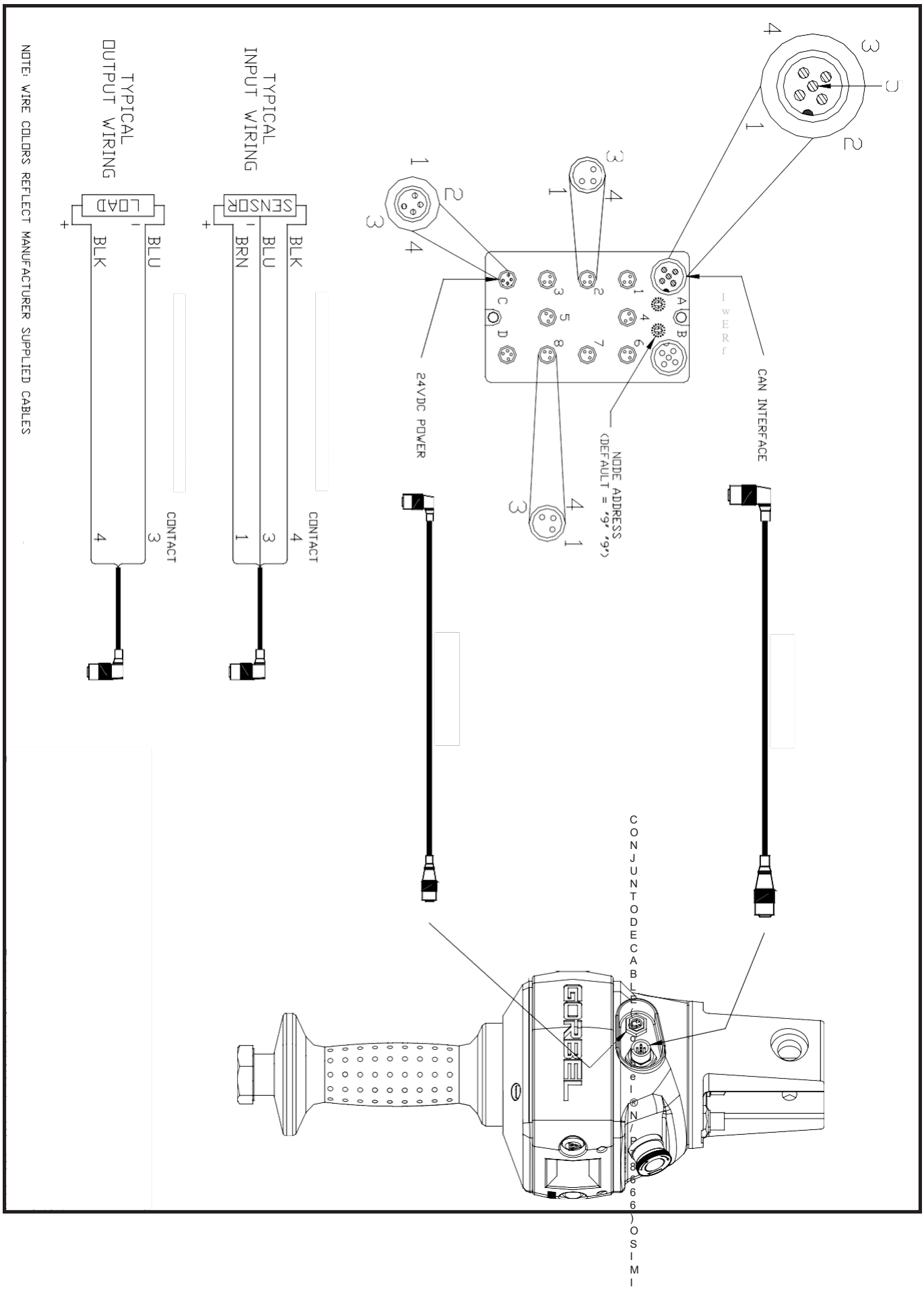
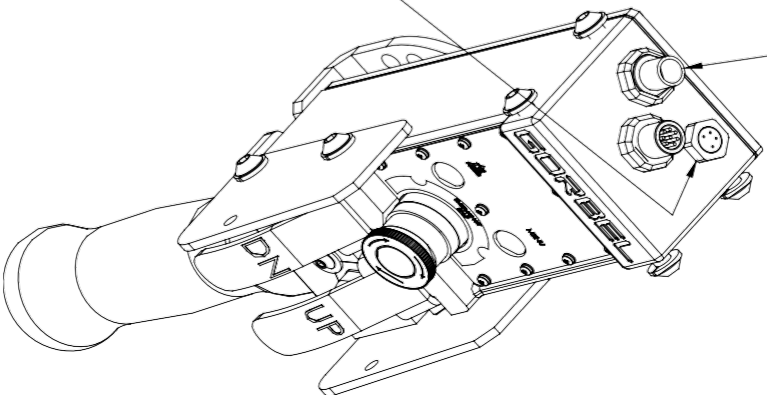
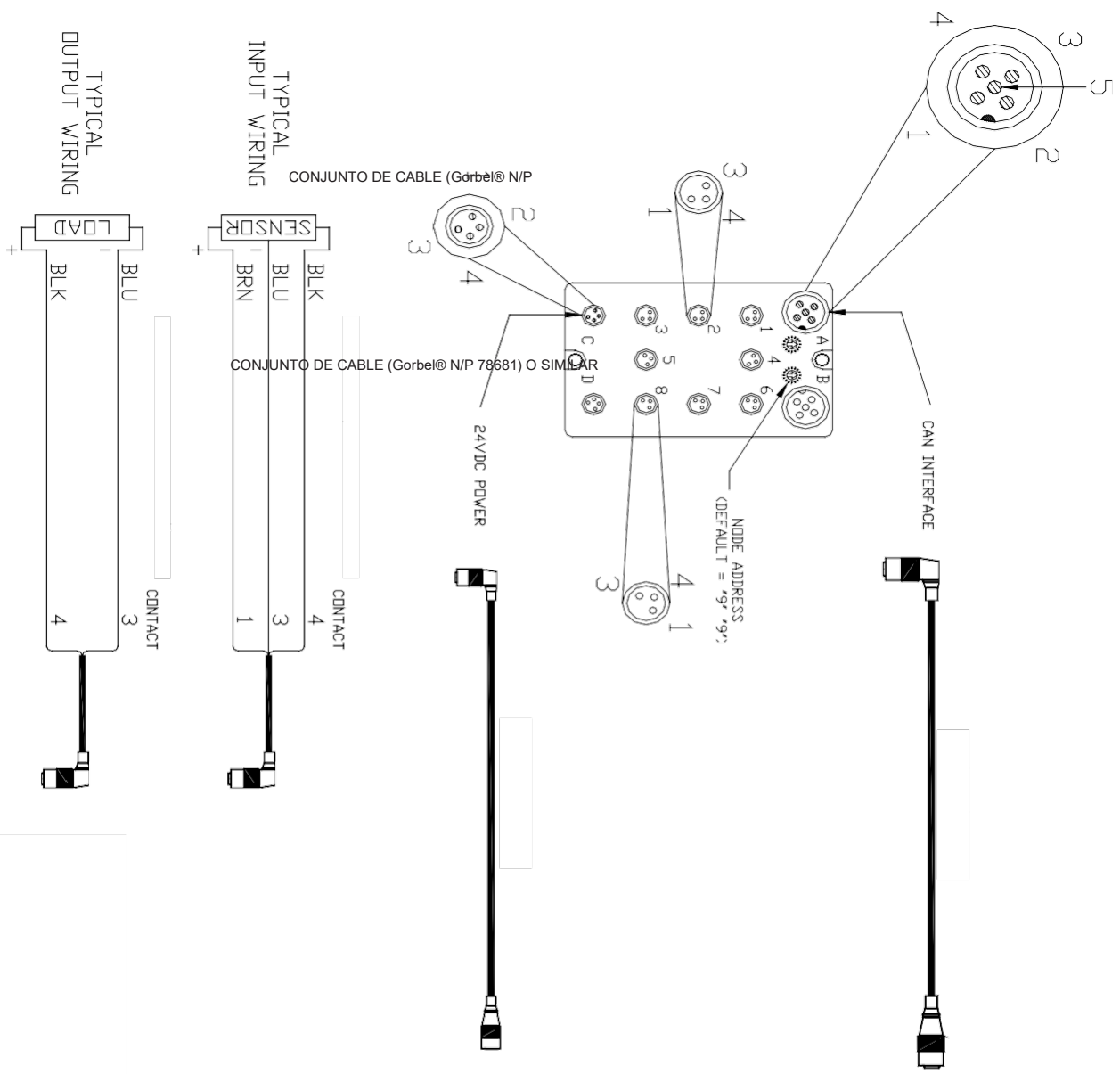


Diagrama J. Detalles de las E/S del



PENDANT HANDLE TOP GUARD NOT SHOWN

NOTE: WIRE COLORS REFLECT MANUFACTURER SUPPLIED CABLES

RESOLUCIÓN DE PROBLEMAS

Fallo	Posible solución
No aparece información alguna en la pantalla OLED del control.	<ul style="list-style-type: none"> • Compruebe que la corriente alterna se suministra correctamente al actuador. • Compruebe las conexiones del cable en espiral tanto en el control como en el actuador. • Compruebe el estado general del cable en espiral. Compruebe que no haya cables rotos o expuestos. • Compruebe que las conexiones a la placa de circuito impreso del actuador estén todas bien conectadas.
Se muestra un mensaje de error o de aviso en la pantalla OLED del control.	<ul style="list-style-type: none"> • Elimine el estado de error según las instrucciones de la pantalla OLED. • Active y desactive la parada de emergencia desde el control. • Interrumpa y reanude la corriente alterna. Nota: Debe interrumpirse el suministro de corriente alterna del actuador desenchufándolo de la fuente de alimentación de corriente alterna o desconectando la alimentación mediante un disyuntor o un método similar.
La luz LED del control está iluminada o parpadea.	Consulte la tabla de luces LED en la página 44.
La unidad no eleva ni desciende la carga.	<ul style="list-style-type: none"> • Asegúrese de que está en MODO DE USO. • Compruebe los ajustes de los límites virtuales si la unidad presenta esta opción. • Compruebe que la unidad no esté en sobrecarga. • Si usa guantes oscuros, quíteselos y pruebe a deslizar el control de nuevo. • Compruebe que el cable en espiral esté correctamente conectado tanto en el control como en el actuador. • Compruebe que las palancas del control deslizante o el mango del control colgante se mueven con suavidad. • Compruebe que no haya ningún objeto extraño, superficie de trabajo, etc. que interfiera con el funcionamiento correcto del control.
La unidad se mueve demasiado lento o demasiado rápido.	<ul style="list-style-type: none"> • Ajuste la velocidad en el MODO DE PROGRAMACIÓN. <p>Compruebe la configuración de la reducción de velocidad en el programa de límites virtuales si esa opción está seleccionada.</p>
La unidad no acelera a la velocidad deseada.	<ul style="list-style-type: none"> • Ajuste la respuesta en el MODO DE PROGRAMACIÓN. • Asegúrese de no dar "tirones" a la carga. • Compruebe el peso de la carga. Si se acerca al límite de sobrecarga, pruebe a elevarla a velocidad reducida.
La unidad no eleva o desciende la carga a la altura deseada.	<ul style="list-style-type: none"> • Compruebe los ajustes de los límites virtuales en el MODO DE PROGRAMACIÓN. • Compruebe que el cable de acero no esté dañado. • Compruebe si cuenta con un cable de acero de extensión adicional con un cable en espiral de longitud estándar. • Compruebe si el cable de acero ha sido modificado (acortado) por cualquier razón. • Compruebe que no haya ningún objeto extraño, herramienta, superficie de trabajo, etc. que interfiera en el uso correcto de la unidad.
El actuador es muy ruidoso.	<ul style="list-style-type: none"> • Compruebe el estado del cable de acero. • Compruebe que la cubierta del actuador no presente daños externos.
El modo de flotación no funciona correctamente.	<p>Nota: Consulte las especificaciones técnicas, página 43, para conocer la velocidad máxima del modo de flotación de G-Force®.</p> <ul style="list-style-type: none"> • Compruebe que la luz LED del control esté iluminada en azul. • Compruebe si la pantalla OLED le indica que la unidad se encuentra en modo de flotación. • Compruebe que no se haya agotado el tiempo de espera del modo de flotación al no haber usado el sistema durante 60 segundos (predeterminado). • Asegúrese de que la unidad esté estable cuando inicie el modo de flotación. • Compruebe que la lectura de los datos de carga en la pantalla OLED sea precisa. • Compruebe la capacidad del puente. Compruebe que el puente no presente una desviación excesiva. • Compruebe que no haya nada que interfiera con el cable en espiral o el control.
La unidad solo se desplaza en dirección ascendente.	<ul style="list-style-type: none"> • Compruebe los ajustes de los límites virtuales si esta opción está activada. • Compruebe que el cable de acero no esté destensado. • Compruebe que no se hayan activado entradas que impidan el movimiento descendente. • Compruebe que no haya nada que interfiera con la carga o el control. • Compruebe que la unidad no se encuentra en el límite inferior del sistema. • Compruebe las conexiones del cable en espiral tanto en el control como en el actuador. • Compruebe el estado general del cable en espiral. Compruebe que no haya cables rotos o expuestos.
La unidad solo se desplaza en dirección descendente.	<ul style="list-style-type: none"> • Compruebe los ajustes de los límites virtuales si esta opción está activada. • Compruebe que la unidad no se encuentra en el límite superior del sistema. • Compruebe que no se hayan activado entradas que impidan el movimiento ascendente. • Compruebe que la unidad no esté en sobrecarga. • Compruebe que no haya nada que interfiera con la carga o el control. • Compruebe las conexiones del cable en espiral tanto en el control como en el actuador. • Compruebe el estado general del cable en espiral. Compruebe que no haya cables rotos o expuestos.
Códigos E7219 / E4005.	<ul style="list-style-type: none"> • La potencia de corriente alterna es demasiado baja. Si se sitúa cerca de los 200 VAC, el sistema no funcionará correctamente.
Códigos E501 / E11000.	<ul style="list-style-type: none"> • Fallo en el interruptor de límite: <ol style="list-style-type: none"> a. Compruebe que no haya ningún agarrotamiento mecánico que inmovilice tanto el interruptor de límite superior como inferior. b. Compruebe que el cable del interruptor de límite esté conectado a la tarjeta de interfaz y, de ser necesario, ajústelo. • Compruebe que los interruptores no presenten una mala conexión eléctrica o cables en cortocircuito.

Si las posibles soluciones indicadas no resuelven el problema, consulte el manual de mantenimiento opcional de Gorbel disponible.

RESOLUCIÓN DE PROBLEMAS (CONTINUACIÓN)

Puede que, además de que parpadeen las luces LED, también aparezca un mensaje de error del sistema o un mensaje de aviso en la pantalla OLED del control de G-Force®. Los mensajes de error del sistema o de aviso que puede que se muestren son los siguientes:

1. **Fallo de comando** - Problema detectado en la CPU mientras se ejecutaba un comando que provocará el cierre del sistema.
Se mostrará un mensaje en la pantalla OLED con el código de error.
2. **Aviso de comando** — Problema detectado en la CPU que no impide que el sistema siga funcionando.
Se mostrará un mensaje en la pantalla OLED hasta que el mensaje que indica el problema se elimine en el modo de programación.
Nota: Si el problema se ha resuelto, el aviso se elimina desde el modo de programación, interrumpiendo y reanudando el suministro eléctrico o activando y desactivando el botón de parada de emergencia.
3. **Fallo de accionamiento ACOPOS** — Problema detectado en el accionamiento que provocará el cierre del sistema. Se mostrará un mensaje de fallo de accionamiento en la pantalla OLED con el código de error del accionamiento.

Es posible que para el restablecimiento sea necesario activar y desactivar el botón de parada de emergencia o interrumpir y reanudar la alimentación de corriente alterna.

Nota: Esto último debe llevarse a cabo desconectando el cable de corriente alterna, mediante un dispositivo de desconexión eléctrica o un disyuntor.

Puede que la solución de errores requiera una medida correctiva más específica, como el reemplazo del cable de acero, la inspección de ciertos módulos externos de entrada/salida u otras tareas de mantenimiento. De ser necesario, consulte a su distribuidor Gorbels® o póngase en contacto con el Servicio de Posventa de Gorbels® llamando al 800-821-0086 para obtener asistencia al respecto.

Para obtener información acerca de medidas correctivas específicas que no se hayan mencionado, consulte el manual de mantenimiento opcional de Gorbels disponible.

RESOLUCIÓN DE PROBLEMAS (CONTINUACIÓN)

Tabla de luces LED: La tabla que se muestra a continuación indica el comportamiento de las luces LED en los distintos estados de la unidad.

Estado de la máquina	Subestado (si procede)	Color	TEXTO PANTALLA OLED
Parada de emergencia activada	--	Sin luz	PARADA DE EMERGENCIA ACTIVADA
Modo de programación		Ámbar	MODO DE PROGRAMACIÓN
Fallo del PLC (comando)		Parpadeo en rojo	FALLO DE COMANDO NÚMERO DE ERROR: ####
Fallo de accionamiento		Parpadeo en rojo	FALLO DE ACCIONAMIENTO NÚMERO DE ERROR: #####
Aviso		Ámbar	AVISO #####
Aviso de mantenimiento		Ámbar	AVISO DE MANTENIMIENTO <###> HRS
Modo de mantenimiento		Ámbar	MODO DE MANTENIMIENTO
Modo de uso	Sobrecarga	Rojo	AVISO DE SOBRECARGA ELEVADOR
	Velocidad excesiva	Sin luz	MODO DE FLOTACIÓN VELOCIDAD EXCESIVA
	Tiempo de inactividad control	Ámbar	TIEMPO DE INACTIVIDAD EXCEDIDO
	Modo de control	Verde	MODO DE USO CONTROL
	Modo de flotación	Azul	MODO DE USO FLOTACIÓN
Modo listo	--	Sin luz	G-FORCE LISTO PARA ELEVACIÓN
Secuencia de inicio	Antes del modo listo	Sin luz	ARRANQUE SISTEMA INICIÁNDOSE COMUNICACIÓN ENCENDIDO
Iniciándose G-Force	--	Sin luz	INICIÁNDOSE G-FORCE
El usuario se ha conectado a la unidad mediante la interfaz de usuario*		Parpadeo en ámbar	HMI DE INTERFAZ DE USUARIO ACTIVA

*Hay un usuario de nivel de mantenimiento 2 o de nivel de OEM 3 conectado.

ESPECIFICACIONES TÉCNICAS

Actuador G-Force® Q2 e iQ2

Capacidad máx.	lb [kg]	165 # [75 kg]	330 # [150kg]	660 # [300kg]	1320 # [600kg]
Velocidad de elevación máxima sin carga	ft/min [m/min]	195 fpm [59 mpm]	95 fpm [29 mpm]	45 fpm [14 mpm]	25 fpm [8 mpm]
Velocidad de elevación máxima con carga completa	ft/min [m/min]	120 fpm [37 mpm]	60 fpm [18 mpm]	40 fpm [12 mpm]	20 fpm [6 mpm]
Velocidad de elevación máxima modo de flotación	ft/min [m/min]	110 fpm [34 mpm]	55 fpm [17 mpm]	40 fpm [12 mpm]	20 fpm [6 mpm]
Recorrido de elevación máximo	ft [m]	11 [3,4]			5,5 [1,7]
Carrera de elevación máxima	ft [m]	8 [2,4]			5,5 [1,7]
Tensión primaria	V CA	220 +/- 10 %			
Corriente máxima	A	6			
Ciclo de trabajo		H5	H5	H4	H3
Potencia disponible de las herramientas		24 V CC a 0,5 A			
Medios de elevación		cable de acero inoxidable preformado de 19x7 y 3/16 in de diámetro		cable de acero inoxidable preformado de 19x7 y 1/4 in de diámetro	
Rango de temperatura de funcionamiento	°F [°C]	41 – 122 [5 – 50]			
Rango de humedad de funcionamiento (sin condensación)		35 - 90 %			
Calificación medioambiental		NEMA 5			
Precisión de la lectura del peso		+/- 1 % de la capacidad nominal			
Certificación UL/CSA		Sí			
Certificación CE		Sí			
E/S del actuador (modelo iQ2)					
Entradas, tipo		8, <i>sinking</i>			
Corriente de entrada a 24 V CC		6ma			
Salidas, tipo		4, FET			
Corriente continua/canal	A	0,5			
Corriente máxima del módulo	A	0,5			
Control con módulo de E/S X67 (modelo iQ2)					
Entradas, tipo		8, <i>sinking</i>			
Corriente de entrada a 24 V CC		4 mA			
Salidas, tipo		8, FET			
Corriente continua/canal	A	0,5			
Corriente máxima	A	0,5			
Control con E/S estándar (modelo Q2)					
Entradas, tipo		2, <i>sourcing</i>			
Corriente de entrada a 24 V CC		60mA			
Salidas, tipo		2, relé			
Corriente máxima interruptor	A	0,5			
Corriente máxima disponible	A	0,5			

INSPECCIÓN DEL CABLE DE ACERO

1. Inspección frecuente

El operador u otra persona designada debe inspeccionar visualmente todos los cables al comienzo de cada turno. Estas observaciones visuales deben ocuparse de comprobar que no existan daños graves que puedan suponer un peligro inmediato, como los que se enumeran a continuación:

- Anomalías en el cable, como retorceduras, aplastamientos, deshiladuras, “jaulas de pájaros”, desplazamientos del cordón principal o protuberancia del alma;
- corrosión general;
- cordones rotos o cortados;
- número, distribución y tipo de alambres rotos visibles (consulte la siguiente sección para obtener más información acerca de la sustitución del cable).

Cuando se descubra cualquier daño, el cable será retirado de servicio o se someterá a una inspección de conformidad con lo detallado en la siguiente sección.

2. Inspección periódica

La frecuencia de la inspección será determinada por una persona cualificada y se basará en factores tales como la vida útil prevista del cable en función de la experiencia en dicha instalación en particular o en instalaciones similares; la dureza del ambiente; el porcentaje de elevaciones de capacidad; las tasas de frecuencia de operación; y la exposición a cargas de impacto. Las inspecciones no tienen por qué llevarse a cabo con la misma periodicidad y deberán ser más frecuentes a medida que el cable se acerque al final de su vida útil.

Una persona designada realizará las inspecciones periódicas. En esta inspección se examinará toda la longitud del cable. Durante la inspección, dicha persona deberá tener a la vista los alambres exteriores individuales de los cordones del cable. Se deberá señalar cualquier deterioro que dé lugar a una pérdida significativa de la resistencia original, como los que se describen a continuación, y deberá determinarse si el uso ulterior del cable puede constituir un peligro:

- los aspectos mencionados en la sección anterior relativa a la **inspección frecuente**;
- la reducción del diámetro del cable por debajo del diámetro nominal debido a la pérdida de soporte del alma, a la corrosión interna o externa, o al desgaste de los alambres exteriores.
- alambres considerablemente corroídos o rotos en las conexiones terminales;
- conexiones terminales considerablemente corroídas, cortadas, dobladas, desgastadas o mal aplicadas.

Se debe tener especial cuidado al inspeccionar secciones de rápido deterioro, tales como las siguientes:

- secciones en contacto con monturas, poleas estabilizadoras u otras poleas en las que el recorrido del cable sea limitado;
- secciones en los terminales del cable o cerca de estos donde pueden sobresalir alambres corroídos o rotos;

MANTENIMIENTO DEL CABLE DE ACERO

1. El cable debe almacenarse para evitar que se dañe, se ensucie o se deteriore.
2. Debe desenrollarse o desbobinarse procurando no doblarlo ni torcerlo.
3. A la hora de cortar el cable, deberán usarse los medios necesarios para evitar que se deshagan los cordones.
4. Durante la instalación del cable, debe procurar que no se ensucie y que no entre en contacto con objetos que puedan rasparlo, cortarlo, aplastarlo o retorcerlo.

PRECAUCIÓN

El cable debe mantenerse bien lubricado. Gobel recomienda usar un aceite penetrante para cadenas y cables para lubricarlo. El lubricante que se aplique como parte del mantenimiento debe ser compatible con el lubricante original (PreLube 6). El lubricante que se aplique debe ser de un tipo que no obstaculice la inspección visual. Inmediatamente después de la inspección, debe aplicarse el lubricante antes de que el cable vuelva a prestar servicio.

Las secciones del cable que se encuentran sobre poleas o que quedan escondidas de cualquier otra forma durante los procedimientos de inspección y mantenimiento requieren especial atención cuando se

CRITERIOS DE SUSTITUCIÓN DEL CABLE DE ACERO

1. No existen unas directrices precisas que determinen el momento exacto de sustitución de un cable de acero, ya que intervienen muchos factores. Cuando un cable presente cualquiera de los criterios de sustitución especificados, podrá seguir usándose hasta el final del turno de trabajo si así lo considera oportuno una persona cualificada. El cable deberá reemplazarse después de ese turno de trabajo, al final del día, o a más tardar antes de que el equipo sea utilizado por el siguiente turno de trabajo.
2. Los criterios de sustitución de un cable son los siguientes:
 - en cables en movimiento, algún alambre roto visible (**diagrama L**);
 - un alambre exterior roto en el punto de contacto con el alma del cable, que ha salido de la estructura del cable y sobresale o se separa de la estructura;
 - el desgaste de un tercio del diámetro original de los alambres exteriores individuales;
 - retorcidas, aplastamientos, "jaulas de pájaros" o cualquier otro daño que provoque anomalías en la estructura del cable;
 - daños térmicos provocados por cualquier causa;
 - reducciones del diámetro nominal superiores a 1/64 in (0,4 mm) para cables de 1/4 in (6,35 mm) o 3/16 in (4,76 mm) de diámetro.
3. El criterio de sustitución de cables rotos se aplica a los cables de acero que se usan en poleas y tambores de acero. Sin embargo, los resultados de pruebas internas demuestran que la sustitución de cables debería seguir el mismo criterio independientemente del material de la polea o del tambor.
4. Debe prestarse especial atención a las conexiones terminales. Si se encuentran dos alambres rotos adyacentes a una conexión terminal, deberá realizarse una nueva terminación del cable o reemplazarse por completo. No se deberá realizar una nueva terminación del cable si la longitud resultante de este es insuficiente para su funcionamiento adecuado.
5. El cable y los terminales de sustitución deben tener una resistencia al menos igual a la del cable y terminal originales proporcionados por el fabricante del polipasto. El fabricante del cable, el polipasto o una persona cualificada deberá indicar cualquier diferencia con respecto al tamaño, grado o construcción originales.

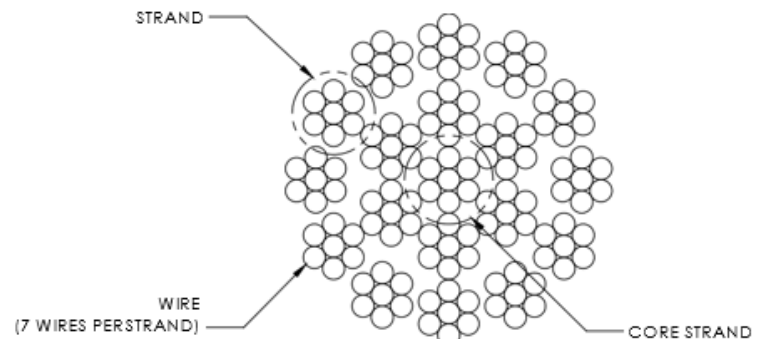


Diagrama L. Composición de un cable de acero preformado de 19x7

INSTRUCCIONES DE SUSTITUCIÓN DEL CABLE DE ACERO

ADVERTENCI

La sustitución del cable de acero solamente la debe llevar a cabo el personal de mantenimiento

Retirada del cable de acero en uso:

- Asegúrese de que el cable de sustitución tenga la misma longitud y diámetro (3/16 in o ¼ in) del cable usado en el actuador.
 - Asegúrese de que no haya ninguna carga en el control, el gancho de carga compensada (colgante) o el efector final.
 - Si se utiliza el ajuste de reducción de velocidad, seleccione la opción borrar (restablecer) en la pantalla del menú del control o del control colgante. Si se utilizan límites virtuales, seleccione la opción borrar (restablecer) en la pantalla del menú del control o del control colgante.
 - Retire la herramienta final.
 - Control deslizante: Mediante una llave de trinquete de 19 mm, retire la tuerca del tornillo de tope de cabeza hueca del control y, a continuación, use una llave Allen M8 para retirar (desenroscar) el tornillo de tope de cabeza hueca del control. Esto permitirá separar el control del guardacabos del cable de acero. Deje el control en un banco o mesa para que quede apoyado y no tire del cable en espiral. Mantenga la conexión eléctrica (mediante el cable en espiral) entre el control y el actuador.
 - Control colgante: Retire el gancho compensado o el efector final del cable quitando el pasador y el pin de chaveta, y déjelos a un lado.
- Mediante una llave Allen de 3 mm, retire los cuatro tornillos de cabeza esférica de la cubierta pequeña de G-Force®.
- Retire la cubierta pequeña del actuador y déjela a un lado mirando hacia arriba para usarla como recipiente para guardar otras piezas. **Nota:** Procure no tocar la placa de circuito.
- Desenrolle el cable del tambor usando el botón de ajuste gradual descendente mientras mantiene el cable tensado con la otra mano, usando un guante. Siga hasta llegar al límite inferior.
- Introduzca un destornillador de tamaño medio entre el anillo de desgaste de color blanco y la estructura de color negro del actuador, en la abertura por la que el cable de acero sale del actuador (lado derecho). Esto hará que el interruptor de control de la tensión del cable no se active mientras desenrolla el resto del cable (**diagrama M**).
- Colóquese mirando hacia la unidad con la placa de circuito a su izquierda y el cable a su derecha.

Nota: Los dos pasos siguientes deben llevarse a cabo simultáneamente.
- Con un destornillador largo o una llave Allen, alcance la parte delantera del actuador y localice el tornillo de cabeza hueca superior que se encuentra frente a usted debajo del interruptor de límite inferior. Empuje el tornillo por completo hasta que no se mueva (se acciona por resorte). Siga presionándolo (**diagrama N**).
- Con la mano derecha, presione el botón de ajuste gradual descendente hasta que el tambor haya dado dos vueltas completas en el sentido de las agujas del reloj. El tambor debería detenerse automáticamente cuando el retenedor del cable de acero quede situado en el tambor en la posición de las 3 en punto en el reloj.

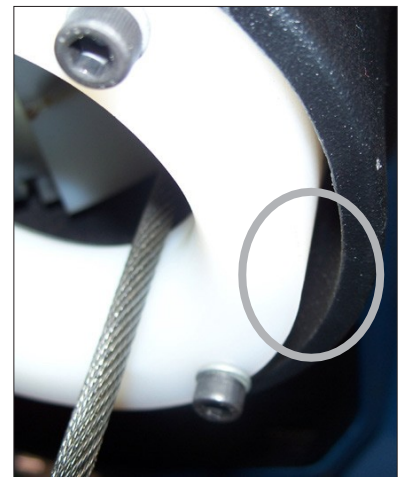
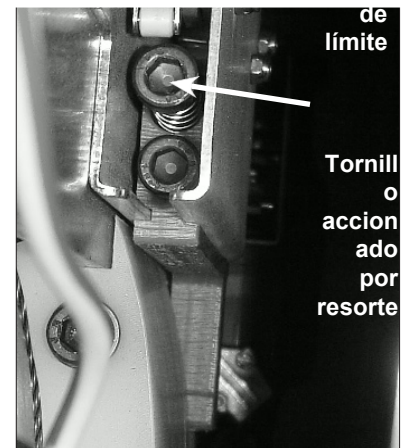


Diagrama M.

Introduzca el destornillador entre el anillo de desgaste blanco y la estructura del actuador, en la abertura por la que el cable sale

Diagrama N Localice el tornillo de cabeza hueca y empújelo por completo hasta que no se mueva



INSTRUCCIONES DE SUSTITUCIÓN DEL CABLE DE ACERO (CONTINUACIÓN)

Retirada del cable de acero en uso (continuación):

9. Desde los interruptores de límite se extiende un conductor gris de 6 cables que se conecta a la placa de circuito. Dicha conexión se realiza aproximadamente dos pulgadas más abajo de la parte derecha de la placa de circuito llamada "límites". Presione suavemente la pestaña de bloqueo y tire del cable para desconectar el conector de la placa (**diagrama O**).

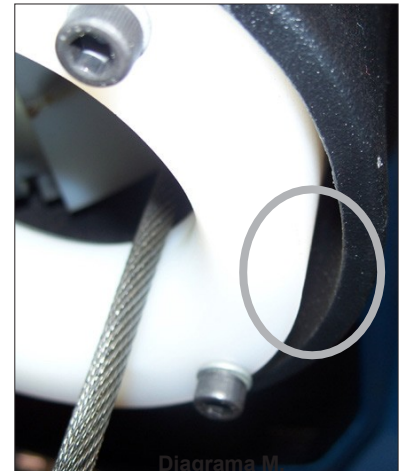
ADVERTENCIA

La sustitución del cable de acero solamente la debe llevar a cabo el personal de mantenimiento cualificado.

Instrucciones de sustitución del cable de acero:

10. Asegúrese de que el cable de sustitución tenga la misma longitud y diámetro del cable usado en el actuador.
 - A. Asegúrese de que no haya ninguna carga en el control, el gancho de carga compensada (colgante) o el efector final.
 - B. Si se utiliza el ajuste de reducción de velocidad, seleccione la opción borrar (restablecer) en la pantalla del menú del control o del control colgante. Si se utilizan límites virtuales, seleccione la opción borrar (restablecer) en la pantalla del menú del control o del control colgante.
 - C. Retire la herramienta final.
 - Control deslizante: Mediante una llave de trinquete de 24mm, retire la tuerca del tornillo de tope de cabeza hueca del control y, a continuación, use una llave Allen M8 para retirar (desenroscar) el tornillo de tope de cabeza hueca del control. Esto permitirá separar el control del guardacabos del cable de acero. Deje el control en un banco o mesa para que quede apoyado y no tire del cable en espiral.
 - a. Control colgante: Retire el gancho compensado o el efector final del cable quitando el pasador y el pin de chaveta, y déjelos a un lado.

11. Mediante una llave Allen de 3 mm, retire los cuatro tornillos de cabeza esférica de la cubierta frontal.
12. Retire la cubierta frontal del actuador y déjela a un lado mirando hacia arriba para usarla como recipiente para guardar otras piezas. **Nota:** Procure no tocar la placa de circuito.
13. Siguiendo hacia abajo, desenrolle el cable del tambor usando el botón de ajuste gradual descendente mientras mantiene el cable tensado con la otra mano, usando un guante. Siga hasta llegar al límite inferior.
14. Introduzca un destornillador de tamaño medio entre el anillo de desgaste de color blanco y la estructura de color negro del actuador, en la abertura por la que el cable de acero sale del actuador (lado derecho). Esto hará que el interruptor de control de la tensión del cable no se active mientras desenrolla el resto del cable (**diagrama M**).



Introduzca el destornillador entre el anillo de desgaste blanco y la estructura del actuador, en la abertura

15. Colóquese mirando hacia la unidad con la placa de circuito a su izquierda y el cable a su derecha.

Nota: Los dos pasos siguientes deben llevarse a cabo simultáneamente.

16. Con un destornillador largo o una llave Allen, alcance la parte delantera del actuador y localice el tornillo de cabeza hueca superior que se encuentra frente a usted debajo del interruptor de límite inferior. Empuje el tornillo por completo hasta que no se mueva (se acciona por presión) (**diagrama N de la página anterior**).
17. Con la mano derecha, presione el botón de ajuste gradual descendente hasta que el tambor haya dado dos vueltas completas en el sentido de las agujas del reloj. El tambor debería detenerse automáticamente cuando el retenedor del cable de acero quede situado en el tambor en la posición de las 3 en punto en el reloj.

INSTRUCCIONES DE SUSTITUCIÓN DEL CABLE DE ACERO (CONTINUACIÓN)

Retirada del cable de acero en uso (continuación):

18. Desde los interruptores de límite se extiende un cable gris que se conecta a la placa de circuito. Dicha conexión se realiza aproximadamente dos pulgadas más abajo de la parte derecha de la placa de circuito llamada "límites". Tire suavemente del cable para desconectar el conector de la placa (**diagrama O**).
19. Mediante una llave fija de 13 mm, afloje las dos tuercas de brida sin retirarlas y retire el soporte de refuerzo.
20. Mediante una llave Allen de 4 mm, retire los cuatro tornillos de cabeza hueca M5 que fijan el soporte de la placa de circuito giratoria a la placa de soporte frontal. Dos tornillos se encuentran en el lado superior del soporte y los otros dos, en el lado inferior. Coloque los tornillos en la cubierta frontal de plástico. Gire el soporte hacia usted y hacia la izquierda (**diagramas P y Q**).
21. Solo para unidades de 330 lb (150 kg) y 660 lb (300 kg): Mediante una llave fija de 13 mm, afloje las dos tuercas de brida sin retirarlas y retire el soporte de refuerzo (**diagrama Q**).
22. Mediante una llave Allen M5mm, retire los dos tornillos de cabeza hueca M6 de las puertas del tambor. Deslice la puerta no roscada hacia usted. Coloque la puerta y los otros elementos en la cubierta frontal (**diagrama R**).
23. Mediante una llave Allen M6mm, retire los dos tornillos de cabeza hueca M8 del retenedor del cable de color azul y deslice el retenedor por el extremo del cable en dirección a usted. Coloque el retenedor y los tornillos en la cubierta frontal (**diagrama S**).
24. Agarre el cable de acero con la mano derecha por donde sale del actuador. Evite que el cable se doble cuando lo empuje hacia arriba para desbloquear el manguito de tope del canal de anclaje. Si esto no funciona, utilice un destornillador mediano (plano) y deslícelo hacia arriba entre el cable y el tambor para ir extrayendo progresivamente el cable del canal de anclaje sin dejar de empujar el cable hacia arriba. Una vez desbloqueado, retire el cable del actuador a través de la abertura de la parte inferior.

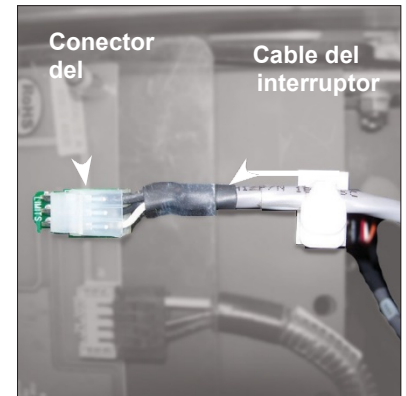
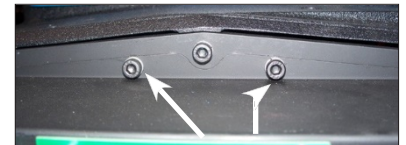


Diagrama O.
Presione suavemente la pestaña y tire del cable del interruptor de límite de color gris para desconectar el conector de la placa

Parte superior



Parte inferior



Diagrama P.
Retire los (4) tornillos de cabeza hueca M5 (dos en la parte superior, dos en la parte inferior) que fijan el soporte de

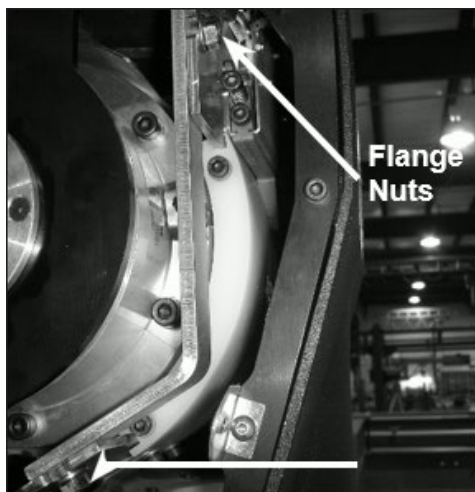


Diagrama Q.
Afloje las tuercas de brida

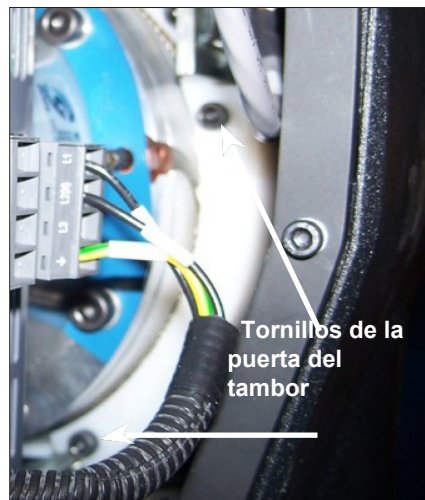


Diagrama R.
Retire los dos tornillos de cabeza hueca M6 de las puertas del tambor

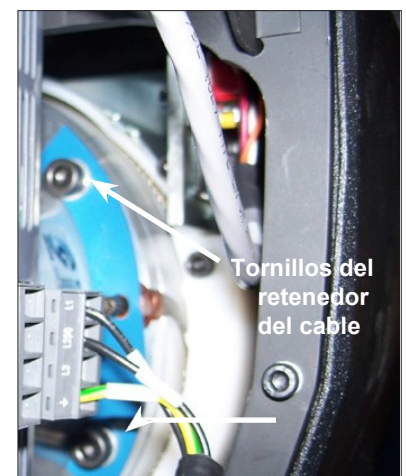


Diagrama S.
Retire los dos tornillos de cabeza hueca M8 y deslice el retenedor por el extremo del cable en dirección a usted

INSTRUCCIONES DE SUSTITUCIÓN DEL CABLE DE ACERO (CONTINUACIÓN)

Instalación del nuevo cable de acero:

1. Sujete el extremo de anclaje del cable (no el guardacabos) y, usando guantes, engarce el cable aproximadamente a tres pulgadas del extremo (trate de doblar el cable para hacer un radio de curvatura).
2. Inserte el cable en el actuador a través del anillo de desgaste con la mano derecha. Mientras, con la mano izquierda, sujete el extremo libre del cable, forme una lazada corta, introdúzcala en el canal del radio del tambor (**diagrama T**) y fije el extremo del engarce en la cavidad. Esto implicará fijar posteriormente el cable en el canal del radio.
3. Tire del cable en el punto en el que sale del actuador con la mano derecha y sujete el cable con la mano izquierda para que el engarce quede completamente encajado en el hueco de la cara delantera del tambor (**diagrama U**).
4. Instale la placa retenedora del cable por encima del extremo del cable y fije los dos tornillos de cabeza hueca M8 y las arandelas de seguridad. Apriete los elementos para comprimir totalmente las arandelas de seguridad.
5. Asegúrese de que el cable esté fijado en el canal del radio e instale la puerta del cable de nuevo en la unidad asegurándose de que el lado de la guía de cable (recortado) se inserte en primer lugar y que los extremos se deslicen libremente en los rieles guía. Fije el conjunto de la puerta del cable mediante los elementos que había retirado anteriormente. Apriete los elementos para comprimir las arandelas de seguridad.
6. Solo para unidades de 330 lb (150 kg) y 660 lb (300 kg): Instale (deslice) los tacos del soporte de refuerzo en los canales y apriete las dos tuercas de brida de 13 mm.
7. A continuación, gire el soporte de la placa de circuito hacia la placa y fíjelo en la placa con los cuatro tornillos de cabeza hueca y las arandelas de seguridad que retiró previamente. Apriete los elementos para comprimir las arandelas de seguridad.
8. Conecte el cable del interruptor de límite en el receptáculo "límites" de la placa de circuito asegurándose de que la pestaña de seguridad del conector esté orientada hacia usted.
9. Envuelva el cable con un paño de algodón limpio cerca de la entrada del actuador, tire del cable y presione el botón de ajuste gradual ascendente para limpiar el cable con el paño mientras se va enrollando en el tambor. Siga enrollando el cable en el tambor mediante el botón de ajuste gradual ascendente hasta que se hayan dado tres vueltas completas de tambor.
10. Retire el destornillador que introdujo entre el actuador y el anillo de desgaste.
11. Instale la cubierta frontal en el actuador asegurándose de que los cuatro tornillos estén alineados con las pestañas antes de enroscarlos.
12. Si se usa un cable en espiral, asegúrese de introducir el cable de acero a través de las espiras.
13. Acople el cable al control, gancho compensado o efector final en el orden inverso al que se desmontó.
14. Restablezca los ajustes de los límites virtuales y/o la reducción de velocidad.



Diagrama T.

Introduzca el cable del actuador a través de la abertura de la parte inferior y dóblelo formando una lazada para fijarlo en el canal del radio

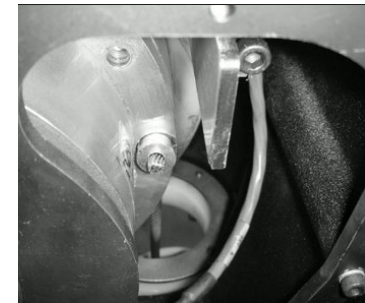


Diagrama U.

Engarce del cable de acero totalmente fijado en el hueco

INSTRUCCIONES DE SUSTITUCIÓN DEL CABLE DE ACERO PARA UNIDADES DE 1320 LB:

1. Desconecte el control o G360™ del cable de acero desconectando el cable en espiral y/o la manguera de aire (si procede), retirando la placa de montaje del cable en espiral y retirando también el pasador de la polea.
2. Retire los tornillos que fijan la plaza de refuerzo a la parte superior del actuador y las tuercas que fijan el perno en U para soltar el extremo del cable de acero.
3. Siga el procedimiento habitual para cambiar el cable de acero.
4. Siga estos pasos en orden inverso para instalar el nuevo cable de acero.

AJUSTE DEL MUELLE TENSOR

El muelle tensor debe ajustarse cuando se dan una o más de las siguientes condiciones:

- si el actuador sigue soltando cable de acero cuando el efector final (el control, la herramienta) está apoyado y se está enviando una orden de movimiento descendente;
- si la desviación del cable de acero destensado es superior a 3 pulgadas cuando el efector final está apoyado;
- si se acopla herramienta al conjunto G360™;
- si se acopla un conjunto de cable en espiral de manguera de aire entre el efector final y el actuador;
- si se pasa de usar el control colgante a usar el control deslizante o viceversa.
- **si el movimiento descendente de la unidad produce vibraciones o es irregular cuando G360, o un gancho ponderado sin carga se desplaza hacia abajo desde la parte superior del recorrido del límite superior (muelle demasiado tirante).**

Un polipasto equipado con un conjunto G360™ sin carga puede producir este tipo de problemas hasta que se le acople la herramienta.

Procedimiento de ajuste del muelle tensor:

1. Mediante una llave Allen M3, retire todos los tornillos que aseguran la cubierta posterior del actuador de color azul. Ponga los tornillos en la cubierta y déjelos a un lado.
2. Localice el muelle tensor sobre el motor, junto a la estructura (**diagrama V**). El muelle se encuentra sujeto por uno de los soportes del motor en un lado y una armella en el otro.
3. Mediante una llave fija de 10 mm, afloje la tuerca más próxima al ojo de la armella (lado interior) (**diagrama W**).
4. **Si el movimiento descendente del polipasto produce vibraciones o es irregular**, significa que el efector final o la herramienta que se ha acoplado al cable de acero no pesa lo suficiente para superar la tensión del muelle. Afloje la tuerca exterior media vuelta y compruebe el funcionamiento del polipasto (súbalo y bájelo completamente) cada vez que ajuste media vuelta la tuerca de la armella hasta que desaparezcan las vibraciones.
5. En todas las demás situaciones, será necesario girar la tuerca hacia la derecha, es decir, apretarla para aumentar la tensión del muelle tensor. Antes de apretar esta tuerca, asegúrese de que la armella tiene suficiente recorrido libre (la tuerca interior esté lo suficientemente floja).
6. Mediante el efector final (el control, la herramienta final sin cargar), baje la unidad hasta que el efector final descanse en el suelo. Si el actuador sigue soltando cable dos segundos después de alcanzarse el suelo, retire la mano del control o deje de pulsar el botón de bajada (control colgante). Apriete la tuerca exterior girándola media vuelta hacia la derecha. Haga una nueva prueba subiendo la unidad hasta que el control o la herramienta se separen del suelo y bajándola de nuevo hasta que estos componentes vuelvan a descansar sobre el suelo. Siga ajustando la tuerca y haciendo pruebas de funcionamiento hasta que el recorrido del cable se detenga antes de pasados dos segundos de que el efector haya alcanzado el suelo (con un apoyo) y la desviación del cable destensado sea de 3-4 pulgadas. Sin mover la armella, apriete la tuerca interior hacia la derecha hasta que quede "bloqueada" contra la chapa metálica.
7. El ajuste se ha realizado correctamente si el recorrido del cable se detiene cuando el cable de acero alcanza una desviación de 3-4 pulgadas cuando está destensado (**diagrama X**).

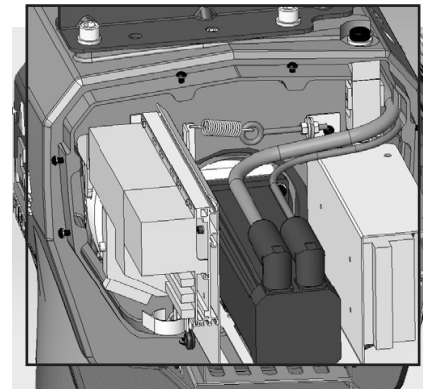


Diagrama V.

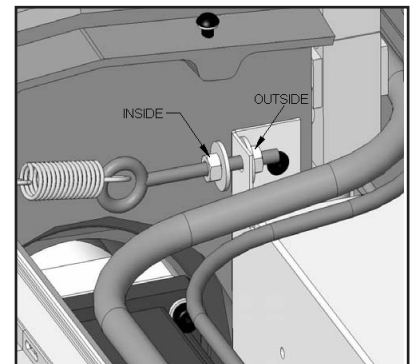


Diagrama W.

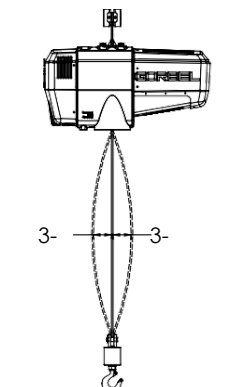


Diagrama X.

HERRAMIENTAS Y KITS DE PIEZAS DE RECAMBIO RECOMENDADOS

A continuación se incluye una lista de los kits de piezas de recambio que recomendamos. Le aconsejamos que tenga las piezas de recambio a mano para reducir el posible tiempo de inactividad de la unidad en caso de que esta se dañe o presente algún problema. Para realizar un pedido de cualquiera de estos kits, póngase en contacto con su distribuidor autorizado de Gorbel®.

Deberá facilitarnos las especificaciones de su sistema, como el número de serie, la capacidad, la altura de trabajo, la altura bajo gancho y el recorrido (de ser aplicable a su unidad).

El kit de nivel uno contiene:

Un conjunto de cable de acero
Un conjunto de cable en espiral^a

El kit de nivel dos contiene:

Un conjunto de cable de acero
Un conjunto de cable en espiral^a
Un kit de accesorios

El kit de nivel tres contiene:

Un conjunto de cable de acero
Un conjunto de cable en espiral^a
Un kit de accesorios
Un kit de conjunto giratorio*

Tool Name	Sizes
Metric Allen Wrenches (T-Type, 230mm long are preferred)	2mm, 2.5mm, 3mm, 4mm, 5mm, 6mm, 8mm, 10mm
Metric Sockets (Drive sizes are typically 1/4 and 3/8 inch depending on socket size)	5.5mm, 7mm, 8mm, 10mm, 19mm
Ratchet Handles and Extensions	User preference
Metric Combination Wrenches (10mm should be ratcheting type)	10mm, 17mm, 19mm, 24mm
Lock Ring Pliers	small and medium sizes
Screwdrivers (flat and Phillips)	smaller precision type
Long Nose Pliers	8 inch is typical

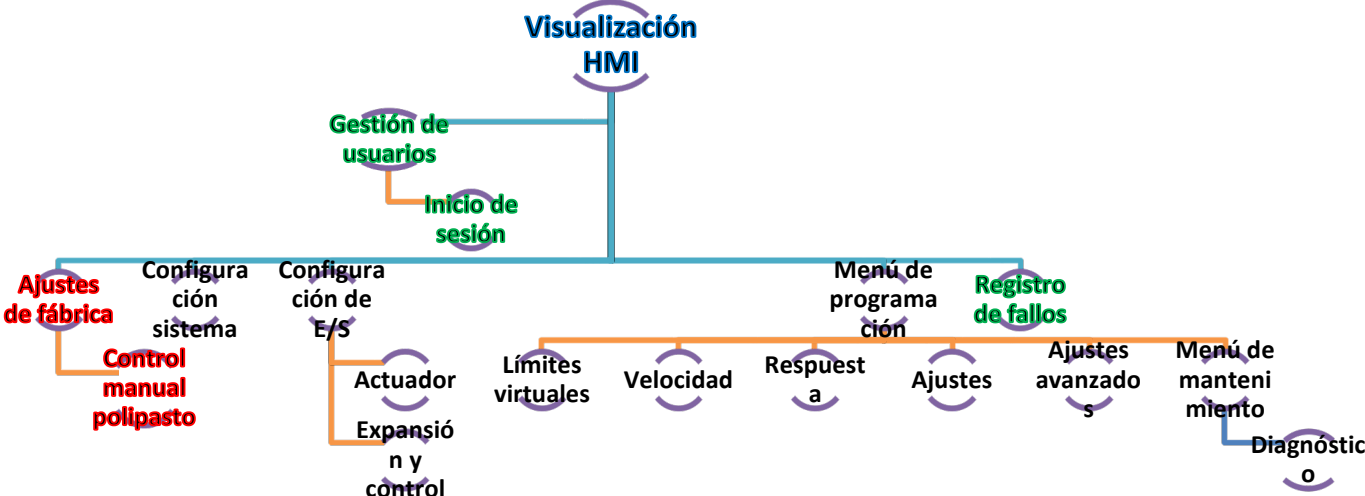
* Si su sistema está equipado con un control colgante suspendido, puede usar el kit nivel dos, ya que no necesitará el kit de conjunto giratorio.

^a En los sistemas que no funcionan con un cable en espiral, se incluye un cable colgante en lugar de este cable.

- Todos los conjuntos pueden usarse con G-Force o Easy Arm independientemente de su capacidad.

ANEXO A: EXPLICACIÓN DE LA INTERFAZ HOMBRE-MÁQUINA (HMI)

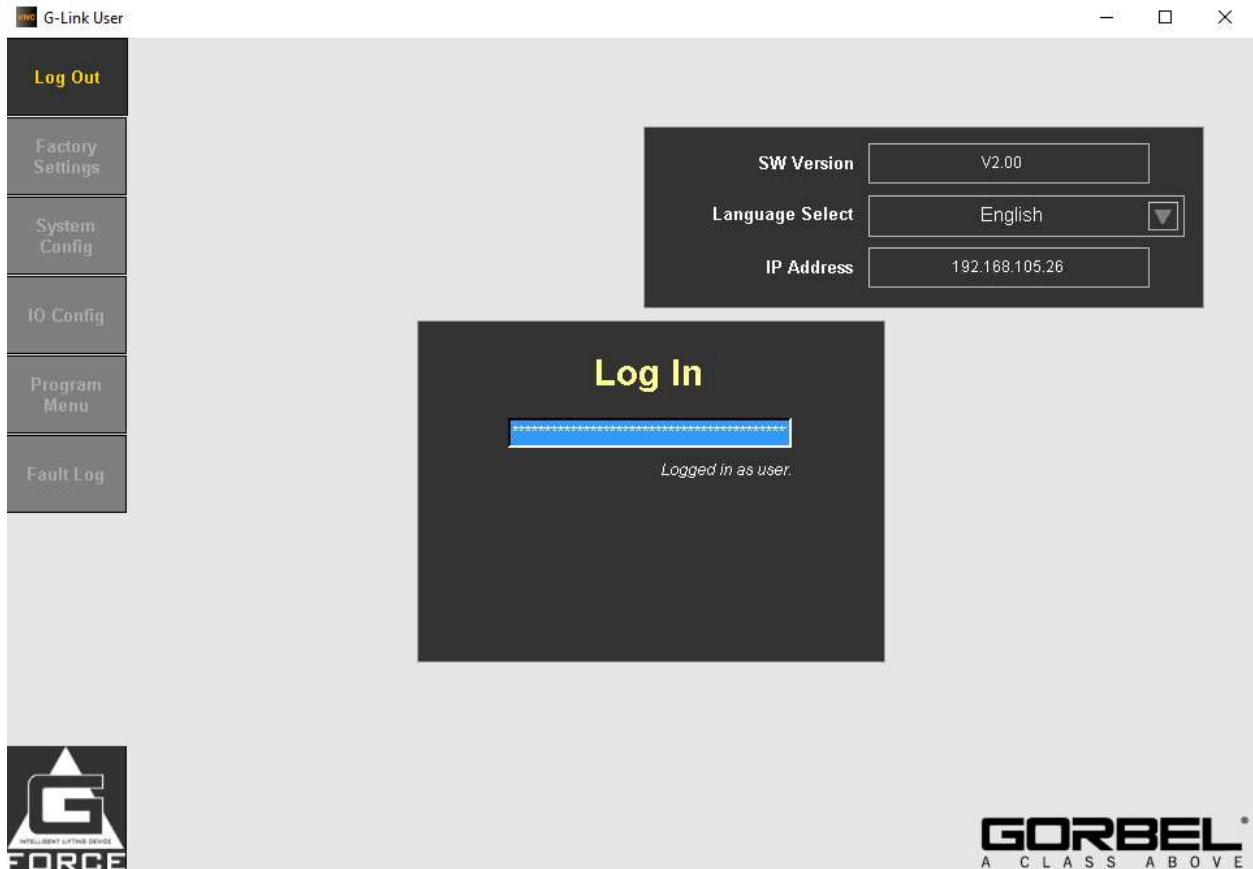
Los dispositivos de elevación inteligentes G-Force® Q2 e iQ2 de Gorbel están diseñados con tecnología G-Link™ de conexión inteligente. G-Link hace posible que los dispositivos transmitan datos de forma local o a cualquier lugar con acceso a Internet. También permite que los usuarios definan sus parámetros desde un ordenador de escritorio, portátil o tablet de forma remota. Las siguientes páginas le ofrecen información acerca de las opciones disponibles en cada pantalla de la interfaz hombre-máquina (HMI).



ANEXO A: EXPLICACIÓN DE LA HMI (continuación)

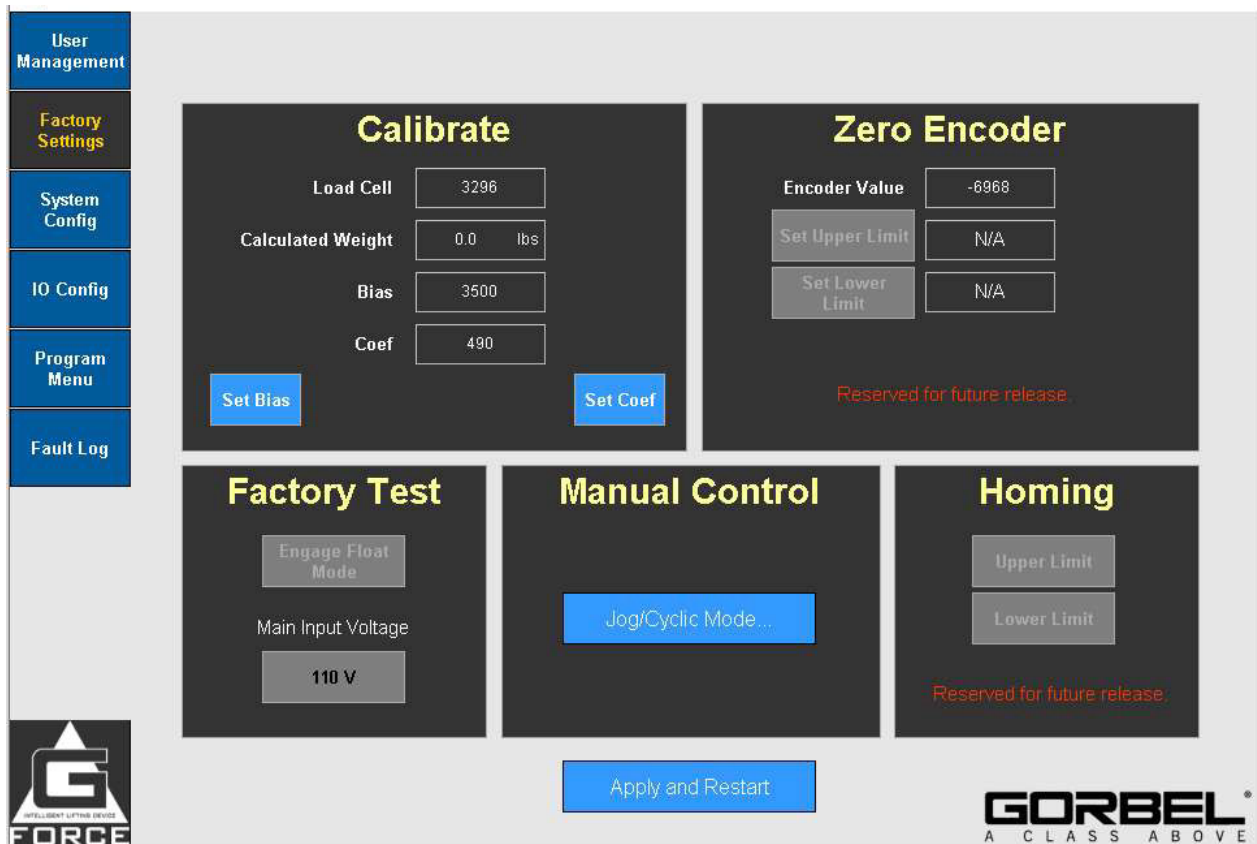
Página	Subpágina	Contenido
Gestión de usuarios	--	Página de inicio de sesión
Ajustes de fábrica	--	Calibración Prueba de fábrica Página de control manual
Configuración sistema	--	Configuración manual Configuración de importación/exportación Ajustes de dirección IP
Configuración de E/S	Actuador	Permite configurar las E/S del actuador, los preajustes estándar y borrar todos los ajustes anteriores
	E/S y control	Permite configurar los ajustes de E/S y del control, los preajustes y borrar los ajustes
Menú de programación	Límites virtuales	Permite establecer el límite superior/inferior, la reducción de velocidad del límite superior/inferior, el restablecimiento de velocidad del límite superior y la reducción de velocidad
	Velocidad	Permite establecer la velocidad máxima del actuador, aumentar y reducir la velocidad alternativa y la velocidad de ajuste gradual
	Respuesta	Permite establecer los niveles de respuesta del control
	Ajustes	Permite establecer la lectura del peso, tiempo de inactividad, modo de flotación, parada de descarga, función antirretroceso, límite de sobrecarga, fuerza del operador y sensibilidad
	Ajustes avanzados	Permite configurar el peso de la herramienta y la carga en MF múltiple, el peso de la herramienta en la función anticaída y la posición de inicio automática
	Menú de mantenimiento	Permite establecer el aviso de mantenimiento, ver información del sistema y establecer ciclos de funcionamiento
Registro de fallos	--	Permite actualizar todos los fallos y avisos
Control manual polipasto	--	Redireccionado de la página de ajustes de fábrica, control manual del polipasto

ANEXO A: EXPLICACIÓN DE LA HMI (continuación)



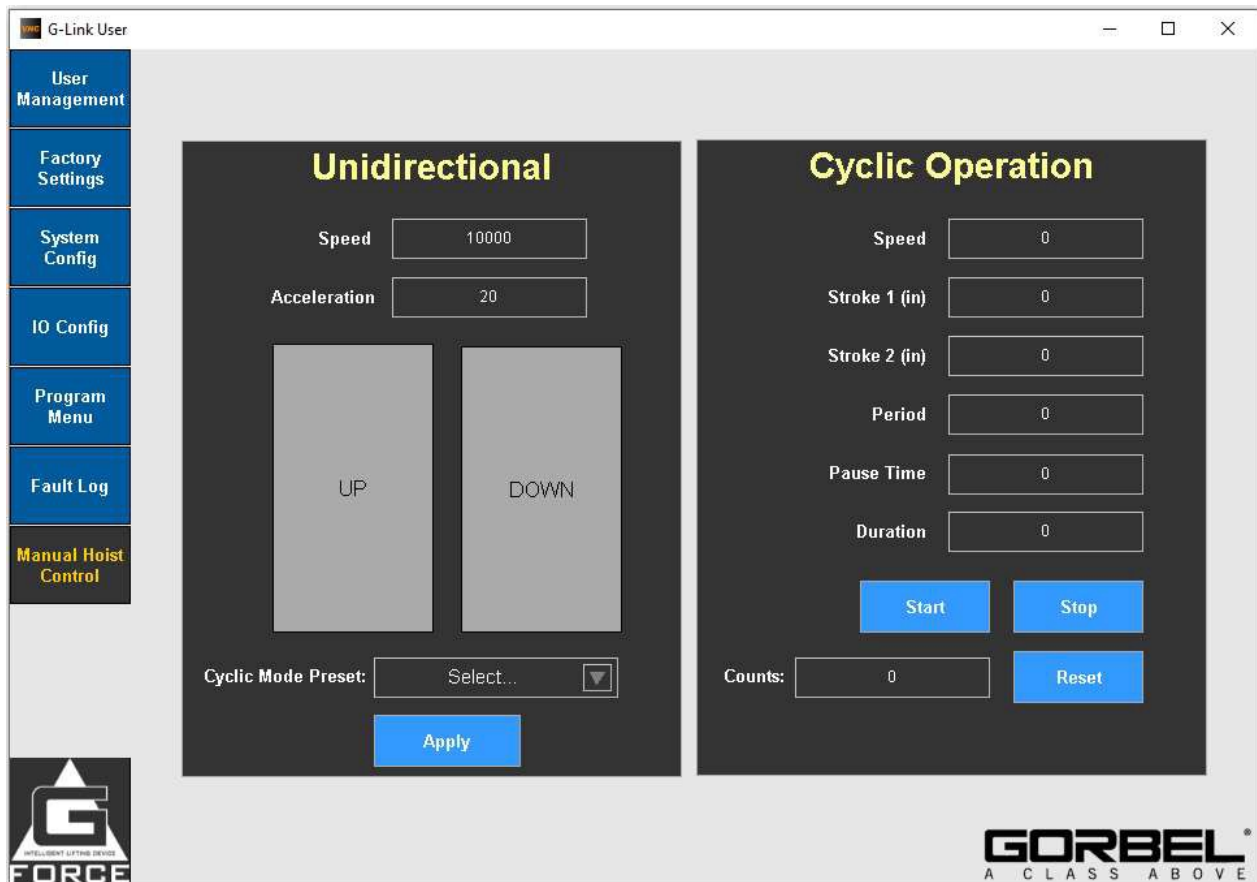
Función	Descripción
Inicio de sesión	Al pulsar en el cuadro azul, se le pedirá al usuario que introduzca una contraseña para cambiar el nivel de acceso de la HMI. Por defecto, el nivel de contraseña “1” permite acceder al registro de fallos, el nivel de contraseña “2” permite acceder a todas las funciones excepto a los ajustes de fábrica y el nivel de contraseña “3” permite acceder a todas las funciones.
Versión software	Muestra el número de versión del software del PLC/actuador.
Selección de idioma	Este menú desplegable permite al usuario seleccionar el idioma de la HMI.
Dirección IP	Este campo de solo lectura muestra la dirección IP del PLC/actuador.

ANEXO A: EXPLICACIÓN DE LA HMI (continuación)



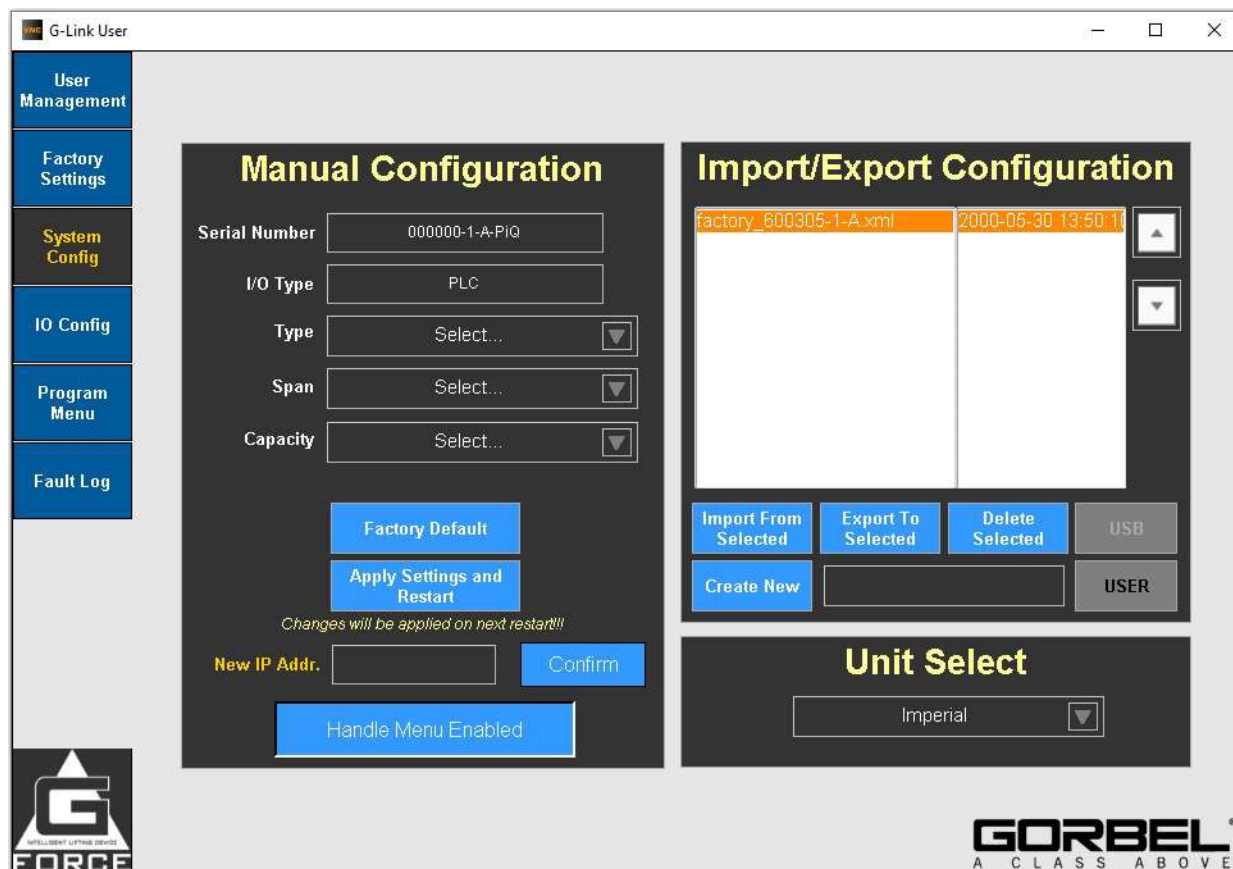
Función	Descripción
Calibración	
Establecer sesgo	Esto calibrará el peso cero de la célula de carga. Asegúrese de que no haya ningún peso acoplado a la unidad antes de pulsar esta opción. Debería ver cómo se modifica el valor del sesgo.
Establecer coeficiente	Esto calibrará la inclinación de la célula de carga. Asegúrese de acoplar la capacidad máxima de peso a la unidad antes de pulsar esta opción. Debería ver cómo se modifica el valor de la inclinación.
Codificador cero	
Establecer límite superior	Reservado para un lanzamiento futuro.
Establecer límite inferior	Reservado para un lanzamiento futuro.
Prueba de fábrica	
Activar modo de flotación	Esta opción activa el modo de flotación.
Tensión de entrada principal	Permite seleccionar la tensión de entrada de G-Force® (110 VAC se reserva para fines de demostración <i>sin carga</i>).
Control manual	
Modo de ajuste gradual/cíclico	Esta opción activa la página de control manual del polipasto
Posición de inicio	
Límite superior	Reservado para un lanzamiento futuro.
Límite inferior	Reservado para un lanzamiento futuro.

ANEXO A: EXPLICACIÓN DE LA HMI (continuación)



Función	Descripción
Unidireccional	
Velocidad	Permite seleccionar la velocidad a la que desea que se mueva la unidad.
Aceleración	Permite seleccionar la aceleración a la que desea que se mueva la unidad.
Ascender	Este botón realiza un ajuste gradual ascendente de la unidad.
Descender	Este botón realiza un ajuste gradual descendente de la unidad.
Configuración predeterminada modo cíclico	Esta opción permite seleccionar una configuración predeterminada de funcionamiento del modo cíclico.
Aplicar	Tras escoger una configuración predeterminada del modo cíclico, la opción "Aplicar" actualiza los ajustes de la sección "Funcionamiento cíclico".
Funcionamiento cíclico	
Iniciar	Tras escoger una configuración predeterminada del modo cíclico, esta opción iniciará el funcionamiento cíclico.
Detener	Esta opción detendrá el funcionamiento cíclico.
Cómputo	Se incrementará de 1 en 1 cada vez que se complete un ciclo.
Restablecer	Esta opción restablecerá el cómputo a cero.

ANEXO A: EXPLICACIÓN DE LA HMI (continuación)



Función	Descripción
Configuración manual	
Número de serie	Permite introducir manualmente el número de serie de la unidad
Tipo de E/S	Esta opción detecta automáticamente el tipo de E/S de la unidad
Tipo	G-Force® o Easy Arm®.
Recorrido	Si se trata de Easy Arm®, debe seleccionar usted mismo el recorrido.
Capacidad	Capacidad de la unidad.
Valores predeterminados de fábrica	Esta opción restablecerá la configuración a los valores predeterminados de fábrica.
Aplicar ajustes y reiniciar	Deberá pulsar esta opción para asegurar que se guardaron los cambios de configuración en el PLC.
Nueva dirección IP	Introduzca la nueva dirección IP de G-Force®. (P. ej. dirección IP de fábrica: 192.168.105.26) Haga clic en Confirmar para asignar la dirección IP. NOTA: Tras hacer clic en confirmar, el VNC se desconectará y será necesario reconectarse usando la nueva dirección IP.
Menú del control activado/desactivado	Active o desactive esta opción para acceder a los menús del control de G-Force®.

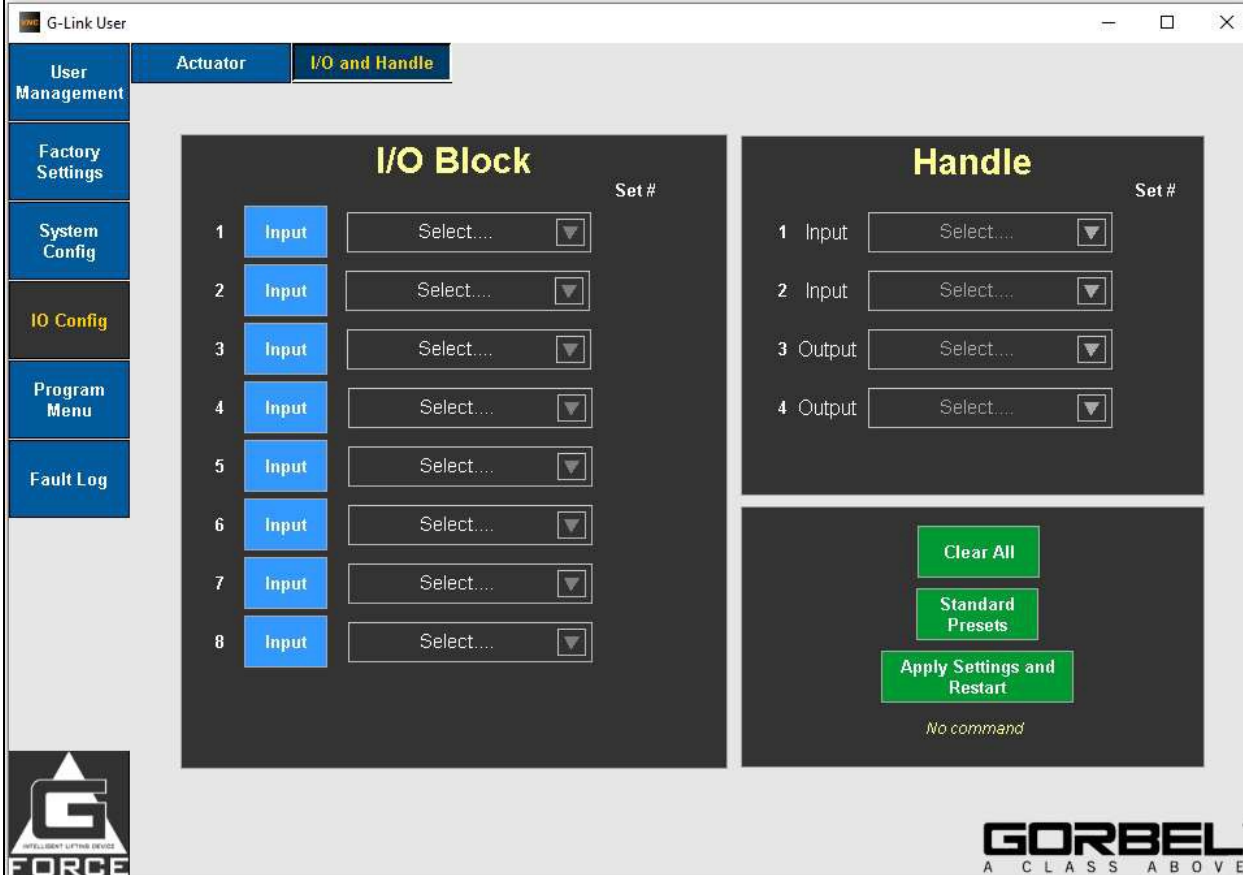
Importar/exportar configuración	
Crear nuevo	Tras haber introducido una configuración manual, seleccione el cuadro de entrada (junto a Crear nuevo) para escribir el nombre del archivo .xml y, a continuación, pulse Crear nuevo para guardar un nuevo archivo .xml con la configuración.
Importar desde Seleccionado	Si existen distintos archivos .xml, desplácese mediante los botones de flecha para elegir un archivo e importarlo al PLC.
Exportar a Seleccionado	Para cambiar la configuración de un archivo .xml, establezca la configuración deseada desde la sección Configuración manual, desplácese mediante los botones de flecha para elegir el archivo .xml que desea reescribir y, a continuación, pulse Exportar a Seleccionado.
Eliminar Seleccionado	Para eliminar cualquier archivo .xml (excepto los de fábrica, que no pueden eliminarse), desplácese mediante los botones de flecha para elegir el archivo .xml y, a continuación, pulse Eliminar Seleccionado.
USB/USUARIO	Esta opción cambia la ubicación de almacenamiento de la configuración del archivo .xml activo. Si hay un USB conectado al PLC, cuando se pulse la opción USB con una configuración preestablecida, se redirigirá a ese almacenamiento de configuración en el USB. La ubicación de almacenamiento activa se indica resaltando el texto del botón en un color oscuro .
Seleccionar unidades	
Seleccionar unidades	Permite escoger el sistema de unidades de medida (imperial o métrico) en el que se muestra la HMI
Sujeción/Liberación AC	Cuando esta entrada está desactivada, se emite una señal de sujeción; cuando está activada, se emite una señal de liberación si el peso es inferior al peso definido.

ANEXO A: EXPLICACIÓN DE LA HMI (continuación)

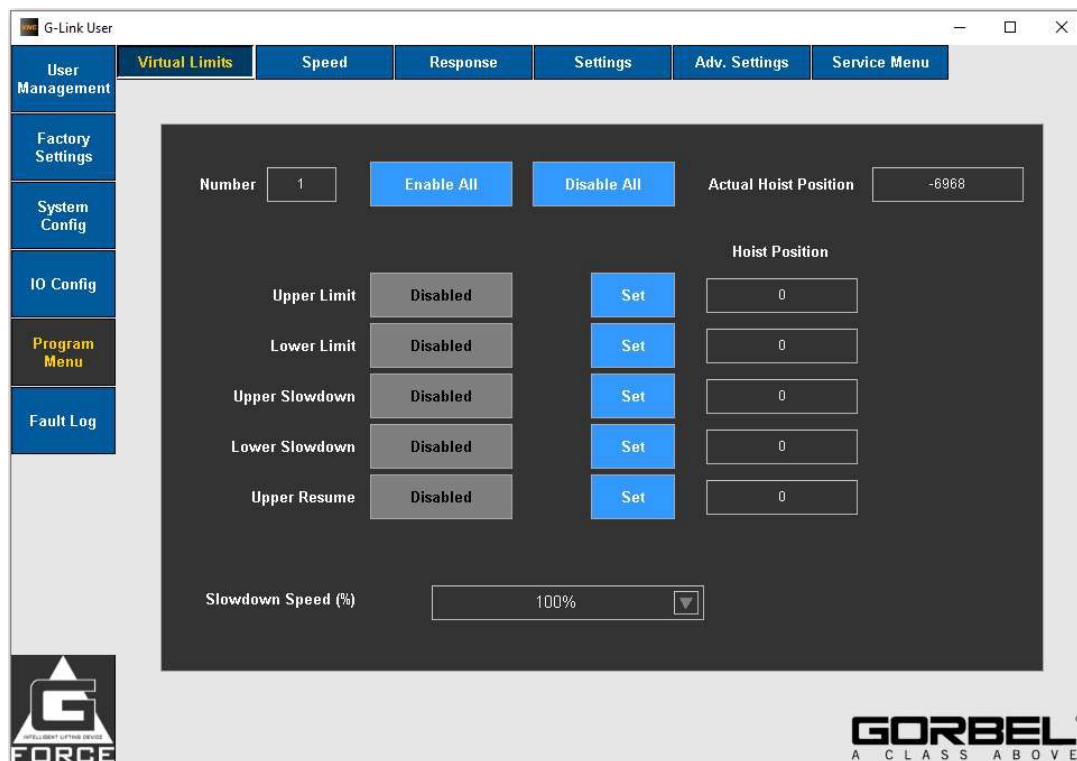
Función	Descripción
E/S actuador	
Las E/S del actuador cuentan con 8 entradas y 4 salidas. Las unidades iQ2 cuentan con las E/S del actuador y/o un bloque de E/S. Las unidades Q2 deberán configurar las E/S del control.	
Entradas	
Sujeción AC	Señal de entrada de sujeción anticaída. Esta entrada se encuentra normalmente conectada a un botón de orden de sujeción.
Liberación AC	Esta entrada se encuentra normalmente conectada a un botón de orden de liberación. Cuando esta entrada está activada, se activa una salida (establecida por el usuario) únicamente si el algoritmo anticaída determina que el peso de la carga suspendida es igual o inferior al peso definido (PESO HERRAMIENTA FUNCIÓN ANTICAÍDA).
Posición de inicio automática	Cuando esta entrada se activa momentáneamente (se activa y se desactiva de nuevo), G-Force® se desplazará automáticamente hasta la posición de inicio establecida en el recorrido vertical.
Flotación dual	Cuando G-Force® se encuentra en modo de flotación, esta entrada permite cambiar de un peso de carga preprogramado a otro.
Ajustes de configuración E/S	
Borrar todo	Permite borrar todas las entradas y salidas.
Valores predeterminados	Permite restablecer las entradas/salidas a los valores predeterminados de fábrica.
Aplicar ajustes y reiniciar	Debe pulsar esta opción cada vez que cambie los ajustes para que se apliquen los cambios.

Sujeción/Liberación AC	Cuando esta entrada está desactivada, se emite una señal de sujeción; cuando está activada, se emite una señal de liberación si el peso es inferior al peso definido.
LV múltiples	Cuando se activa esta entrada, G-Force® cambia a un segundo conjunto independiente de límites virtuales.
Impedir movimiento	Si esta entrada está activada, impide el movimiento en ambas direcciones.
Flotación remota	Entrada de acción momentánea que activa el modo de flotación.
Velocidad alternativa	Entrada de acción mantenida que, cuando está activada, cambia la velocidad a una velocidad predefinida (en la página del menú de programación).
Impedir movimiento ascendente	Entrada de acción mantenida que impide el movimiento ascendente cuando está activada.
Impedir movimiento descendente	Entrada de acción mantenida que impide el movimiento descendente cuando está activada.
Ajuste gradual ascendente	Entrada de acción mantenida. Cuando está activada, la unidad realiza un ajuste gradual ascendente a la velocidad predefinida (en la página del menú de programación).
Ajuste gradual descendente	Entrada de acción mantenida. Cuando está activada, la unidad realiza un ajuste gradual descendente a la velocidad predefinida (en la página del menú de programación).
Abandonar modo de flotación	Entrada de acción momentánea que desactiva el modo de flotación.
Entrada del control externo	Cuando esta entrada está activada, una determinada salida del módulo de entrada/salida del bloque de expansión/PLC estará activada y viceversa.
Salidas	
Señal de sujeción	Esta salida se encuentra normalmente conectada al mecanismo de sujeción de un efector final. Se activa cuando la entrada Sujeción AC está activada y permanece bloqueada cuando la entrada se libera.
Señal de liberación	Esta salida se encuentra normalmente conectada al mecanismo de liberación de un efector final. Se activa cuando la entrada de liberación está activada y el algoritmo anticaída determina que la carga suspendida se encuentra en un peso igual o inferior al establecido (PESO HERRAMIENTA FUNCIÓN ANTICAÍDA).
Detección de holgura	Esta salida se activa cuando la unidad está destensada.
Modo de uso	Esta salida se activa cuando la unidad está moviéndose en cualquier modo.
Modo de flotación	Esta salida se activa cuando la unidad está en modo de flotación.
Límite superior	Esta salida se activa cuando la unidad alcanza el límite superior.
Límite inferior	Esta salida se activa cuando la unidad alcanza el límite inferior.
OPS activado	Si el sensor de presencia del operador (OPS) está activado, esta salida se activa cuando se detecta la presencia del operador.
Parada de emergencia pulsada	Esta salida se desactiva cuando se activa la parada de emergencia. En todos los demás casos, esta salida está activada.
Indicador de fallo	Esta salida se activa cuando hay un fallo (error) en la unidad.

ANEXO A: EXPLICACIÓN DE LA HMI (continuación)

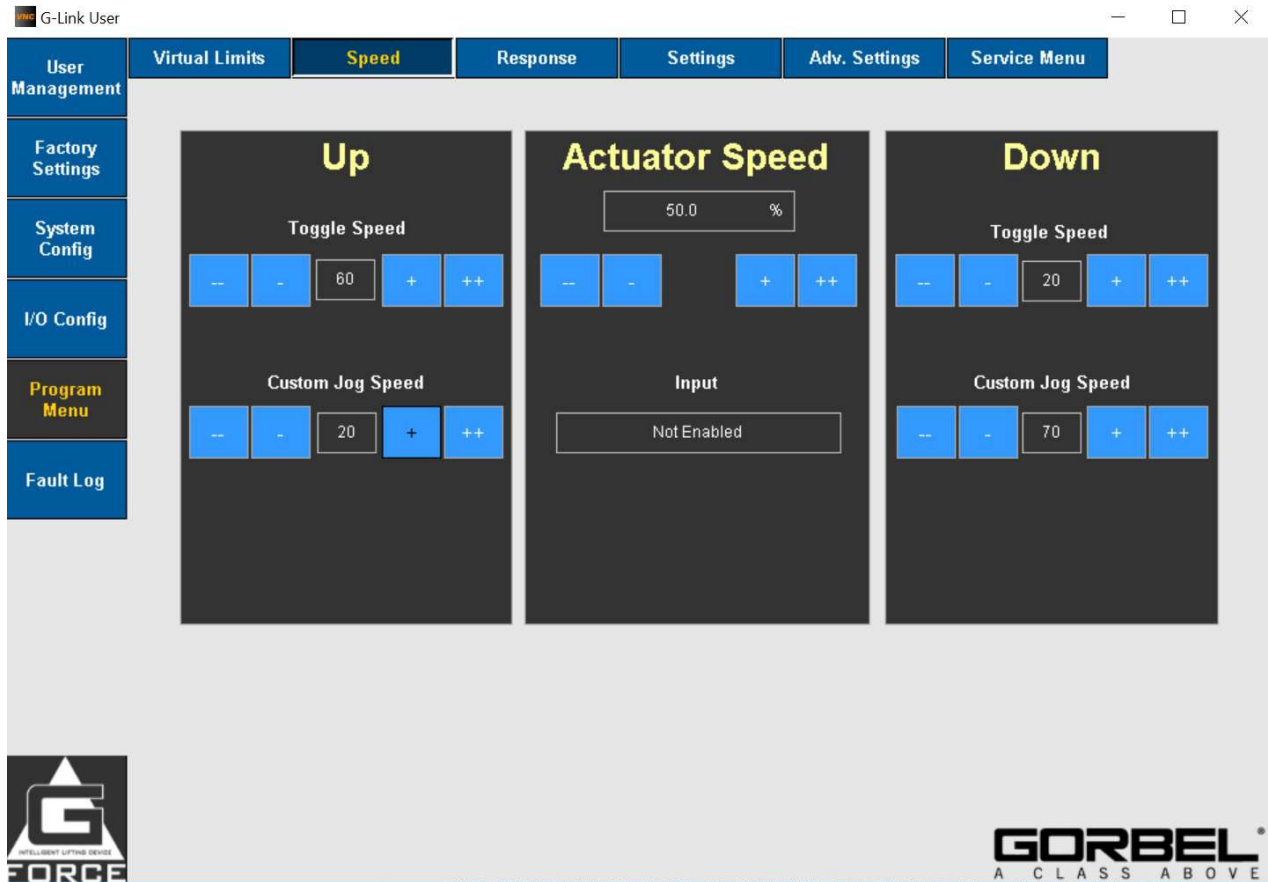
Función	Descripción
	
	<p align="center">E/S bloque de expansión</p> <p>Las E/S del bloque de expansión cuentan con 8 puntos de E/S configurables (el usuario puede seleccionar si desea que sea una entrada o una salida). El conjunto de funciones de entrada será idéntico al de las E/S del PLC. Las unidades iQ2 cuentan con las E/S del actuador y/o un bloque de E/S.</p>
	<p align="center">E/S control</p> <p>Las E/S del control constan de 2 entradas y 2 salidas. Cuentan con las mismas funciones que las E/S del PLC. Las unidades Q2 deberán configurar las E/S del control.</p>
<p>Borrar todo</p>	<p>Permite restablecer las entradas/salidas a los valores predeterminados de fábrica.</p>
<p>Valores predeterminados</p>	<p>Permite borrar todas las entradas y salidas.</p>
<p>Aplicar ajustes y reiniciar</p>	<p>Debe pulsar esta opción cada vez que cambie los ajustes para aplicar los cambios.</p>

ANEXO A: EXPLICACIÓN DE LA HMI (continuación)



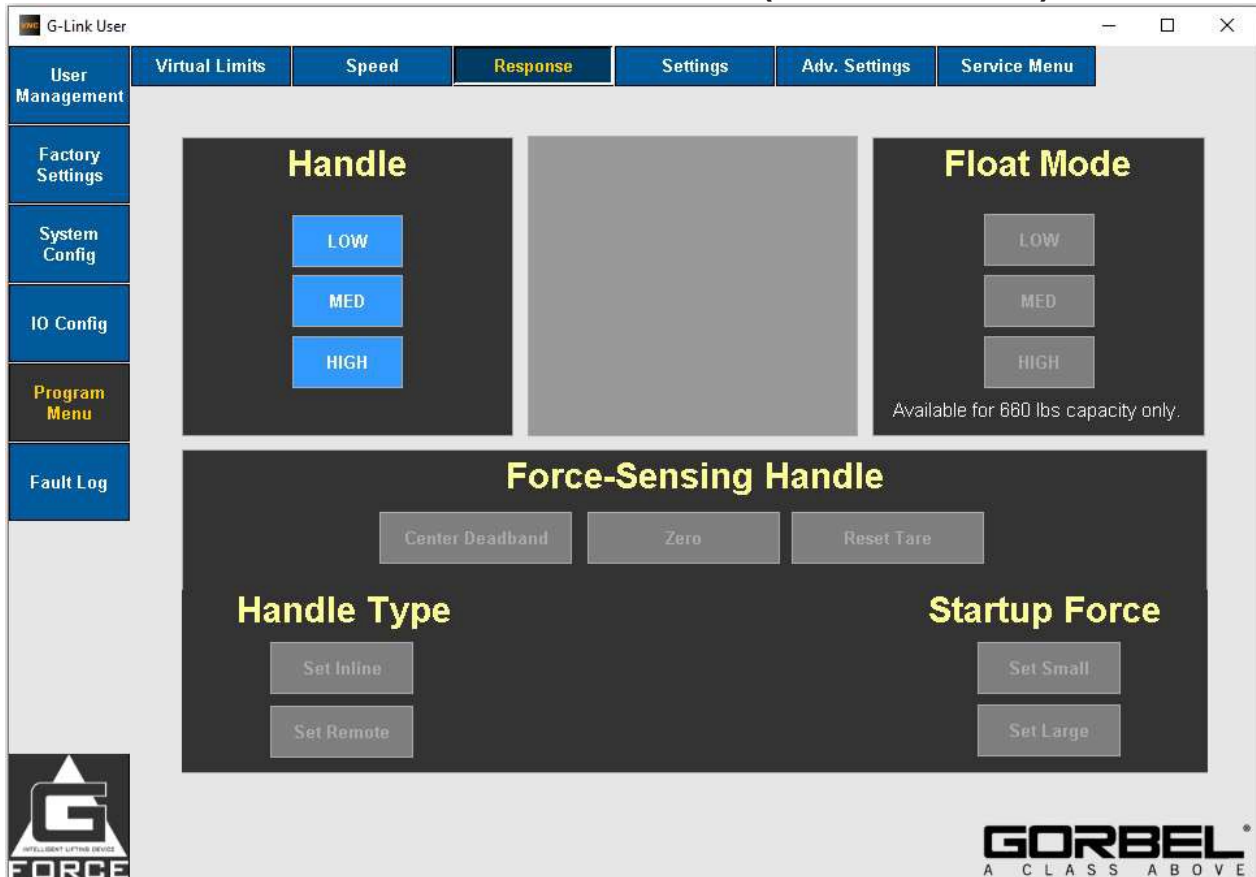
Función	Descripción
Límites virtuales	
La diferencia entre establecer y habilitar los límites virtuales es que con “establecer” se guarda la posición del polipasto, mientras que con “habilitar” se activa el límite virtual.	
Número	Este número permite escoger el conjunto de límites virtuales que quiere establecer (el máx. es 4).
Límite superior	Permite programar el límite virtual superior (la carga debe estar en la posición deseada para el límite superior).
Límite inferior	Permite programar el límite virtual inferior (la carga debe estar en la posición deseada para el límite inferior).
Reducción de velocidad límite superior	Permite programar el punto de reducción de velocidad del límite superior (la carga debe estar en la posición en la que comenzará a reducirse la velocidad cuando se esté elevando la carga).
Reducción de velocidad límite inferior	Permite programar el punto de reducción de velocidad del límite inferior (la carga debe estar en la posición en la que comenzará a reducirse la velocidad cuando se esté descendiendo la carga).
Restablecimiento de velocidad límite superior	Permite programar el punto de restablecimiento de velocidad del límite superior (la carga debe estar en la posición en la que el sistema reanudará la velocidad habitual cuando se esté elevando la carga).
Reducción de velocidad	Permite ajustar la velocidad de reducción de los límites superior e inferior (del 5 % al 50 % en incrementos de un 5 %).
Habilitar todo	Permite al usuario habilitar todas las funciones de los límites virtuales.
Deshabilitar todo	Permite al usuario deshabilitar todas las funciones de los límites virtuales.
Posición actual polipasto	Muestra la posición en la que se encuentra el polipasto en ese momento en valores numéricos.

ANEXO A: EXPLICACIÓN DE LA HMI (continuación)



Función	Descripción
Aumentar	
Velocidad alternativa	Se refiere a la entrada Velocidad alternativa. Si esa entrada está activada, la unidad cambiará su velocidad a la velocidad que se establezca aquí. Si la entrada se desactiva, la unidad volverá a la velocidad seleccionada para el polipasto.
Velocidad ajuste gradual personalizado	Se refiere a la entrada relacionada con el ajuste gradual. Si esa entrada está activada, la unidad cambiará la velocidad del ajuste gradual ascendente al valor que se establezca aquí.
Velocidad actuador	
Establecer velocidad	Esta opción permite limitar la velocidad máxima del motor.
Entrada	Muestra donde se ha configurado la velocidad alternativa, si en las E/S del PLC, del bloque de expansión o del control.
Reducir	
Velocidad alternativa	Se refiere a la entrada Velocidad alternativa. Si esa entrada está activada, la unidad cambiará su velocidad a la velocidad que se establezca aquí. Si la entrada se desactiva, la unidad volverá a la velocidad seleccionada para el polipasto.

ANEXO A: EXPLICACIÓN DE LA HMI (continuación)

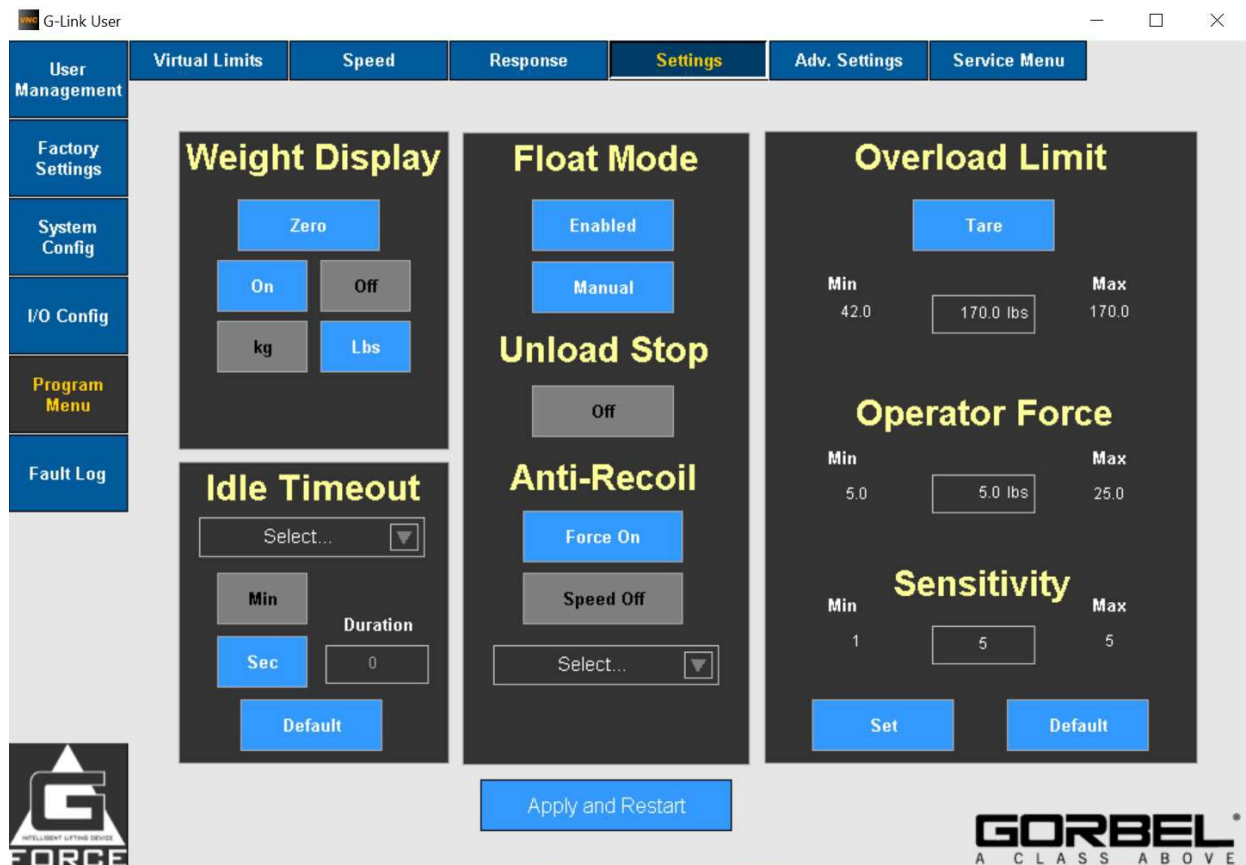


Función	Descripción
Control	
Baja	Permite establecer la respuesta más baja del control en un 75 % del ajuste de respuesta más alto.
Media	Permite establecer la respuesta media del control en un 85 % del ajuste de respuesta más alto.
Alta	Permite establecer el ajuste de respuesta más alto.
Flotación	
Baja	Ganancia más baja del modo de flotación (menor respuesta / mayor estabilidad).
Media	Ganancia predeterminada del modo de flotación, con una respuesta / estabilidad normales.
Alta	Ganancia más alta del modo de flotación (mayor respuesta / menor estabilidad).
Control sensible a la fuerza	
Centrar banda muerta	Permite mejorar la sensibilidad de la señal del CSF centrandolo el promedio de la banda muerta del CSF.

ANEXO A: EXPLICACIÓN DE LA HMI (continuación)

Función	Descripción
Control	
Poner a cero	Permite tarar el peso del mango del control sensible a la fuerza para poner a cero la señal de la célula de carga.
Restablecer tara	Permite restablecer el valor de tara del CSF desde cero para que la señal de la célula de carga deje de ser cero.
Vertical	Permite cambiar el estilo del CSF a vertical si está configurado en remoto.
Remoto	Permite cambiar el estilo del CSF a remoto si está configurado en vertical.
Poca	Permite cambiar la fuerza de inicio del CSF a poca.
Mucha	Permite cambiar la fuerza de inicio del CSF a mucha.

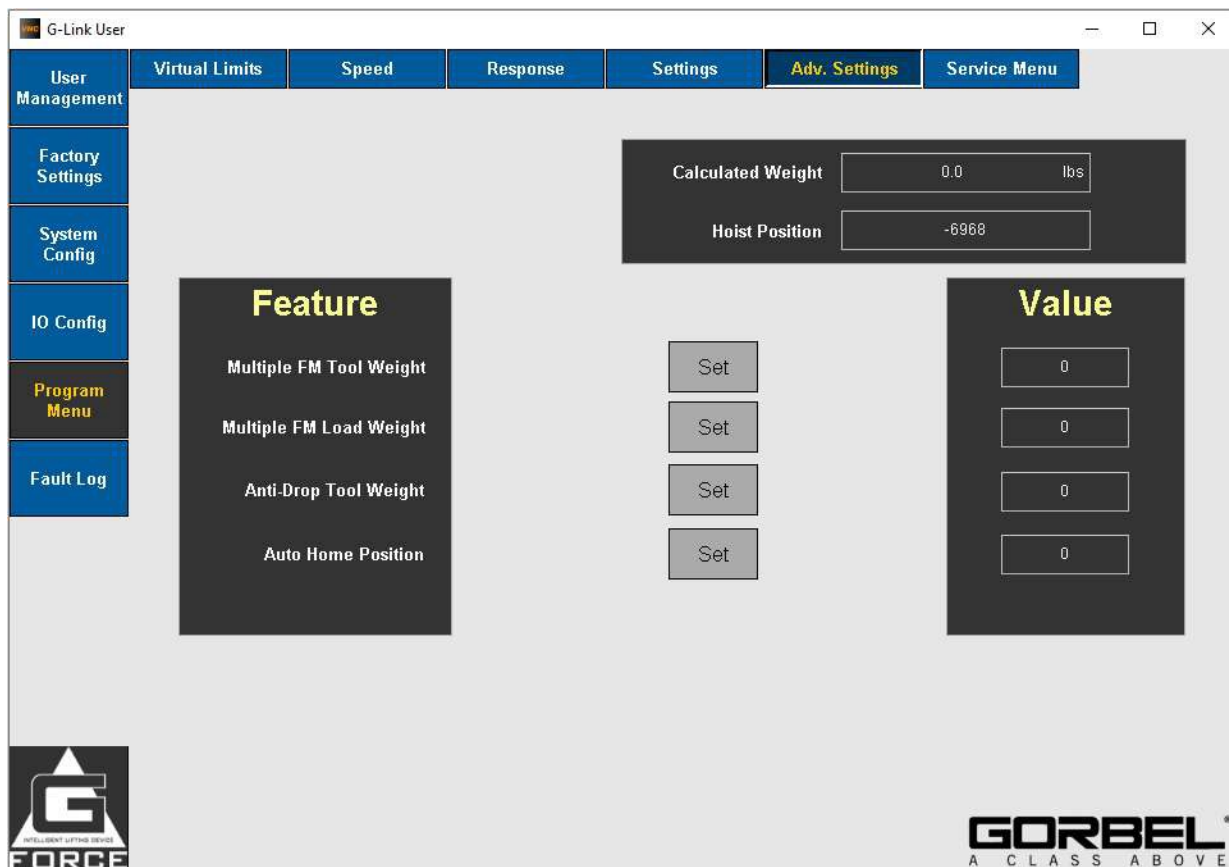
ANEXO A: EXPLICACIÓN DE LA HMI (continuación)



Función	Descripción
Lectura peso	
Poner a cero	Permite poner a cero la lectura del peso.
Activar/Desactivar	Permite activar/desactivar la lectura del peso en la pantalla OLED.
kg/lb	Permite establecer la unidad de medida de la lectura del peso, independientemente de la unidad establecida en Seleccionar unidad.
Tiempo de inactividad	
Seleccionar	Permite elegir el tiempo de inactividad que quiere configurar. (Pueden establecerse tiempos de inactividad de forma simultánea para ajuste gradual, modo de flotación o personalizado).
Min/S	Permite seleccionar los minutos y los segundos para ajustar el tiempo de inactividad.
Predeterminado	Permite aplicar los ajustes predeterminados del temporizador de pausa excesiva: controles deslizante y colgante (45 segundos), modo de flotación (60 segundos) y movimiento personalizado (20 segundos).
Modo de flotación	

Habilitado/Deshabilitado	Este botón indica cómo se encuentra el modo de flotación. Haga clic en él para cambiar entre habilitado y deshabilitado.
Manual/Automático	Permite cambiar entre el modo de flotación manual y el automático. El modo de flotación automático sirve para activar el modo de flotación de forma automática cuando se detecta un peso definido previamente.
Parada de descarga	
Función opcional que utiliza la detección antirretroceso. Cuando un usuario coloca un peso en una superficie con la unidad en modo de flotación, el modo de flotación se pausa cuando la función antirretroceso detecta una descarga. Esta función puede ser útil para aplicaciones que necesitan que la unidad salga del modo de flotación rápidamente y quede inactiva para que el usuario pueda manipular la pieza. Nota: Como resultado de la detección adicional, es probable que el modo de flotación finalice cuando se llegue al interruptor de límite superior mientras la unidad está funcionando a una velocidad rápida. Esta falsa detección puede evitarse o reducirse haciendo funcionar la unidad a baja velocidad o manteniendo una distancia con el límite superior.	
Antirretroceso	
Fuerza activada/desactivada	Detección de fuerza excesiva: La unidad sale del modo de flotación si detecta que la fuerza del operador excede el límite de fuerza máxima o si detecta la caída de un peso al evaluar el perfil de fuerza.
Velocidad activada/desactivada	Detección de velocidad excesiva: La unidad sale del modo de flotación si detecta que se excede la velocidad máxima del modo de flotación para esta configuración, que corresponde al 90 % de la velocidad de la unidad cargada.
Seleccionar	Permite seleccionar el límite de fuerza máxima de la configuración de detección de fuerza (entre 15 y 45 lb, en incrementos de 5 lb).
Sobrecarga	
Tarar	Permite establecer el peso de la carga de ese momento como el límite de sobrecarga.
Límite de sobrecarga	Permite programar un límite de sobrecarga.
Fuerza operador	Permite configurar el límite de fuerza de operación para mover una carga en el aire. Consulte el manual sobre E/S para más detalles.
Sensibilidad	Permite configurar la sensibilidad de detección de sobrecarga.
Establecer	Debe pulsar este botón cuando haya hecho cambios en las opciones de límite de sobrecarga, fuerza del operador o sensibilidad.
Predeterminado	Permite establecer los ajustes de sobrecarga en los valores predeterminados.

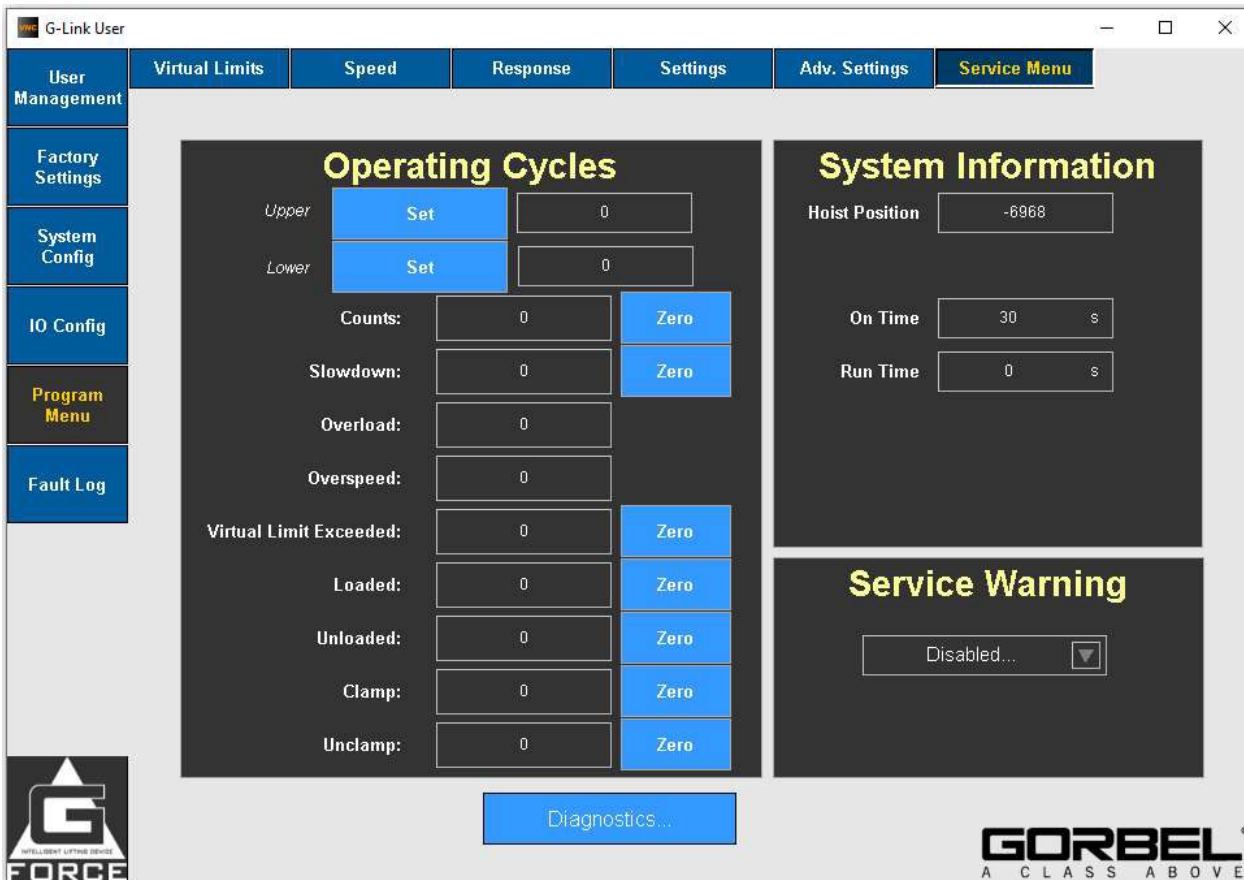
ANEXO A: EXPLICACIÓN DE LA HMI (continuación)



Función	
Peso herramienta en MF múltiple	Permite programar la función haciendo clic en Establecer cuando en la columna “Valor” se muestre el valor que desee.
Peso carga en MF múltiple	Permite programar la función haciendo clic en Establecer cuando en la columna “Valor” se muestre el valor que desee.
Peso herramienta anticaída	Permite programar la función haciendo clic en Establecer cuando en la columna “Valor” se muestre el valor que desee.
Posición de inicio automática	Permite programar la función haciendo clic en Establecer cuando en la columna “Valor” se muestre el valor que desee.

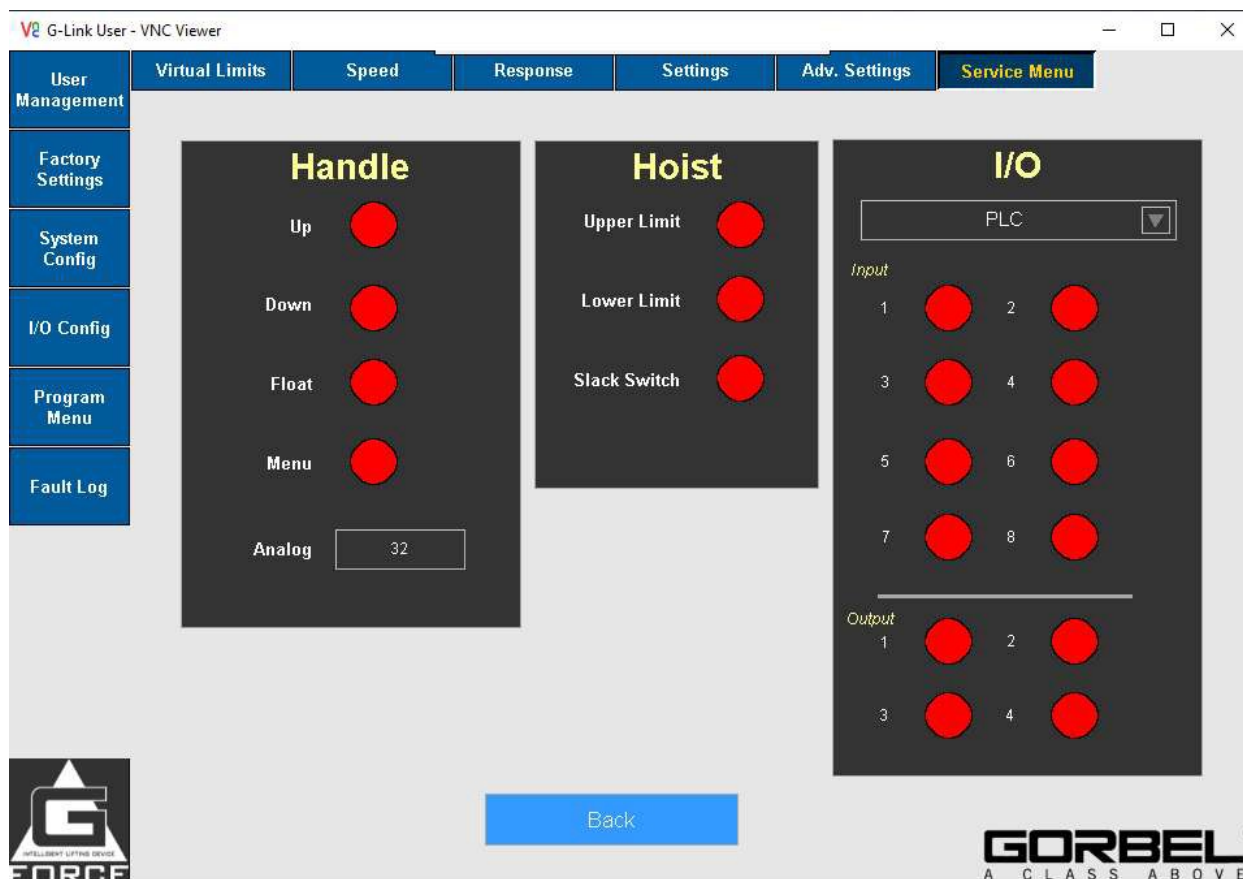
*Consulte el manual sobre E/S para más información sobre estas funciones.

ANEXO A: EXPLICACIÓN DE LA HMI (continuación)



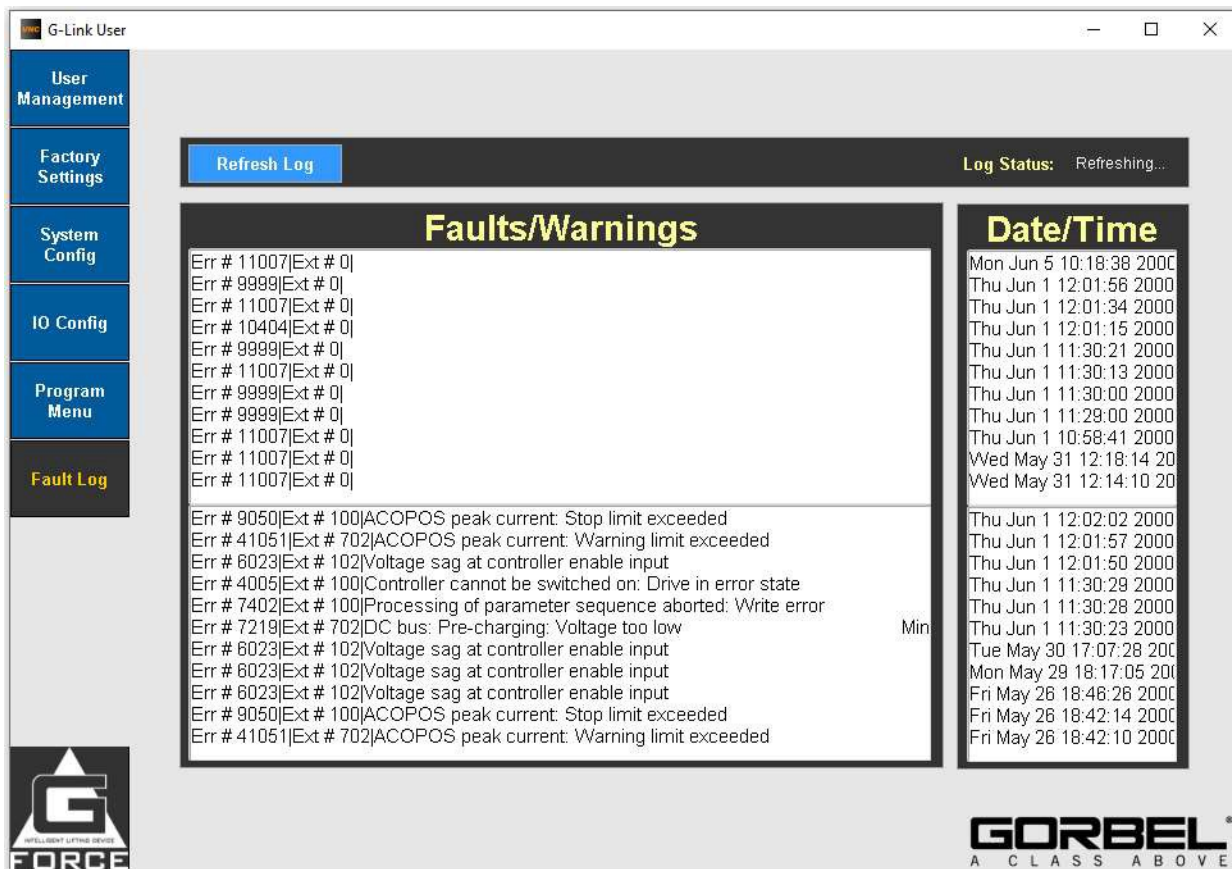
Función	Descripción
Ciclo de funcionamiento	
Superior (Establecer)	Permite establecer ciclos de funcionamiento para la posición superior del polipasto.
Inferior (Establecer)	Permite establecer ciclos de funcionamiento para la posición inferior del polipasto.
Poner a cero	Permite reiniciar las variables (valores numéricos, reducción de velocidad, con carga, sin carga, etc.).
Información sistema	
Posición polipasto	La posición del polipasto de la unidad en ese momento.
Tiempo de encendido	Tiempo total que la unidad ha estado encendida.
Tiempo de uso	Tiempo de uso total (en funcionamiento).
Aviso de mantenimiento	
El usuario puede seleccionar la frecuencia con la que se muestra el aviso de mantenimiento (cada 500, 1000 o 1500 horas).	

ANEXO A: EXPLICACIÓN DE LA HMI (continuación)



Función	Descripción
Página de diagnóstico	
Control	Las luces indican qué opciones del control han sido activadas y Analógico indica el valor actual de la señal analógica del control en cifras.
Polipasto	Las luces indican si los límites superior o inferior o los interruptores de límite han sido activados.
E/S	Permite cambiar entre las E/S del PLC, del control y del bloque de expansión y ver cuáles están activas.

ANEXO A: EXPLICACIÓN DE LA HMI (continuación)



Función	Descripción
Fallos y avisos de comando El panel superior muestra los 20 últimos fallos y avisos de comando.	
Fallos de accionamiento El panel inferior muestra los 20 últimos fallos de accionamiento.	
Actualizar registro	Permite actualizar la lista con los errores nuevos o activos.

ANEXO B: Instrucciones de configuración del punto de acceso wifi

Los dispositivos de elevación inteligentes G-Force® Q2 e iQ2 de Gorbel están diseñados con tecnología G-Link™ de conexión inteligente. G-Link hace posible que los dispositivos transmitan datos de forma local o a cualquier lugar con acceso a Internet. También permite que los usuarios definan sus parámetros desde un ordenador de escritorio, portátil o tablet de forma remota. Las páginas siguientes le muestran cómo conectarse a su unidad G-Force.

Ajustes del punto de acceso:

Para cambiar uno de los siguientes parámetros:

- SSID Nombre punto de acceso
- Contraseña punto de acceso
- Ajuste potencia de transmisión (póngase en contacto con Gorbel)
- Ajuste canal de transmisión
- Cambiar modo de Punto de acceso a Estación

Conéctese a una red wifi, abra el navegador, conéctese a 192.168.105.1 e inicie sesión usando el “**número de orden**” para cambiar cualquiera de estos campos. *Su número de orden se encuentra en la portada de este manual.*

Instrucciones para cambiar el SSID (nombre del punto de acceso) o la contraseña:

Ajustes predeterminados:

- Punto de acceso SSID: G-Force® punto de acceso número de orden
- Contraseña punto de acceso: Número de orden
- Estación SSID: G-Force® estación
- Contraseña estación: mypassword

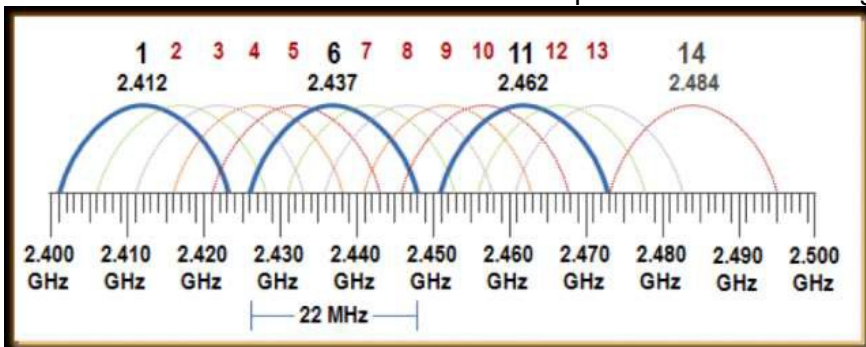
La contraseña puede cambiarse.

La nueva contraseña:

- debe tener 8 caracteres como mínimo;
- para el SSID, están permitidos los siguientes caracteres: !\$%&_ -
- para la contraseña, están permitidos los siguientes caracteres: !\$%&_ -
-

Instrucciones sobre el canal de transmisión:

Si tiene más de una unidad G-Force con un punto de acceso configurado, elija canales de transmisión



alejados entre sí. P. ej.: Si dispone de 3 unidades G-Force, seleccione 3 canales, el 1, el 6 y el 11, de manera que los canales estén repartidos por el ancho de banda. Haga clic en aceptar para aplicar los ajustes y reinicie después de 10 segundos.

ANEXO B: Instrucciones de configuración del punto de acceso wifi (continuación)

Visor de VNC

Descárguese el visor de VNC sugerido (recomendado por Gorbel®).

Puede descargarse la versión más reciente del software copiando y pegando este enlace en su navegador:

<https://www.br-automation.com/en-us/downloads/software/hmi-software/vnc-viewer/vnc-viewer-winxp-win7-win81-win10/?noredirect=1>

Instalación:

- Descomprima el archivo de VNC que ha descargado.
- Haga clic en el archivo BrVncViewer de la carpeta descomprimida (tipo de archivo Windows Installer) (Fig. 12) e instale el programa en una carpeta local de su ordenador Windows.

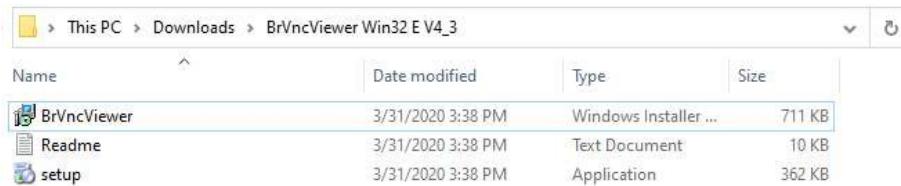


Figura 12. Carpeta descomprimida/archivos extraídos

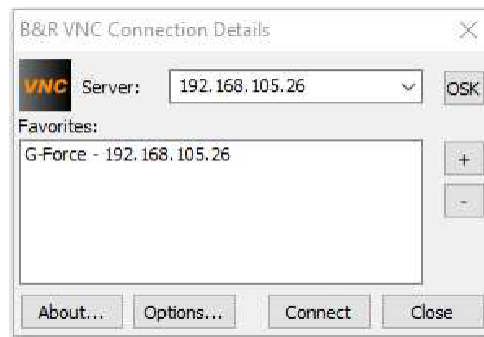
- Cuando esté debidamente instalado, vaya al menú de inicio y abra “VNC Viewer”, bien escribiendo el nombre en la barra de búsqueda y haciendo clic en el resultado, bien abriendo la carpeta B&R Automation y haciendo clic en el programa (Fig. 13).



Figura 13. Icono de VNC

Conexión: Conéctese al punto de acceso de G-Force® (consulte las instrucciones relativas al punto de acceso en el Anexo 2) usando la dirección IP de G-Force®,

192.168.105.26, en el visor de VNC y haciendo clic en **Conectar**.



ANEXO B: Instrucciones de configuración del punto de acceso wifi (continuación)

Guía de inicio rápido del punto de acceso para el cliente

Para conocer el SSID de su unidad G-Force®: Haga clic en el icono de Internet de la barra de tareas y busque una red wifi cuyo nombre haga referencia al punto de acceso de G-Force®. Conéctese a la red e inicie sesión.

El SSID predeterminado de fábrica es: G-Force® AP 123456-1

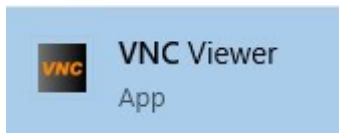
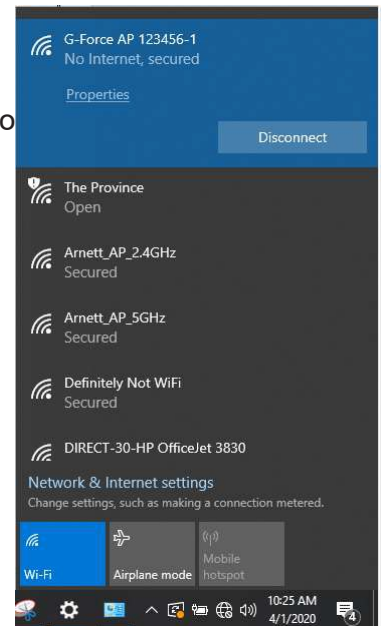
(esta secuencia es su número de orden, que también puede encontrar en la portada de este manual)

La contraseña predeterminada de fábrica es: 123456-1

Abra el programa de visor de VNC:

Abra el programa de visor de VNC que tenga en su ordenador. ¿No dispone de un programa de visor de VNC?

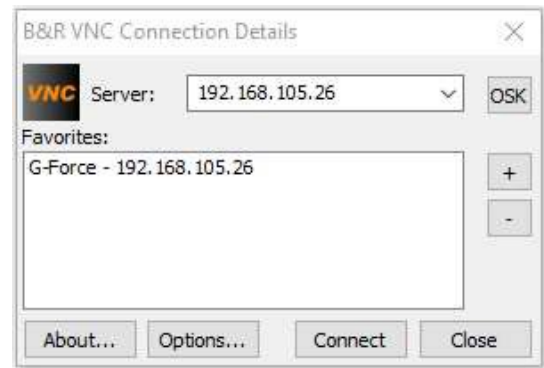
Gorbel® recomienda el programa VNC Viewer de B&R (consulte las instrucciones de configuración en el Anexo 2).



Especifique la dirección IP de G-Force®:

El programa VNC Viewer requiere que se conecte a la dirección IP de G-Force®.

Introduzca la dirección IP de G-Force® en el campo Servidor y haga clic en Conectar.



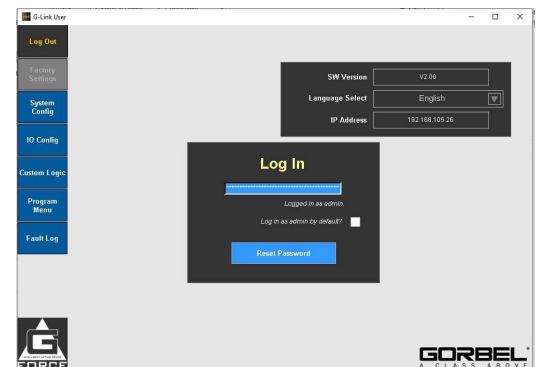
La dirección IP predeterminada de fábrica es: 192.168.105.26.

Nota:

Puede guardar las direcciones IP de sus unidades G-Force como favoritas y nombrarlas como usted quiera, para que le sea más fácil trabajar con varias unidades G-Force.

Inicie sesión en G-Force®:

Haga clic en el campo de inicio de sesión azul e introduzca la contraseña. Asegúrese de que la interfaz del programa se ha cargado correctamente comprobando que aparece la opción "Iniciar sesión como administrador" y que los botones de navegación del lado izquierdo de la pantalla están habilitados.



ANEXO C: Descripción y configuración predeterminada de E/S

Precauciones de seguridad antes de continuar

Las operaciones descritas en este procedimiento pueden causar lesiones personales. Debe llevar un equipo de protección individual (EPI) en todo momento, compuesto como mínimo por unas gafas protectoras con protección lateral y calzado de seguridad. En las instrucciones se especificará si son necesarios equipos de protección individual adicionales para determinadas operaciones.

Herramientas necesarias:

Dispositivo G-Force Q2 o iQ2.

Ordenador portátil con un software de VNC (software sugerido: TightVNC).

Conexión wifi, para conectarse de forma remota a G-Force O un cable Ethernet conectado al puerto J7 (negro) de G-Force y al ordenador.

5.1 Cómo abrir la Página de E/S

- Abra el visor de VNC (consulte los pasos de instalación del visor de VNC en el Anexo B).
- Conéctese a G-Force desde el visor de VNC usando la dirección IP 192.168.105.26 (ver Fig. 1).
- Inicie sesión seleccionando el campo de inicio de sesión azul e introduciendo la contraseña: "2". Puede usar el teclado de la pantalla o el teclado físico (ver Fig. 2).
- Haga clic en la pestaña Config. E/S en el panel izquierdo de la visualización para abrir la página de configuración de las entradas/salidas.

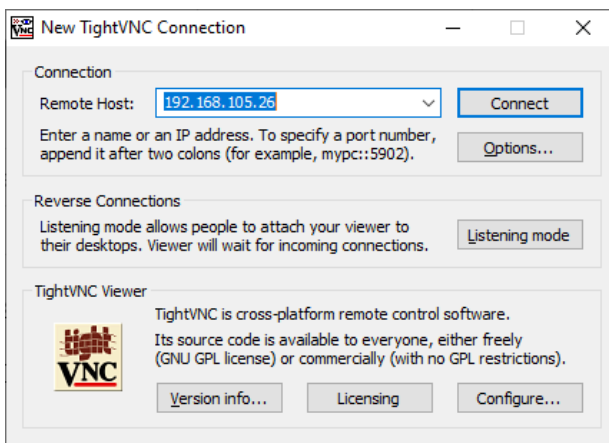


Figura 1.



Figura 2.

5.2 Tipos de E/S

Unidad iQ: Vaya a la pestaña Actuador en la parte superior (si no la tiene seleccionada): en esta página pueden configurarse 8 entradas y 4 salidas para el actuador (ver Fig. 3).

Si las entradas/salidas del bloque de expansión también están disponibles, vaya a la pestaña **E/S y Control** en la parte superior para configurar también Bloque de E/S (ver Fig. 4).

Nota 1: En el bloque de expansión de E/S pueden configurarse tanto entradas como salidas (haga clic en Entrada para alternar entre ambas opciones). Este bloque contiene 8 puntos de E/S, que pueden configurarse como de entrada o de salida.

Nota 2: Si solo están habilitadas las E/S del actuador y necesita más entradas/salidas, póngase en contacto con el departamento de RSC de Gorbel.

ANEXO C: Descripción y configuración predeterminada de E/S (continuación)

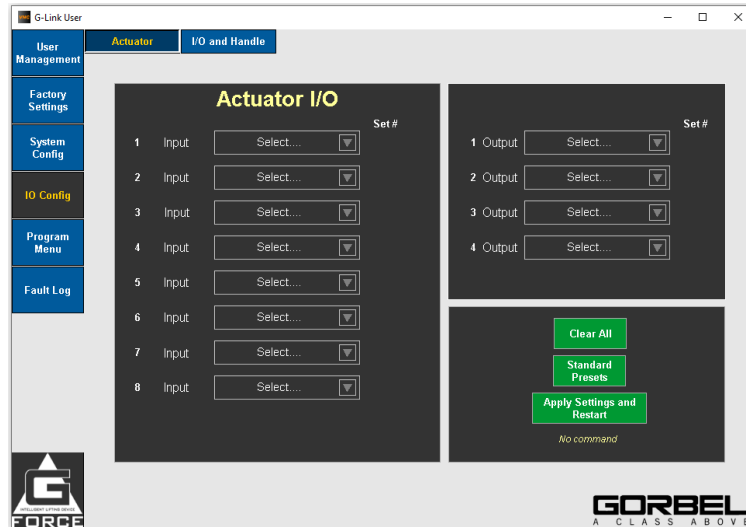


Figura 3.

Unidad Q2: Desplácese a la pestaña E/S y Control en la parte superior. Solo puede configurar las E/S de Control (ver Fig. 4. Control). En esta página, pueden configurarse 2 entradas y 2 salidas.

NOTA: Si desea más entradas/salidas, póngase en contacto con el departamento de RSC de Gorbel.

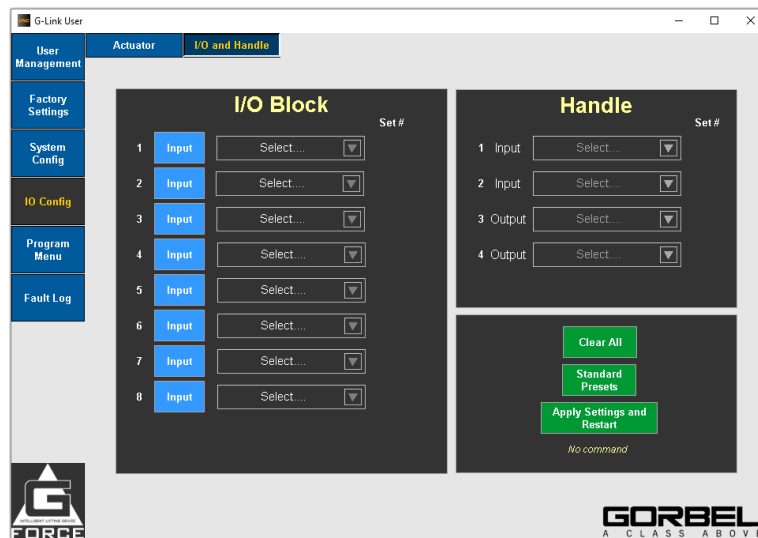


Figura 4.

5.3

Función de las entradas/salidas y posibilidades

Cualquiera de estas entradas/salidas puede configurarse con respecto al actuador, al bloque de expansión y al control.

NOTA: Se recomienda no seleccionar la misma opción de entrada/salida en varios puntos del mismo segmento de entrada/salida o en otros bloques.

ANEXO C: Descripción y configuración predeterminada de E/S (continuación)

Función	Descripción
ENTRADAS	
Sujeción AC	Señal de entrada de sujeción anticaída. Esta entrada se encuentra normalmente conectada a un botón de orden de sujeción. Al hacer clic en esta entrada, se accionarán los mecanismos de sujeción conectados a la salida Señal de sujeción . Asegúrese de que ha definido el peso de la herramienta anticaída en la pestaña Ajustes avanzados de la página Ajustes .
Liberación AC	Esta entrada se encuentra normalmente conectada a un botón de orden de liberación. Cuando esta entrada está activada, la salida (Señal de liberación) se activa únicamente si el algoritmo anticaída determina que la carga suspendida se encuentra en un peso igual o inferior al establecido (PESO HERRAMIENTA FUNCIÓN ANTICAÍDA). Es decir, si el usuario intenta liberar un peso mientras lo eleva con la herramienta, G-Force / Easy Arm no permitirá que se active la señal de liberación para evitar que el peso se caiga.
Sujeción/Liberación AC	Esta entrada de acción momentánea permite cambiar el estado de Sujeción a Liberación. Se puede configurar una entrada (Sujeción/Liberación AC) para ver el estado. La entrada Señal de liberación no activa la salida de liberación si hay un peso elevado para evitar que el peso se caiga.
Configurar peso de la herramienta anticaída: Para usar las salidas y entradas de sujeción y liberación anticaída, vaya a la pestaña Ajustes avanzados en la página Ajustes y haga clic en configurar (cuando esté configurando solo la herramienta). NOTA: Si hace cualquier cambio en las entradas/salidas, debe configurar de nuevo el peso de la herramienta anticaída para seguir usando las entradas/salidas de sujeción y liberación.	
Posición de inicio automática	Cuando esta entrada se activa momentáneamente (se activa y se desactiva de nuevo), G-Force® se desplazará automáticamente hasta la posición de inicio establecida en el recorrido vertical.
Configurar posición de inicio automática: Para utilizar la entrada Posición de inicio automática , vaya a la pestaña Ajustes avanzados en la página Ajustes y haga clic en Posición de inicio automática (cuando haya movido y colocado el dispositivo en la posición deseada). NOTA: Si hace cualquier cambio en las entradas/salidas, debe configurar de nuevo la posición de inicio automática para seguir usando las entradas/salidas de sujeción y liberación.	
Flotación dual	Cuando G-Force® se encuentra en modo de flotación, esta entrada permite cambiar de un peso de carga preprogramado a otro. (de peso de herramienta a peso de herramienta + carga).
Configurar peso en modo de flotación dual: Para usar la entrada Flotación dual , vaya a la pestaña Ajustes avanzados en la página Ajustes y haga clic en configurar Peso herramienta en MF múltiple mientras eleva solo el peso de la herramienta (peso 1). Luego eleve el peso 2 (el peso de la herramienta + la carga) y haga clic en Configurar peso carga en MF múltiple . NOTA: Si hace cambios en las entradas/salidas, asegúrese de que los pesos estén correctamente definidos.	
Impedir movimiento	Entrada de acción mantenida que impide el movimiento tanto ASCENDENTE como DESCENDENTE cuando está activada.
Impedir movimiento ascendente	Entrada de acción mantenida que impide el movimiento ASCENDENTE cuando está activada.
Impedir movimiento descendente	Entrada de acción mantenida que impide el movimiento DESCENDENTE cuando está activada.

Configurar varias entradas de impedir movimiento: No se recomienda asignar a varias entradas la función de impedir movimiento, p. ej.: configurar la entrada 2 en Impedir movimiento y configurar también la entrada 3 en Impedir movimiento. En este caso, solo funcionará correctamente la entrada configurada en último lugar (la entrada 3). Por lo tanto, solo configure en Impedir movimiento una de las tres entradas.

LV múltiples (Conjuntos de 0 a 2)

Cuando esta entrada está activada y hay un número de conjunto seleccionado en la Página de E/S, configurar la entrada en el conjunto correspondiente hará que G-Force® active un determinado conjunto independiente de límites virtuales.

El Conjunto de límites virtuales 1 está activo de forma predeterminada; si asigna Conjunto de LV múltiples 0 a una entrada, se habilitará el Conjunto de límites virtuales 2.

NOTA: Las entradas deben configurarse comenzando por la 0 y no se recomienda seleccionar un conjunto superior sin haber asignado antes ningún conjunto de LV en la Página de E/S.

ANEXO C: Descripción y configuración predeterminada de E/S (continuación)

Cómo funcionan los límites LV			
Entradas de la Página de E/S			Conjunto de límites virtuales en Ajustes, Límites virtuales
Conjunto LV múlt. 0	Conjunto LV múlt. 1	Conjunto LV múlt. 2	Conjunto LV múlt. activado
DESACTIVADO	DESACTIVADO	DESACTIVADO	1
ACTIVADO	DESACTIVADO	DESACTIVADO	2
DESACTIVADO	ACTIVADO	DESACTIVADO	3
DESACTIVADO	DESACTIVADO	ACTIVADO	4
ACTIVADO	ACTIVADO	ACTIVADO	Error (solo puede haber una entrada de LV activada cada vez)
Flotación remota		Entrada de acción momentánea que activa el modo de flotación.	
Velocidad alternativa		Entrada de acción mantenida que, cuando está activada, cambia la velocidad a una velocidad predefinida (en la página del menú de programación).	
Configurar Velocidad alternativa: Para establecer la velocidad alternativa, vaya a la pestaña Menú de velocidad en la página Ajustes y, en la opción de aumentar o de reducir la velocidad alternativa, introduzca la velocidad que desea haciendo clic en + o en ++ (para aumentar la velocidad un 5 % o un 10 % respectivamente), o bien en – y -- (para reducir la velocidad un 5 % o un 10 % respectivamente).			
Ajuste gradual ascendente		Entrada de acción mantenida que, cuando está activada, realiza un ajuste gradual ascendente a la velocidad definida en Ajuste gradual personalizado ascendente .	
Ajuste gradual descendente		Entrada de acción mantenida que, cuando está activada, realiza un ajuste gradual descendente a la velocidad definida en Ajuste gradual personalizado descendente .	
Configurar la velocidad del ajuste gradual personalizado: Para establecer la velocidad del ajuste gradual, vaya a la pestaña Menú de velocidad en la página Ajustes y, en la opción de aumentar o de reducir la velocidad del ajuste gradual, introduzca la velocidad que desea haciendo clic en + o en ++ (para aumentar la velocidad un 5 % o un 10 % respectivamente), o bien en – y -- (para reducir la velocidad un 5 % o un 10 % respectivamente). Si la velocidad es 0, el polipasto no se moverá hacia arriba ni hacia abajo al activar las entradas del ajuste gradual.			
Entrada control externo [número de conjunto] (Pueden configurarse dos entradas de control externo: Conjunto 0 y Conjunto 1). NOTA: El Conjunto 0 debe configurarse antes que el Conjunto 1.		Cuando esta entrada está activada, una determinada salida del módulo de entrada/salida del bloque de expansión/PLC estará activada y viceversa.	

Abandonar modo de flotación	Entrada de acción momentánea que desactiva el modo de flotación.
SALIDAS	
Señal de sujeción	Esta salida se encuentra normalmente conectada al mecanismo de sujeción de un efector final. Se activa cuando la entrada Sujeción AC está activada y permanece bloqueada cuando la entrada se libera.
Señal de liberación	Esta salida se encuentra normalmente conectada al mecanismo de sujeción de un efector final. Se activa cuando la entrada Liberación AC está activada y permanece bloqueada cuando la entrada se libera.
Señal de liberación/sujeción	Esta salida se encuentra conectada al mecanismo de sujeción de un efector final. Su función es prevenir contra los fallos (no libera el mecanismo de sujeción cuando hay una carga elevada, de lo cual se asegura el algoritmo interno de la función anticaída). Se utiliza junto con la entrada Sujeción/Liberación AC.
Detección de holgura	Esta salida se activa cuando la unidad está destensada.
Modo de uso	Cuando la unidad está en modo de uso, esta salida está activada.
En movimiento	Esta salida se activa cuando la unidad está moviéndose en cualquier modo.
Modo de flotación	Esta salida se activa cuando la unidad está en modo de flotación.
Límite superior	Esta salida se activa cuando la unidad alcanza el límite superior.
Límite inferior	Esta salida se activa cuando la unidad alcanza el límite inferior.
OPS activado	Si el sensor de presencia del operador (OPS) está activado, esta salida se activa cuando se detecta la presencia del operador.
Parada de emergencia pulsada	Esta salida se desactiva cuando se activa la parada de emergencia. En todos los demás casos, esta salida está activada.
Salida control externo [número de conjunto] (Pueden configurarse dos salidas de control externo: Conjunto 0 y Conjunto 1). NOTA: El Conjunto 0 debe configurarse antes que el Conjunto 1.	Cuando esta entrada está activada, una determinada salida del módulo de entrada/salida del bloque de expansión/PLC estará activada y viceversa.

ANEXO C: Descripción y configuración predeterminada de E/S (continuación)

Indicador de fallo	Esta salida se activa cuando hay un fallo (error) en la unidad.
Indicador de mantenimiento	Esta salida se activa cuando se alcanza la frecuencia de mantenimiento definida.
Configurar aviso de mantenimiento: Para configurar la frecuencia del aviso de mantenimiento, vaya a la pestaña Menú de mantenimiento en la página Ajustes. Haga clic en el menú desplegable y seleccione Deshabilitada o uno de los intervalos. (P. ej.: la salida se habilita tras haber usado G-Force durante 500 horas).	
AJUSTES DE CONFIG. E/S	
Borrar todo	Permite borrar todas las entradas y salidas.
Valores predeterminados	Permite restablecer las entradas/salidas a los valores predeterminados de fábrica.
Aplicar ajustes y reiniciar	Debe pulsar esta opción cada vez que cambie los ajustes para que se apliquen los cambios.

GARANTÍA LIMITADA

El equipo al que hace referencia este documento está sujeto a la garantía LIMITADA siguiente y no a ninguna otra. Gorbel Incorporated ("Gorbel") garantiza que los sistemas Tether Track® y las grúas de brazo, pórtico y para estaciones de trabajo de tipo manual push-pull estarán libres de defectos de fabricación y materiales defectuosos durante un período de diez años o 20.000 horas de uso a partir de la fecha de envío. Gorbel garantiza que las grúas de brazo y para estaciones de trabajo de tipo motorizado estarán libres de defectos de fabricación y materiales defectuosos durante un período de dos años o 4.000 horas de uso a partir de la fecha de envío. Gorbel garantiza que los equipos G-Force® e Easy Arm® estarán libres de defectos de fabricación y materiales defectuosos durante un período de un año o 2.000 horas de uso a partir de la fecha de envío. Quedan excluidas de esta garantía las ruedas de las grúas pórtico. Asimismo, quedarán excluidas las averías o fallos de funcionamiento que se deban a haber excedido las capacidades recomendadas, a usos no previstos, a descuidos o accidentes y a modificaciones o reparaciones no autorizadas por Gorbel. La modificación de campo de los sistemas después de su fabricación no está permitida sin la autorización escrita de Gorbel, Inc. Cualquier modificación de campo del sistema practicada sin la autorización escrita de Gorbel, Inc. anulará la garantía de Gorbel. ADEMÁS DE LAS AQUÍ CITADAS, GORBEL NO OFRECE CON SUS PRODUCTOS NINGUNA OTRA GARANTÍA EXPLÍCITA NI GARANTÍAS IMPLÍCITAS, YA SEAN VERBALES O ESCRITAS, INCLUIDAS LAS GARANTÍAS RELATIVAS A LA COMERCIABILIDAD O LA IDONEIDAD PARA UN FIN DETERMINADO. TODAS ESTAS GARANTÍAS QUEDAN ESPECÍFICAMENTE EXCLUIDAS. EN NINGUNA CIRCUNSTANCIA, GORBEL SERÁ RESPONSABLE DE DAÑOS ESPECIALES O INDIRECTOS, YA SEAN PREVISTOS O IMPREVISTOS, INCLUIDOS LOS DAÑOS POR INGRESOS PERDIDOS. TODOS ESTOS DAÑOS ESPECIALES E INDIRECTOS QUEDAN ESPECÍFICAMENTE EXCLUIDOS. La única obligación de Gorbel y el único recurso del comprador o usuario final en virtud de esta garantía es el reemplazo o la reparación de los productos de Gorbel en fábrica o en el lugar que Gorbel designe a su discreción. El comprador o usuario final será el único responsable de asumir los gastos de transporte y flete relacionados con los trabajos que Gorbel preste en virtud de esta garantía. Gorbel no asumirá ninguna responsabilidad por las pérdidas, daños o perjuicios ocasionados a personas o propiedades, sea cual sea su naturaleza, derivados de una avería o un uso inadecuado de los materiales o los equipos a los que se refiere este documento. Los componentes y accesorios no fabricados por Gorbel quedan excluidos de esta garantía. Con respecto a ellos, el recurso del comprador o usuario final será el que se defina en las condiciones generales de la garantía ofrecida por el fabricante de dichos componentes y accesorios.

A) RENUNCIA A LA GARANTÍA IMPLÍCITA DE COMERCIABILIDAD

Gorbel y el comprador acuerdan que la garantía implícita de comerciabilidad no está incluida en esta transacción ni es aplicable a los equipos adquiridos.

B) RENUNCIA A LA GARANTÍA IMPLÍCITA DE IDONEIDAD PARA UN FIN DETERMINADO

Gorbel y el comprador acuerdan que la garantía implícita de idoneidad para un fin determinado no está incluida en esta transacción ni es aplicable a los equipos adquiridos.

C) RENUNCIA A LA GARANTÍA EXPLÍCITA

Los representantes, vendedores y distribuidores de Gorbel pueden haber hecho declaraciones verbales sobre la maquinaria y los equipos implicados en esta transacción. Dichas declaraciones no constituyen una garantía, por lo que el comprador acepta no acogerse a ellas. El comprador también acepta que esas declaraciones no formen parte de esta transacción.

D) CLÁUSULA DE EXENCIÓN DE RESPONSABILIDAD FRENTE A DAÑOS ESPECIALES E INDIRECTOS

Gorbel y el comprador acuerdan que toda reclamación hecha por el comprador que sea incompatible con las obligaciones de Gorbel y con los recursos previstos en la garantía de los productos de Gorbel queda expresamente excluida, particularmente las relativas a daños especiales e indirectos.

E) REPRESENTACIÓN DE GORBEL

Gorbel y el comprador manifiestan que el comprador ha sido informado de que los vendedores y distribuidores de Gorbel no representan a Gorbel en sentido o caso alguno. Gorbel y el comprador también acuerdan que el comprador ha sido advertido de que los vendedores y distribuidores no están autorizados a contraer obligaciones u ofrecer garantías en nombre de Gorbel, más allá de las que estén específicamente contempladas en la garantía ofrecida por Gorbel con respecto a sus productos.

F) FUSIÓN

Este acuerdo de garantía constituye la formulación definitiva y completa de las condiciones generales de esta garantía y es exclusivo de tales condiciones.

G) PINTURA

Todas nuestras grúas (excluidos los componentes) son cuidadosamente pintadas antes de salir de fábrica. Desafortunadamente, la pintura no está protegida frente a los deterioros que puede sufrir durante el proceso de transporte con una empresa de transporte común. Cada pedido de grúas incluye al menos un (1) bote de spray de doce onzas (salvo que se especifique una pintura especial) para retocar desperfectos. En caso de necesitar más pintura, póngase en contacto con un representante del Servicio al consumidor de Gorbel® llamando al 1-800-821-0086 o al 1-585-924-6262.

Titularidad y propiedad

La titularidad de la maquinaria y los equipos a los que hace referencia la garantía anterior pertenecerá a Gorbel hasta que la totalidad del importe acordado sea abonado en efectivo, momento en el que la titularidad será transferida al comprador.

Reclamación por daños y perjuicios

A menos que se indique expresamente por escrito, los bienes y equipos correrán por cuenta y riesgo del comprador desde el momento en que sean debidamente entregados por el vendedor a la empresa de transporte. Gorbel no será responsable en ningún caso de los materiales suministrados o el trabajo realizado por cualquier persona que no sea representante (autorizado) suyo.

Cancelaciones

Si el comprador necesitara cancelar este pedido en su totalidad o en parte, deberá notificárselo a Gorbel con immediatez y por escrito. La preparación del pedido se cancelará a la recepción de dicha notificación escrita. Si el pedido está compuesto solo por artículos de inventario, el comprador deberá abonar a Gorbel un cargo fijo en concepto de reposición de existencias equivalente al 15 % del precio de compra. Los artículos adquiridos específicamente para el pedido cancelado se cobrarán a un precio equivalente a los gastos de cancelación impuestos por nuestro proveedor más un 15 % por la manipulación de dichos artículos en nuestra fábrica. El coste de los materiales y/o los trabajos de fabricación generales relacionados con el pedido se cobrarán a un precio equivalente a los costes totales asumidos por Gorbel hasta el momento de la cancelación más un 15 %.

Devoluciones

No está permitido devolver equipos, materiales o piezas a Gorbel sin la autorización expresa y por escrito de Gorbel.

Cargo extra en concepto de retraso: Si el comprador se retrasa, interrumpe el proceso de trabajo del vendedor o da lugar a algún cambio, acepta reembolsar a Gorbel los gastos surgidos como resultado de dicho retraso.

Cambios y modificaciones

Gorbel se reserva el derecho de modificar algunos detalles sobre la construcción de los equipos si considera que ello está en el interés del comprador; modificará y suplementará los equipos de la forma que acuerde por escrito con el comprador y no está obligado a introducir dichos cambios para ningún cliente en productos ya vendidos.

Servicios de terceras partes

Si Gorbel tuviera que recurrir a los servicios de una tercera parte para cobrar un importe vencido a los treinta (30) días de la fecha de la factura, el comprador se compromete a pagar los costes derivados de dicho cobro, los honorarios razonables de abogados, las costas y los intereses legales.

Requisitos de la Agencia para la Seguridad y la Salud en el Trabajo

Gorbel se compromete a colaborar plenamente con el comprador para diseñar, fabricar y suministrar funciones o dispositivos de seguridad que cumplan con los reglamentos de la Agencia para la Seguridad y la Salud en el Trabajo (OSHA). En caso de que Gorbel deba suministrar equipos o realizar trabajos adicionales, lo hará por el precio y la tarifa normal vigentes en ese momento, o por el importe que se decida de mutuo acuerdo en el momento de la instalación de los equipos o la realización de los trabajos adicionales.

Igualdad de oportunidades de empleo

Gorbel se compromete a tomar acciones firmes para garantizar la igualdad de oportunidades de empleo entre todas las personas candidatas y empleadas, con independencia de su raza, color, edad, religión, sexo, origen, discapacidad, condición de militar y estado civil. Gorbel acepta mantener espacios de trabajo no segregados y conformes con las normas y reglamentos de la Secretaría de Trabajo o con las contempladas en la ley o los decretos.

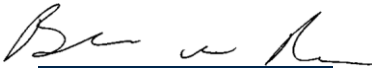
Declaración de conformidad CE

Gorbel, Inc. declara que este equipo de manipulación de materiales cumple todos los requisitos esenciales, así como las normas indicadas a continuación:

Directiva CEM: Ensayos de emisiones en entornos industriales:	2014/30/UE EN 61000-6-4:2007+A1:2011	
Aparatos ICM que producen energía en radiofrecuencia:	EN 55011:2009+A1:2010	
Compatibilidad electromagnética	EN6100-6-2: 2005 EN 61000-4-2 EN 61000-4-3 EN 61000-4-4 EN 61000-4-5 EN 61000-4-6 EN 61000-4-8	Inmunidad en entornos industriales: Susceptibilidad radiada a las descargas electrostáticas Inmunidad a los campos radiados y de radiofrecuencia Inmunidad a los transitorios eléctricos rápidos en ráfagas Inmunidad a las ondas de choque Susceptibilidad conducida Inmunidad a frecuencia industrial
Directiva de baja tensión: 98/68/CEE	EN 61010	Equipos de medida, control y uso en laboratorio
Directiva sobre máquinas: Norma:	2006/42/EC EN 60204-1:2010 EN 14492-2:2006+A1:2009 EN 14238 2010-02+A1:2009	Equipo de seguridad de las máquinas Grúas. Cabrestantes y polipastos motorizados. Parte 2: Polipastos motorizados. Grúas. Dispositivos controlados manualmente.

Nombre del fabricante: **Gorbel Inc.**
Dirección del fabricante: 600 Fishers Run
Fishers, NY14453-0593

Productos: G-Force e Easy Arm
Modelo: Q2 e iQ2
Capacidad: 75 kg, 150 kg, 300 kg, 600 kg

Firma: 

Blake Reese
Ingeniero eléctrico superior, Área
de Desarrollo de Productos, Gorbel Inc.
Teléfono: 585-924-6262



PLANIFICACIÓN DE INSPECCIONES Y MANTENIMIENTO

PLANIFICACIÓN DE INSPECCIONES Y MANTENIMIENTO DE G-FORCE® DE GORBEL			
ARTÍCULO	COMPONENTE	MANTENIMIENTO	FRECUENCIA*
1	Cable de acero	Compruebe si hay defectos visibles, daños o excesivo desgaste en el exterior. Revise el extremo inferior por la parte que se acopla al control, al conjunto giratorio o a la herramienta (de otros fabricantes) en busca de daños o excesivo desgaste.	Al inicio de cada turno
2	Cable de acero	Desenrolle todo lo que pueda de cable de acero y pásele un trapo limpio y seco. Use el botón de ajuste gradual para soltar todo el cable posible.	Una vez al mes
3	Cable de acero	Además de lo descrito en el numeral 1, compruebe si el diámetro del cable se ha reducido por debajo del diámetro nominal debido a la pérdida de soporte del alma, a la corrosión interna o externa, o al desgaste de los alambres exteriores; si hay alambres considerablemente corroídos o rotos en las conexiones terminales; si hay conexiones terminales considerablemente corroídas, cortadas, dobladas, desgastadas o mal aplicadas.	Periódicamente Como lo determine solo el personal cualificado
4	Conjunto del cable en espiral	Compruebe si hay defectos o daños visibles en el exterior debido al cable de acero o a otras causas externas. Asegúrese de que todas las abrazaderas del cable en espiral están en su lugar.	Al inicio de cada turno
5	Ajuste de comprobación del interruptor de control de la tensión del cable	Usando el control, haga descender el cable de acero hasta que se destense. El movimiento debería detenerse cuando el cable se haya destensado. Si el cable sigue desenrollándose, detenga la operación y realice el ajuste de comprobación del interruptor de control de la tensión del cable. Revise las abrazaderas que fijan el cable en espiral y la manguera de aire en el anillo de desgaste comprobando que el anillo de desgaste se mueva libremente dentro de la abertura del actuador.	En la instalación inicial y una vez al mes
6	Control	Compruebe que el control funciona adecuadamente. <ul style="list-style-type: none"> Solo para el control deslizante: compruebe que el sensor de presencia del operador funciona correctamente. Limpie el sensor con un pequeño soplo de aire comprimido o un trapo suave. No presione la lente del sensor ni haga nada que pueda rayarla. Verifique que el conjunto giratorio del control funciona correctamente. Solo para el control colgante: compruebe que las palancas funcionan adecuadamente. 	Al inicio de cada turno
7	Conexiones de E/S del control	Compruebe las conexiones del control (si procede). Retire en este punto los restos de aceite o de otras sustancias que pueda haber en cualquiera de los controles. Limpie también la pantalla OLED.	Una vez al mes
8	Manguera de aire (si procede)	Compruebe si hay daños o desgastes visibles en el exterior debido al cable de acero o a otras causas externas. Asegúrese de que la manguera de aire está debidamente fijada con las abrazaderas adecuadas.	Al inicio de cada turno
9	Gancho de carga y/o herramienta (de otros fabricantes)	Compruebe que el gancho de carga está adecuadamente fijado en el control o el conjunto giratorio. Asegúrese de que las arandelas de seguridad están totalmente comprimidas y que el resto de accesorios relacionados están asegurados.	Al inicio de cada turno
10	Conjunto G-Force®	Lleve a cabo una inspección visual de toda la unidad G-Force®.	Al inicio de cada turno
11	Interruptores de límite	Verifique si los interruptores de límite superior e inferior funcionan correctamente. Compruebe si el interruptor de control de la tensión del cable funciona adecuadamente. Cambie los interruptores en cuanto den fallos.	En la instalación inicial y al inicio de cada turno

*Las leyes federales, estatales o locales pueden estipular intervalos más regulares de inspección y mantenimiento. Revise el texto de las leyes federales, estatales o locales aplicables a su zona.

ADVERTE

Cualquier ruido extraño o cambio en la suavidad de la rotación debe ser inmediatamente identificado y corregido.

Para más información sobre el mantenimiento, consulte el manual de mantenimiento de G-Force® serie Q2 e iQ2. Póngase en contacto con el Servicio de Posventa de Gorbel® y solicítele un ejemplar del manual.

GORBEL®
A CLASS ABOVE

600 Fishers Run, P.O. Box 593
Fishers, NY 14453-0593
Teléfono: (800) 821-0086
Email: info@gorbel.com

<http://www.gorbel.com>

© 2020 Gorbel Inc.

Todos los derechos reservados