

ERGONOMISCHE SYSTEMEN VOOR HET LADEN & LOSSEN VAN VLOERBELADEN GOEDEREN



**Destuff-it**<sup>™</sup>  
**Restuff-it**



**Destuff-it**<sup>™</sup> en **Restuff-it**<sup>™</sup>  
Mobiële en Ergonomische transportsystemen

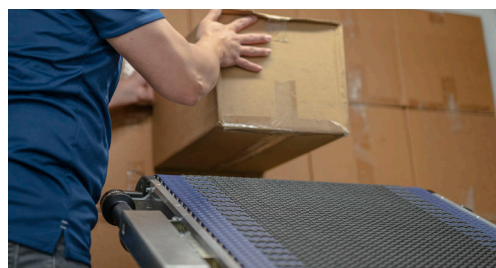
**GORBEL**<sup>®</sup>  
A CLASS ABOVE

## Destuff-it™ en Restuff-it™ Mobiele en Ergonomisch transportsystemen



### Operator Platform

Dankzij het robuuste operator platform kunnen maximaal twee medewerkers de bovenkant van de container/trailer bereiken. Om de Destuff-it te kunnen bedienen en er mee te rijden moet de operator op de door gewicht geactiveerde sensormat met geprofileerd oppervlak staan. Het platform kan een maximale verticale hoogte van 670 mm bereiken, gemeten vanaf de vloer. Operator platformen zijn verkrijgbaar in een standaardbreedte van 560 mm of een verlengde breedte van 838 mm en hebben een maximaal draagvermogen van 250 kg.



### Zwenkbare transportband

Met de zwenkbare transportband kan de operator zowel de horizontale als de verticale positie van de band aanpassen voor een optimale positionering ten opzichte van de lagen in de container. De hendels aan weerszijden van de band ontgrendelen een rem, zodat de transportband handmatig van links naar rechts kan bewegen. Om de band op en neer te bewegen kan de hendel worden gedraaid, net zoals bij een motorfiets. De breedte van de transportband is 610 mm met een draagvermogen van 75 kg bij een helling van 30°.



### Aandrijfsysteem en accu's

Iedere Destuff-it machine kan gemakkelijk van dok naar dok worden verplaatst op eigen kracht. De zelfrijdende Destuff-it heeft een geïntegreerde gelijkstroommotor en stuursysteem en is in staat om dockhellingen en overgangsplaten te nemen. Bestuurders kunnen met het eenvoudig bedienbare paneel vooruit, achteruit, naar links en naar rechts. Iedere Destuff-it gebruikt 2 accu's als voedingsbron voor het besturingssysteem en de aandrijfmotoren. Een time-out functie zorgt voor stroombesparing als de machine onbeheerd wordt achtergelaten. De accu's zijn onderhoudsvrij maar periodieke inspectie is vereist.



### Transportbandintegratie

Destuff-it machines kunnen worden geïntegreerd met een verscheidenheid aan transportbanden waaronder flexibele rollerbanen en telescopische transportbanden. Afhankelijk van de te handelen goederen even onze adviseurs advies over het type transportband dat het meest geschikt is voor uw toepassing of integreren de Destuff-it met uw bestaande transportband.



50% vermindering van loskosten

Destuff-it machines kunnen worden geïntegreerd met verschillende transportbanden. Afhankelijk van de te handelen goederen geven onze adviseurs advies over het type transportband dat het meest geschikt is voor uw toepassing of integreren de Destuff-it met uw bestaande transportband.

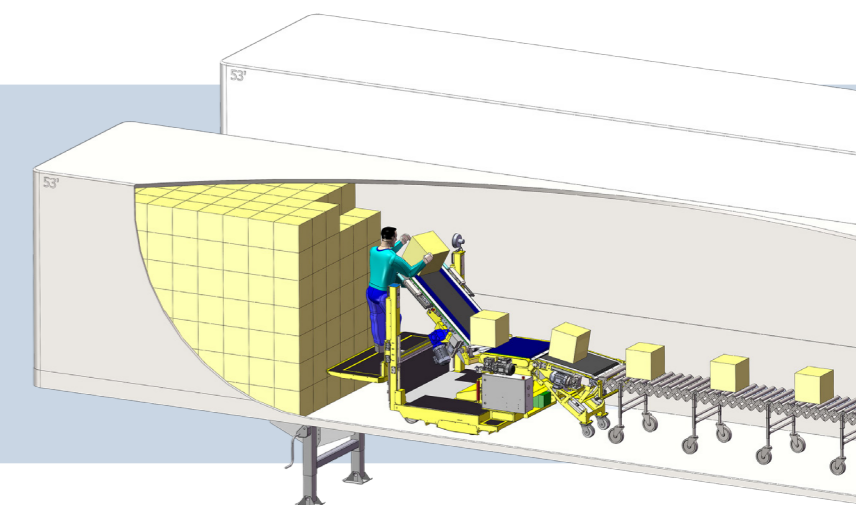
Het is gebruikelijk dat één medewerker met een Destuff-it een capaciteit van meer dan 900 dozen per uur haalt, afhankelijk van het formaat en gewicht van de doos. Of het doel nu is om de fysieke belasting van medewerkers te verminderen of om de productiviteit te verbeteren, de Destuff-it vermindert lostijden, wachttijden en trailerkosten. De Destuff-it helpt bij het verwerken van een enkele of tientallen sku's op een efficiënte manier.

**Verhoogde doorvoer** - Destuff-it operators lossen containers 50% sneller dan door handmatig, traditioneel lossen met een opstapje.

**Vermindering arbeidsuren** - Tijdens seizoenspieken wordt een vermindering van overuren gemeld.

**Verbetering dockgebruik** - Door meteen bij het dock te palletiseren, kunnen medewerkers meerdere SKU's sorteren tijdens het transport over de band.

In het nieuwe normaal van sociale terughoudendheid, kijken bedrijven naar nieuwe manieren om werkzaamheden gedaan te krijgen met een minimale fysieke interactie. Waar bij het (uit)laden van containers het normaal was om twee of drie mensen in te zetten kan nu één persoon de container uitladen en tegelijkertijd de productiviteit, veiligheid én zorg voor gezondheid verhogen.



# Destuff-it™ en Restuff-it™

## Mobiele ergonomische transportsystemen



### Testimonials

De Destuff-it is een essentiële aanvulling op onze goederenontvangst. We hebben onze loscapaciteit vergroot van 1 container per dag naar 3 containers per dag, waarbij de meeste lossingen 2 uur in beslag nemen.

De inkomende containers hebben een gevarieerd (aantal (5 - 75) sku's. De Destuff-it heeft gezorgd voor een beter sorteerproces, vanwege de continue beweging en variabele snelheid.

De investering in Destuff-it is het echt waard geweest.



**Scott Lane**

Receiving Supervisor

De Destuff-it is zo eenvoudig te bedienen dat onze medewerkers weinig training nodig hadden. De ROI op onze investering was 9 maanden. Dankzij de vooruitgang in ergonomie, verbeterden tijdens 3 opeenvolgende jaren onze operationele standaard procedures, en zagen onze logistieke afdelingen een daling van 82 procent in ongevallen met werkverzuim en een vergelijkbare daling in de gerelateerde Arbokosten.



**George Soleas**

Executive Vice President LCBO, Toronto